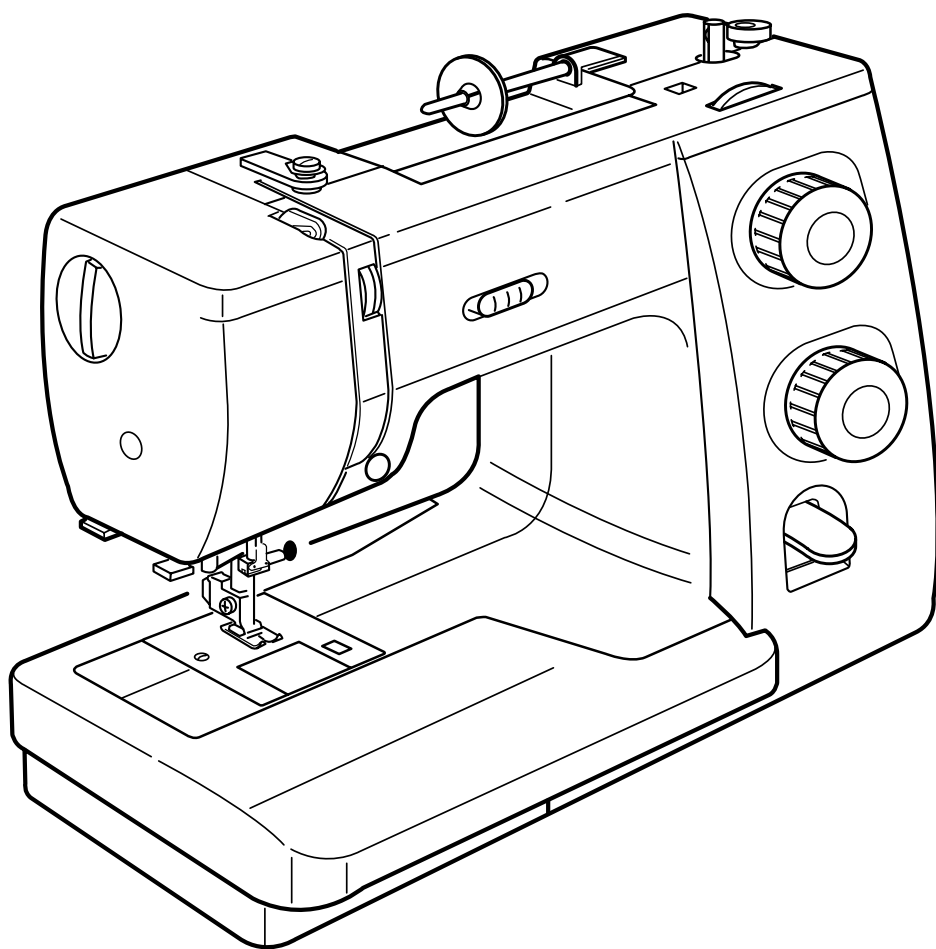


ИНСТРУКЦИЯ ПО ЭКСПЛУАТАЦИИ



JANOME 625E

JANOME 625E

ВАЖНЫЕ ИНСТРУКЦИИ ПО БЕЗОПАСНОСТИ

Перед началом работы на машине внимательно прочитайте все инструкции по пользованию.

ОПАСНО - Во избежание риска удара электрическим током:

1. Никогда не оставляйте включенную в сеть машину без присмотра. Всегда отключайте прибор от сети сразу же после работы и перед началом чистки.
2. Всегда отключайте от сети при замене лампочки. Вставляйте лампочку такого же типа на 12 В, 5 Ватт.

ВНИМАНИЕ - Во избежание ожогов, пожара, удара электрическим током или нанесения повреждений пользователю:

1. Не позволяйте играть с машиной. Будьте внимательны при работе, если в помещении находятся дети.
2. Используйте прибор только по его прямому назначению, описанному в этой инструкции. Используйте приспособления, только рекомендуемые производителем и описанные в инструкции.
3. Не используйте машину, если у нее поврежденный шнур или вилка, в случае, если она падала, была повреждена, попала в воду или работает неправильно. Отнесите машину к ближайшему авторизованному дилеру для ремонта или наладки.
4. Машина должна работать только с открытыми вентиляционными отверстиями. Периодически чистите вентиляционные области машины и ножную педаль от пыли, грязи и остатков материи.
5. Ничего не кидайте и не вставляйте в вентиляционные отверстия.
6. Работайте на машине только в помещении.
7. Не работайте в помещении, где распылялись аэрозоли или использовался кислород.
8. Чтобы отключить питание, поставьте все выключатели в положение ВЫКЛ. ("0"). Затем вытащите вилку из розетки.
9. Не тяните вилку из розетки за шнур, берите вилку за корпус.
10. Будьте осторожны при работе с движущимися частями машины. Особое внимание уделяйте рабочей области вокруг иглы.
11. Используйте только оригинальную игольную пластину. Из-за неправильной пластины может сломаться игла.
12. Не используйте гнутые иглы.
13. Не тяните и не толкайте ткань при шитье, может сломаться игла.
14. Всегда ставьте выключатель на "0" при регулировке или замене деталей в области работы иглы: заправке нити в иглу, смене иглы, заправке нижней нити, смене прижимной лапки и т.д.
15. Всегда отключайте машину от электрической розетки при проведении профилактических работ, снятии панелей и других процедур, описанных в этой инструкции.

СОХРАНЯЙТЕ ЭТИ ИНСТРУКЦИИ

Внешний вид и характеристики машины могут изменяться без предварительного уведомления.

СОДЕРЖАНИЕ

РАЗДЕЛ 1. ЗНАКОМСТВО С МАШИНОЙ

Названия частей	2
Стандартные аксессуары	3
Отсек для хранения аксессуаров	3
Дополнительный столик	4
Свободный рукав	4

РАЗДЕЛ 2. ПОДГОТОВКА К ШИТЬЮ

Подключение машины к сети	5
Контроль скорости шитья	5
Реверс	6
Кнопка подъема/опускания иглы	6
Регулятор давления лапки на ткань	6
Отключение транспортера ткани	6
Подъем и опускание прижимной лапки	7
Смена прижимной лапки	7
Держатель лапки	7
Замена игл	8
Таблица соотношений игл и ниток	8
Намотка шпульки	9
Установка катушки	9
Удаление шпульки	9
Намотка шпульки	10
Установка шпульки	11
Заправка верхней нити	12
Нитевдеватель	13
Вытягивание нижней нити	14
Выбор строчки	15
Ручка выбора строчек	15
Изменение длины стежка	15
Баланс стежков стреч	16
Регулятор ширины зигзага	16
Различные положения иглы	16
Баланс натяжения верхней нити	17

РАЗДЕЛ 3. ОСНОВНЫЕ ШВЕЙНЫЕ ТЕХНИКИ

Прямой стежок	18
Изменение направления строчки	18
Завершение строчки	18
Направительные линии на игольной пластине	19
Обработка прямых углов	19

РАЗДЕЛ 4. ДОПОЛНИТЕЛЬНЫЕ ТЕХНИКИ

Зигзаг	20
Обметочный стежок	20
Трикотажный стежок	21
Стежок трико (сложный зигзаг)	21
Прямой стежок стреч	22
Стежок стреч зигзаг	22
Пришивание пуговиц	23
Автоматическая петля	24
Изменение плотности петли	26
Зажгутованная петля	27
Выполнение петли вручную	28
Втачивание молнии	30
Потайная строчка	33

РАЗДЕЛ 5. ДЕКОРАТИВНЫЕ СТРОЧКИ

Декоративные атласные стежки	34
Декоративные стежки стреч	34
Сборки	35
Квилтинг	36
Узкие складки	37
Шов-ракушка	37
Мережка	38
Пэчворк	38
Аппликация	39

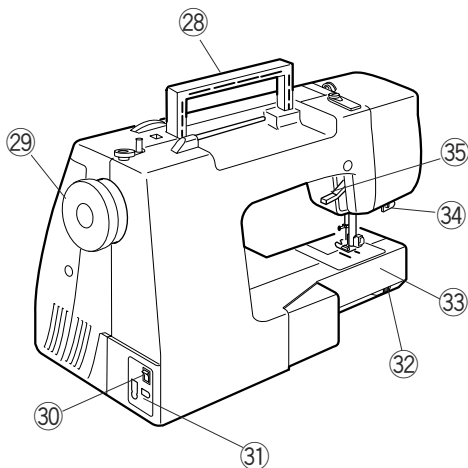
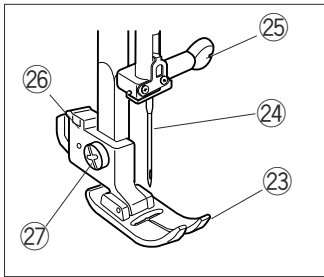
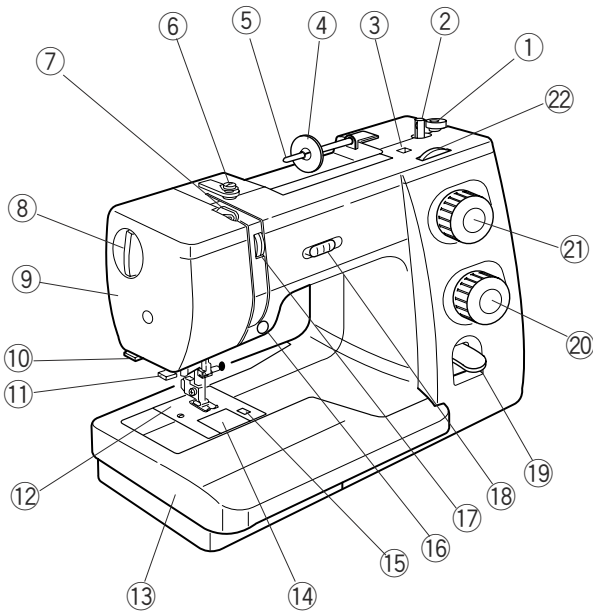
РАЗДЕЛ 6. УХОД ЗА МАШИНОЙ

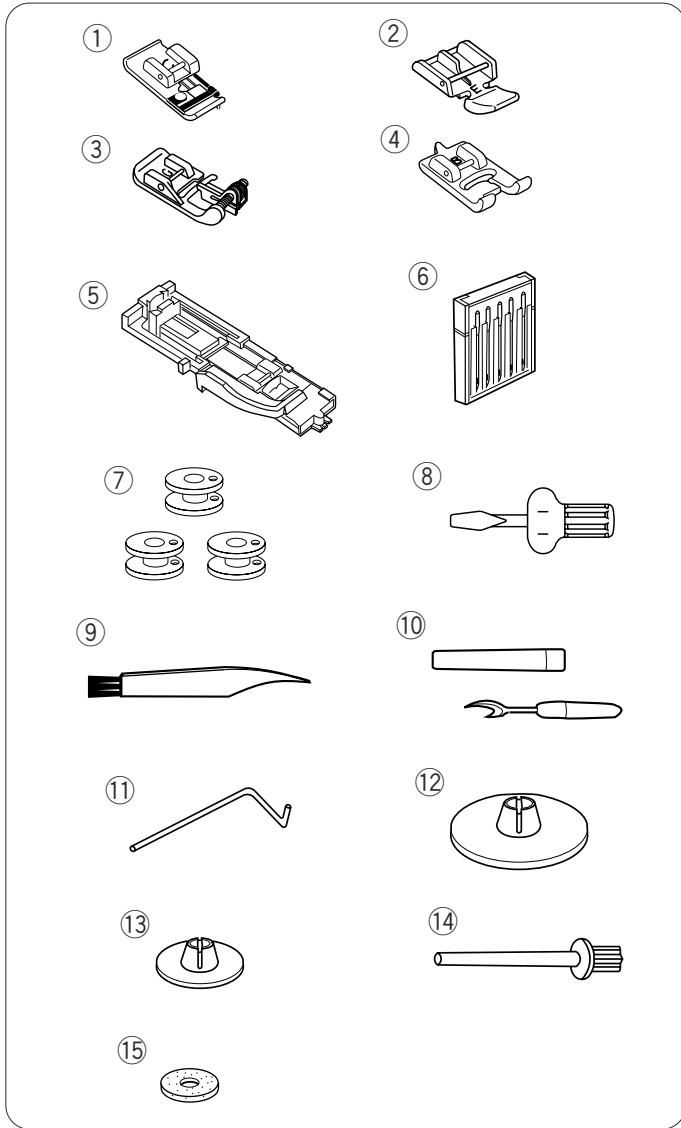
Чистка челнока и транспортера ткани	40
Замена шпуледержателя	41
Замена лампочки	41
Устранение неисправностей	42

РАЗДЕЛ 1. ЗНАКОМСТВО С МАШИНОЙ

Названия частей

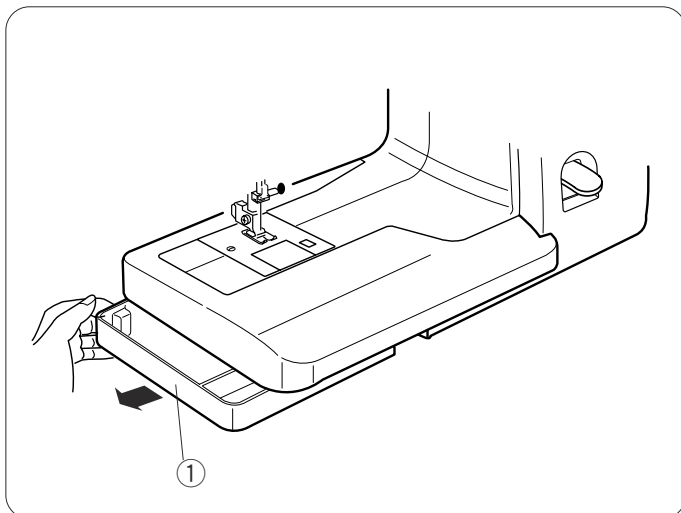
1. Ограничитель шпульной нити
2. Моталка для шпульки
3. Отверстие для дополнительного катушечного стержня
4. Держатель катушки
5. Катушечный стержень
6. Направитель для намотки шпульки
7. Нитепритягиватель
8. Регулятор давления лапки на ткань
9. Боковая панель
10. Нитеобрезатель
11. Нитевдеватель
12. Игольная пластина
13. Дополнительный столик (отсек для хранения аксессуаров)
14. Пластина челночного отсека
15. Кнопка снятия пластины челночного отсека
16. Кнопка подъема/опускания иглы
17. Регулятор натяжения верхней нити
18. Регулятор скорости
19. Реверс
20. Регулятор длины стежка
21. Ручка выбора строчек
22. Регулятор ширины стежка
23. Прижимная лапка
24. Игла
25. Винт иглодержателя
26. Держатель прижимной лапки
27. Винт крепления адаптера
28. Ручка для переноса
29. Маховое колесо
30. Выключатель питания
31. Разъем машины
32. Рычаг отключения транспортера ткани
33. Свободный рукав
34. Рычаг петли
35. Рычаг подъема прижимной лапки





Стандартные аксессуары

1. Лапка С оверлочная
2. Лапка Е для вшивания молнии
3. Лапка G для потайного шва
4. Лапка В для петли
5. Лапка R для автоматической петли
6. Набор игл
7. Шпульки
8. Отвертка
9. Щеточка для чистки
10. Вспарыватель
11. Направитель для квилтинга
12. Держатель катушки (большой)
13. Держатель катушки (малый)
14. Дополнительный катушечный стержень
15. Фетровая прокладка

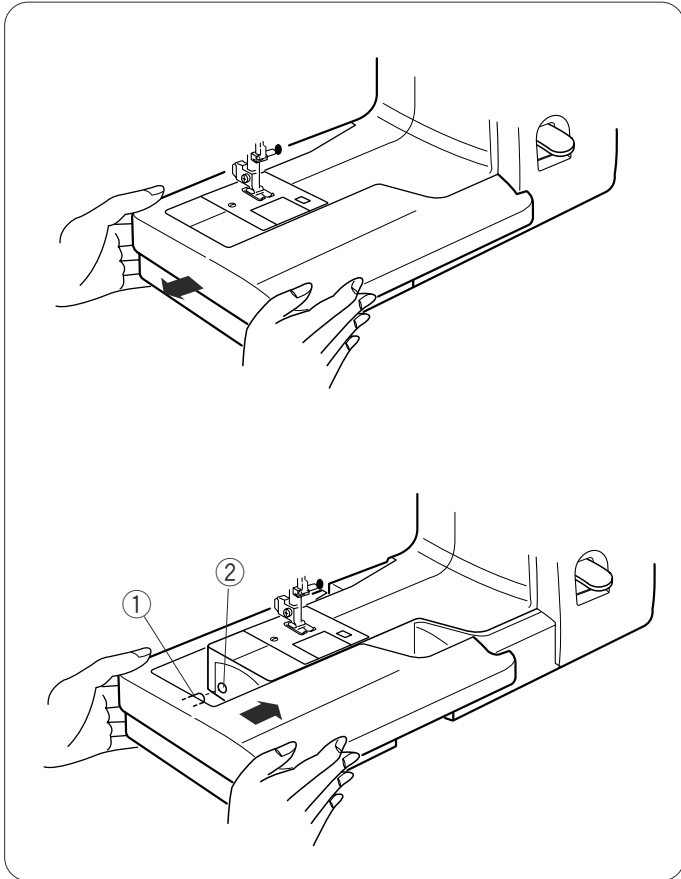


Отсек для хранения аксессуаров

Стандартные аксессуары можно хранить в отсеке под дополнительным столиком.

Выдвиньте отсек для хранения аксессуаров из под столика как показано на рисунке.

- ① Отсек для хранения аксессуаров

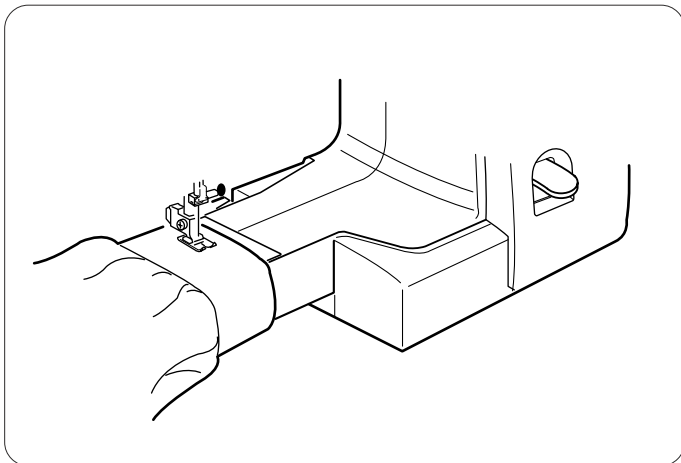


Дополнительный столик

Чтобы снять столик, потяните за него влево.

Чтобы установить столик, сопоставьте выступы с отверстиями на машине и пристегните столик, надавив на него.

- ① Выступ
- ② Отверстие



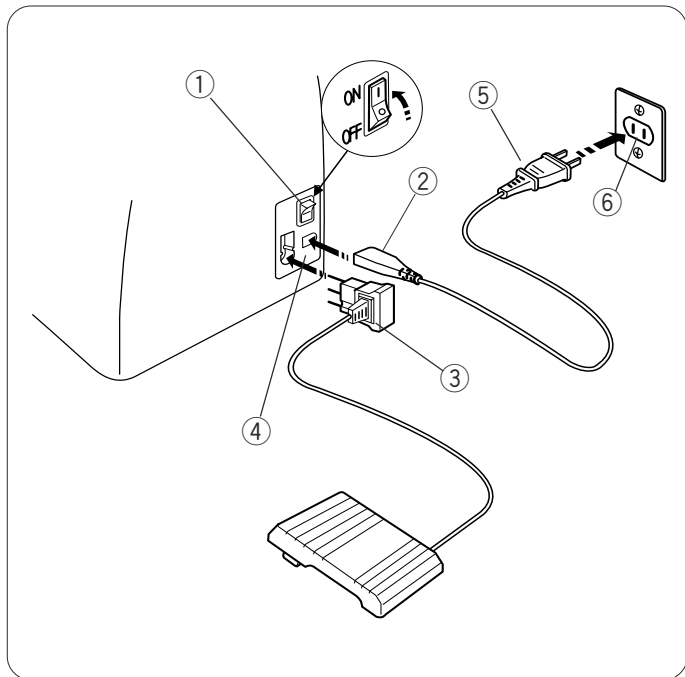
Свободный рукав

Со свободным рукавом удобно обрабатывать рукава, область пояса, брюки и другие изделия по кругу.

Легко штопать носки или наносить заплатки на области колен, локтей или любую детскую одежду.

РАЗДЕЛ 2. ПОДГОТОВКА К ШИТЬЮ

Подключение машины к сети



- 1 Отключите питание.
- 2 Вставьте вилку педали в разъем машины.
- 3 Вставьте электрическую вилку в розетку на стене.
- 4 Включите машину.

- | | |
|-----------------------|----------------------------|
| ① Выключатель питания | ② Вилка подключения машины |
| ③ Вилка педали | ④ Разъем машины |
| ⑤ Шнур питания | ⑥ Электрическая розетка |

ПРИМЕЧАНИЕ:

Перед подключением машины убедитесь, что напряжение машины соответствует напряжению в Вашей электросети.



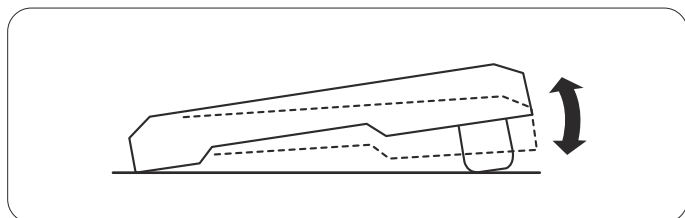
ВНИМАНИЕ:

Во время работы внимательно следите за областью шитья и движущимися частями машины, такими как нитепритягиватель, маховое колесо или игла.

Всегда отключайте питание и вытаскивайте вилку из розетки, если:

- оставляете машину без присмотра,
- устанавливаете или снимаете какие-нибудь части машины,
- чистите машину.

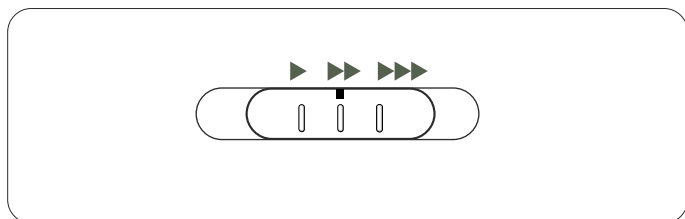
Ничего не кладите на ножную педаль, иначе машина может заработать неожиданно.



Контроль скорости шитья

Педаль

Скорость шитья регулируется ножной педалью. Чем сильнее нажимать на педаль, тем быстрее работает машина.



Регулятор контроля скорости

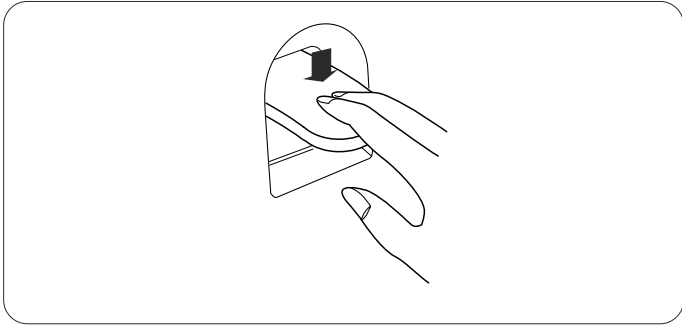
При помощи регулятора контроля скорости можно ограничить максимальную скорость работы.

Чтобы увеличить скорость, передвиньте регулятор вправо.

Чтобы уменьшить скорость работы, передвиньте регулятор влево.

Инструкции по пользованию:

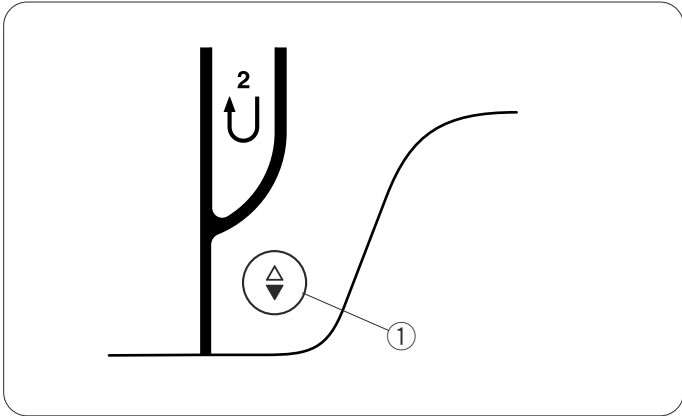
Символ «0» на выключателе машины означает, что питание отключено.



Реверс

Нажмите на кнопку реверса для создания строчки в обратном направлении.

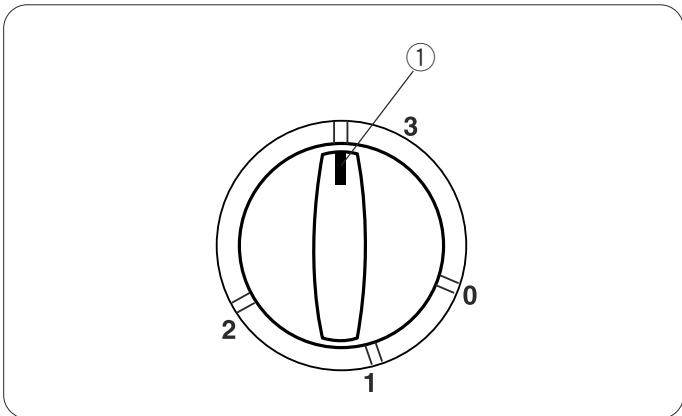
Пока нажата эта кнопка, машина будет шить в обратном направлении.



Кнопка подъема/опускания иглы

Нажмите на эту кнопку, чтобы поднять или опустить иглу. Машина будет останавливаться с поднятой или опущенной иглой в зависимости от положения иглы, заданного этой кнопкой.

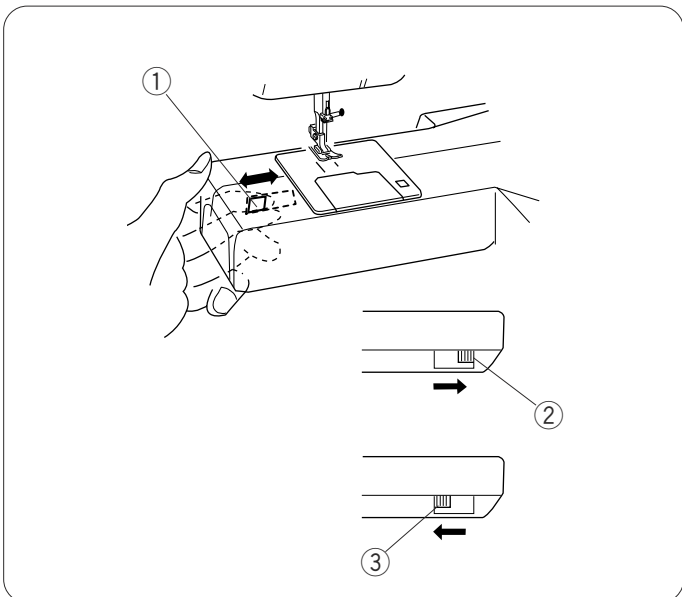
- ① Кнопка подъема/опускания иглы



Регулятор давления лапки на ткань

При обычном шитье регулятор давления лапки на ткань следует установить на отметке «3». Уменьшайте давление лапки до «2» при создании аппликации, штопке, наметке. При работе с шифоном, кружевом, органзой и другими тканями легкими потребуется установить регулятор на «1».

- ① Установочная отметка



Отключение транспортера ткани

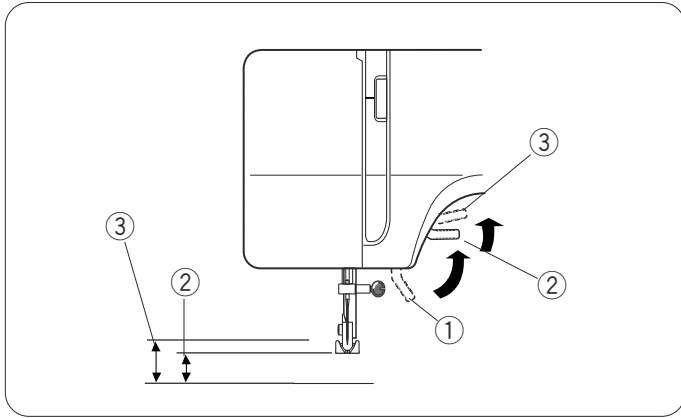
Рычаг отключения транспортера ткани расположен под свободным рукавом сзади.

Для отключения транспортера ткани передвиньте рычаг в направлении, показанном стрелкой на рисунке.

Для подключения транспортера ткани передвиньте рычаг в направлении, показанном стрелкой, и поверните на себя маховое колесо.

При обычной работе транспортер ткани должен быть подключен.

- ① Рычаг отключения транспортера ткани
- ② Транспортер подключен
- ③ Транспортер отключен

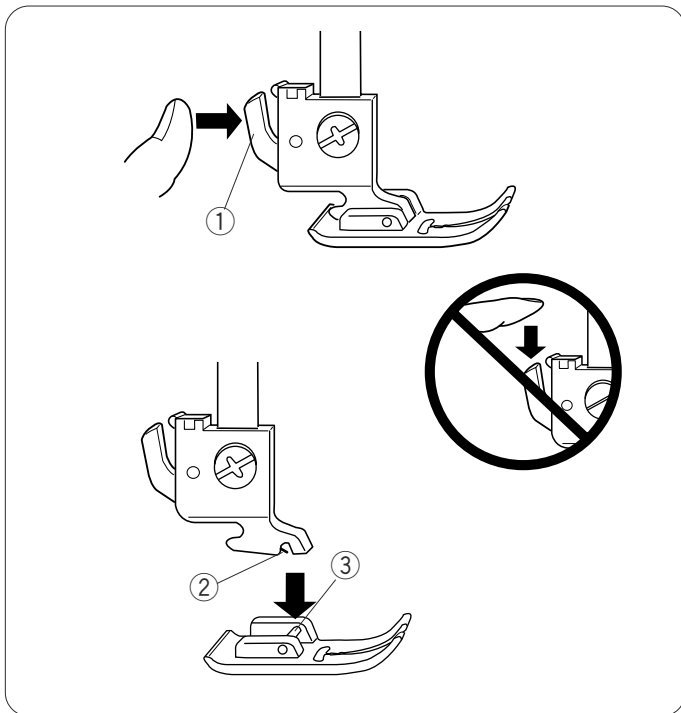


Подъем и опускание прижимной лапки

Рычаг подъема прижимной лапки поднимает и опускает прижимную лапку.

Можно поднять прижимную лапку на 0.6 см выше обычного ее положения для легкой смены лапки и при работе с тяжелыми тканями.

- ① Лапка опущена
- ② Обычное поднятое положение
- ③ Наивысшее положение



Смена прижимной лапки

Чтобы отстегнуть лапку:

Поверните на себя маховое колесо против часовой стрелки и поднимите иглу вверх. Поднимите прижимную лапку и нажмите на рычаг позади держателя прижимной лапки.

- ① Рычаг

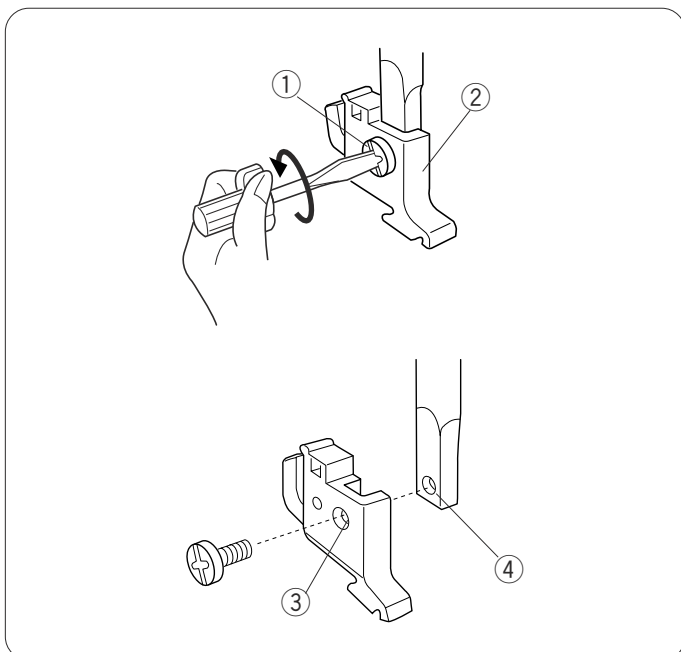
⚠ ВНИМАНИЕ:

Перед сменой лапки ОТКЛЮЧИТЕ питание машины. Используйте только рекомендованную лапку для выбранной строчки, иначе сломается игла. Не тяните рычаг вниз, чтобы не сломать.

Чтобы пристегнуть прижимную лапку:

Расположите выбранную лапку так, чтобы переключатель на лапке находился прямо под желобком держателя лапки. Опустите рычаг подъема лапки вниз и пристегните лапку.

- ② Желобок
- ③ Переключатель



Держатель лапки

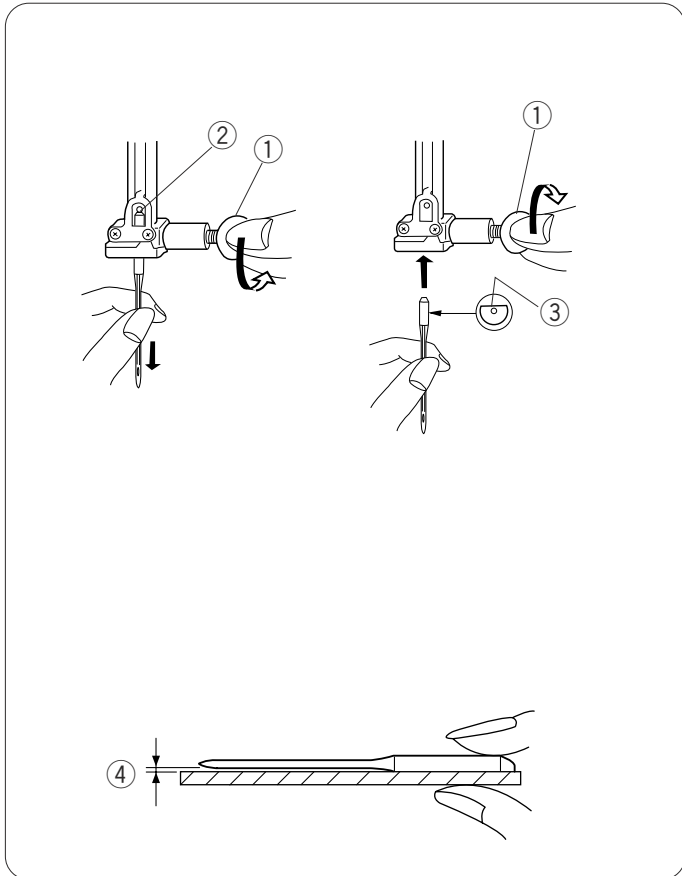
⚠ ВНИМАНИЕ:

ОТКЛЮЧИТЕ питание перед установкой и демонтажем держателя лапки.

Чтобы снять держатель лапки, удалите установочный винт при помощи отвертки. Затем снимите держатель лапки.

Чтобы установить держатель лапки, сопоставьте отверстия на держателе и прижимном стержне. Установите в отверстие винт. Затяните его отверткой по часовой стрелке.

- ① Винт
- ② Держатель лапки
- ③ Отверстие
- ④ Отверстие в стержне



Замена игл

⚠ ВНИМАНИЕ:

Перед заменой иглы отключите питание машины и вытащите вилку из розетки.

Поверните на себя маховое колесо, поднимите иглу и опустите прижимную лапку. Отключите питание.

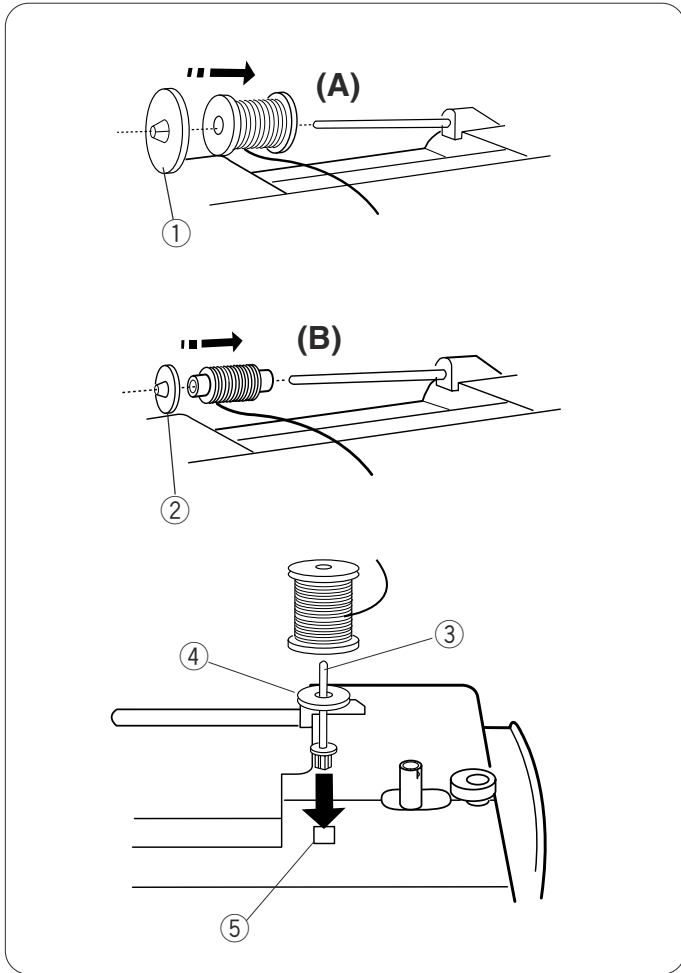
- 1 Ослабьте игольный винт, поворачивая его против часовой стрелки. Выньте иглу из зажима.
 - 1 Винт игольного стержня
- 2 Вставьте новую иглу плоской стороной от себя. Вставляя новую иглу, подтолкните ее вверх до стопора и отверткой затяните игольный винт.
 - 2 Стопор
 - 3 Плоская сторона

Чтобы проверить качество иглы, положите ее плоской стороной на ровную поверхность (игольная пластина, стекло и т.д.). Зазор между иглой и ровной поверхностью должен быть везде одинаковым. Никогда не пользуйтесь гнутыми или тупыми иглами.

- 4 Зазор

Таблица соотношений игл и ниток (импортного производства)

	Ткань	Нитки	Размер иглы
Легкие ткани	Крепдешин, вуаль,	Тонкий шелк Тонкий хлопок	9 (65) или
	Шерсть, органза, жоржет,	Тонкая синтетическая нить	
	Трикотаж	Тонкий хлопок с полиэстером	11 (75)
Средние ткани	Лен, хлопок, пике,	50 шелк	11 (75) или
	Серж, двойной трикотаж,	50 – 80 хлопок	
	Перкаль	50-60 Тонкий хлопок с полиэстером	14 (90)
Тяжелые ткани	Джинса, твид, Габардин,	50 шелк	14 (90) или
	Пальтовые и драпировочные ткани,	40 – 50 хлопок	
	Обивочные ткани	40 – 50 синтетическая нить Хлопок с полиэстером	16 (100)



Намотка шпульки

Установка катушки

Установите катушку с ниткой на катушечный стержень. Нитка должна отматываться так, как показано на рисунке.

А: На большую катушку наденьте большой держатель, прижмите его к катушке.

① Держатель катушки большой

В: Для маленькой катушки возьмите малый держатель.

② Намотка шпульки

Дополнительный катушечный стержень предназначен для дополнительной катушки и намотки шпульки.

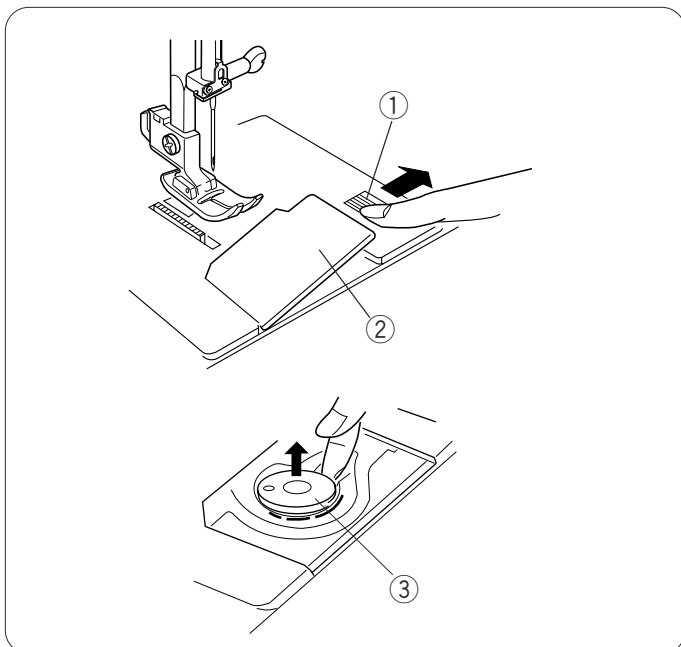
Установите дополнительный катушечный стержень в отверстие.

Наденьте фетровую прокладку и катушку на стержень.

③ Дополнительный катушечный стержень

④ Фетровая прокладка

⑤ Отверстие для катушечного стержня



Удаление шпульки

① Нажмите кнопку снятия челночной пластины вправо и снимите челночную пластину.

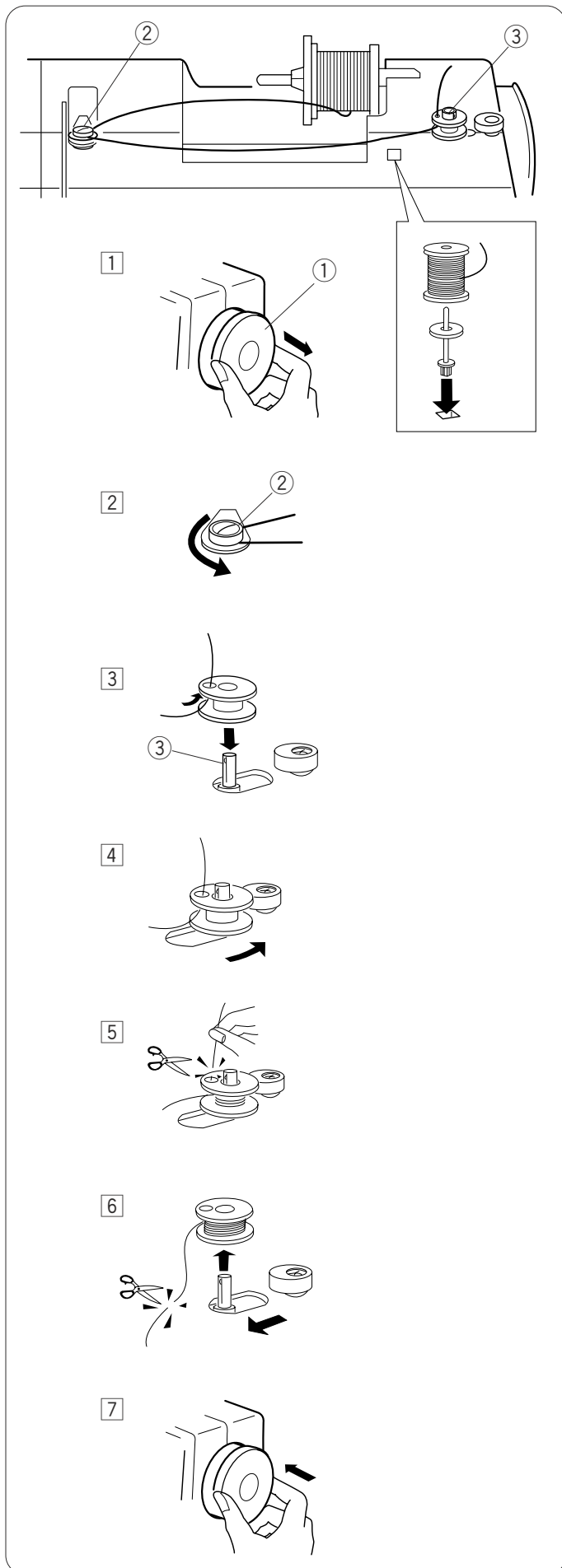
① Кнопка снятия челночной пластины

② Челночная пластина

② Вытащите шпульку.

② Шпулька

Намотка шпульки



1 Потяните за маховое колесо вправо и отключите сцепление.

① Маховое колесо

2 Отмотайте нитку с катушки. Проведите ее через нитенаправитель моталки.

② Нитенаправитель моталки

3 Проденьте нить сквозь отверстие в шпульке изнутри наружу.

Наденьте шпульку на моталку, свободный конец нити должен быть наверху.

③ Моталка

4 Отодвиньте шпульку вправо.

ПРИМЕЧАНИЕ:

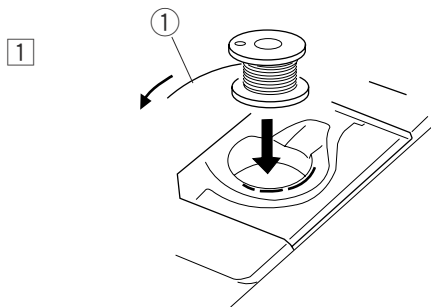
Не передвигайте моталку во время работы машины.

5 Удерживая рукой свободный конец нити, нажмите на педаль. Когда машина сделает несколько оборотов, остановите ее и обрежьте нить близко к отверстию.

6 Снова нажмите на педаль. Машина автоматически остановится, когда шпулька будет полностью намотана. Верните моталку в первоначальное положение, передвинув ее влево, и обрежьте нить.

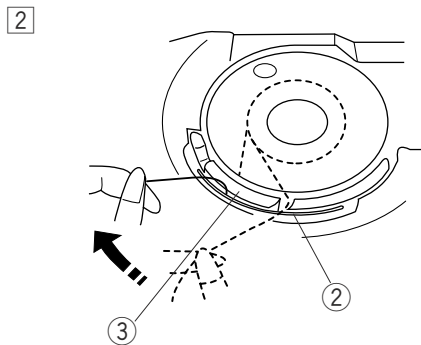
7 Надавите на маховое колесо и подключите его.

Установка шпульки



- 1 Поместите шпульку в держатель, отматывая нить как показано на рисунке.

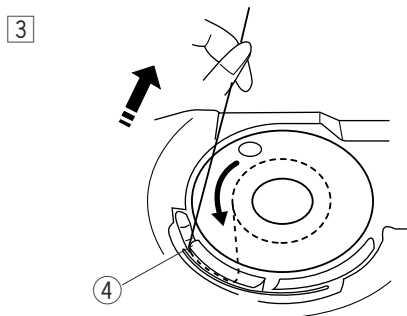
① Нить



- 2 Пропустите нить в паз в передней части шпулдержателя. Отведите нить влево и пропустите ее между пружинами натяжения.

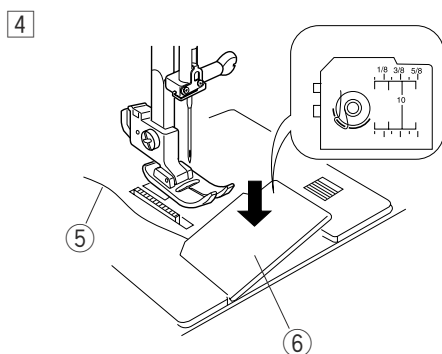
② Паз в передней части

③ Пружина натяжения



- 3 Продолжайте осторожно вытягивать нить, пока она не соскользнет в боковой паз.

④ Боковой паз



- 4 Вытяните назад около 10 см нити. Закройте челночную пластину. Проверьте, правильно ли Вы вдели нить, сравнивая с подсказкой на пластине.

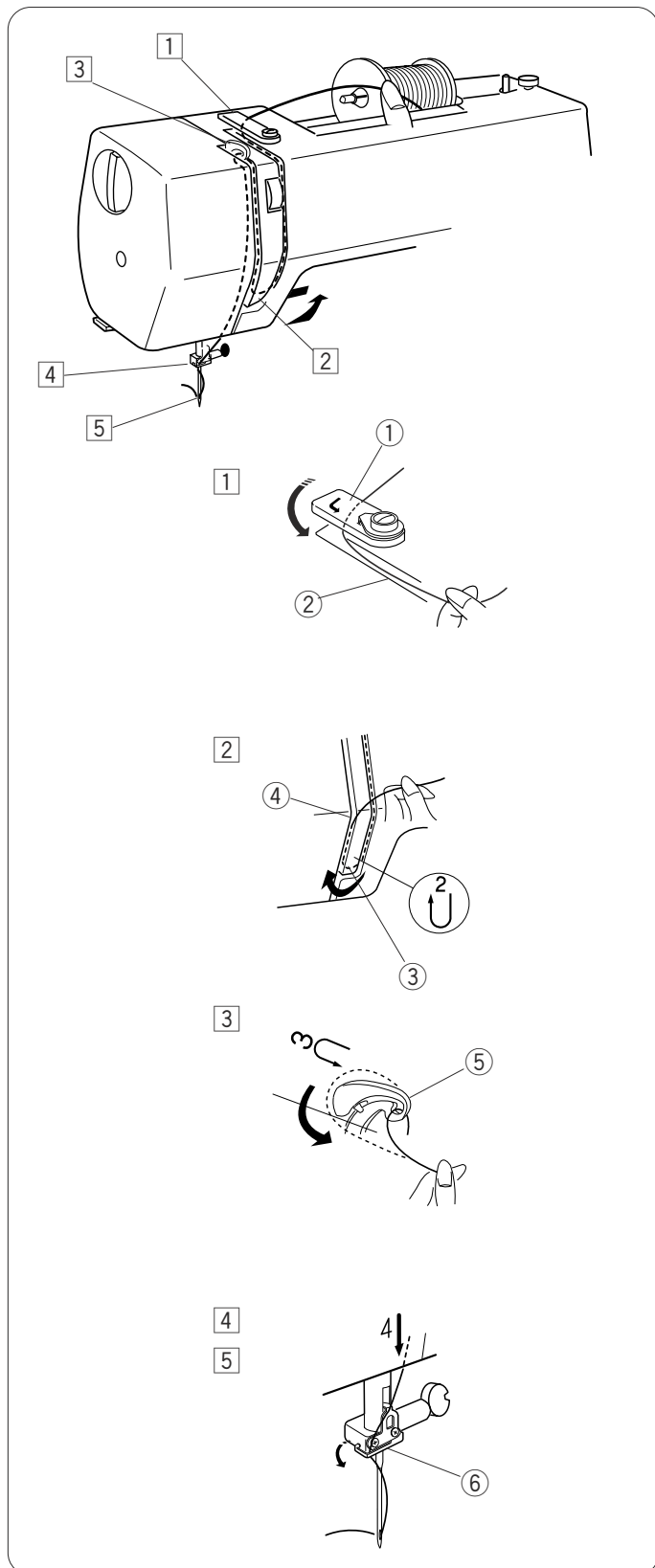
⑤ Нить

⑥ Челночная пластина

Заправка верхней нити

Как заправить игольную нить:

Поднимите нитепритягиватель в самое верхнее положение, повернув на себя маховое колесо. Поднимите прижимную лапку.



1 Вытяните нить с катушки и пропустите ее через нитенаправитель. Затем ведите ее вниз вдоль правого канала.

- ① Нитенаправитель
- ② Правый канал

2 Обведите нить снизу вокруг нитенаправительной пластины. Проведите нить по левому каналу.

- ③ Нитенаправительная пластина
- ④ Левый канал

3 Подтяните нить справа налево над нитепритягивателем и вниз в ушко нитепритягивателя.

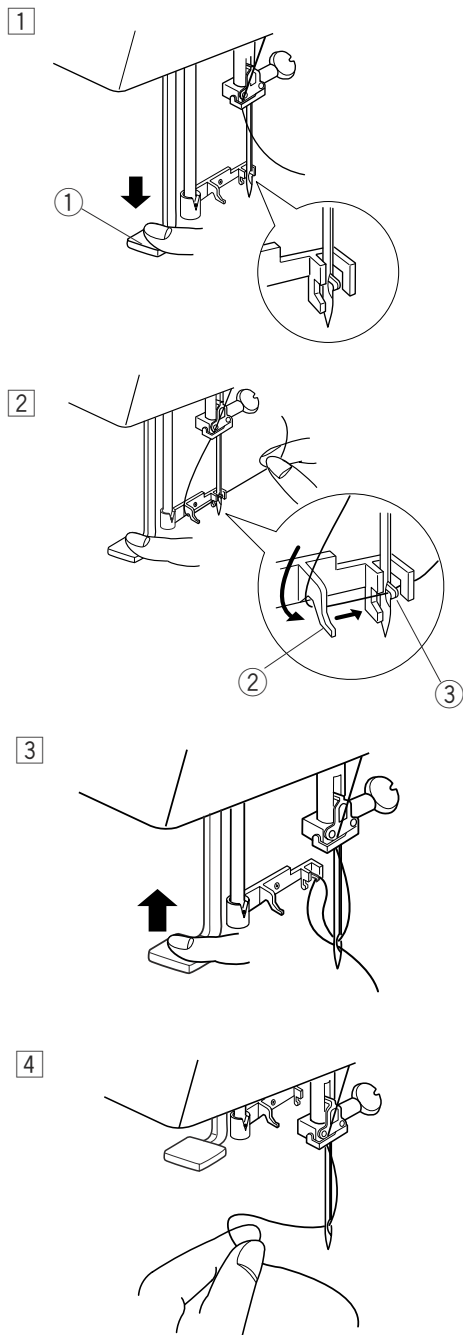
- ⑤ Нитепритягиватель

4 Выведите нить вниз по левому каналу и спустите ее в нитенаправитель иглодержателя с левой стороны.

- ⑥ Нитенаправитель иглодержателя

5 Вденьте нить в иглу спереди или воспользуйтесь нитевдевателем (см. следующую страницу).

Нитедеватель



- 1** Поднимите иглу в наивысшее положение и опустите прижимную лапку. Опустите вниз насколько возможно рычаг нитедевателя. Через ушко иглы сзади выйдет крючок.

① Рычаг нитедевателя

- 2** Потяните нить вниз, затем обведите вокруг нитенаправителя и пропустите слева под крючок.

② Нитенаправитель

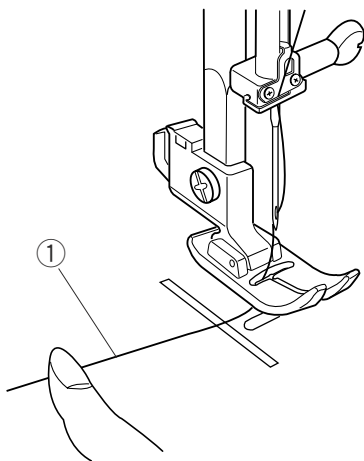
③ Крючок

- 3** Удерживая кончик нити рукой, медленно отпуская рычаг. Петля нити вытянется сквозь ушко иглы.

- 4** Снимите петлю с нитедевателя и вытяните конец нити из игольного ушка.

Вытягивание нижней нити

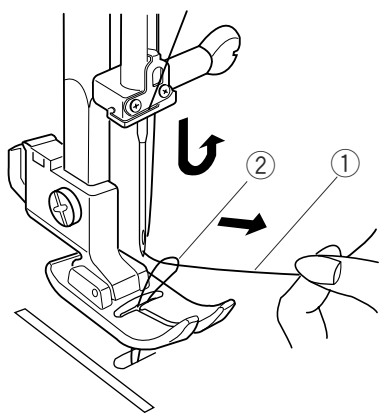
1



- 1 Поднимите прижимную лапку, левой рукой слегка удерживайте игольную нить.

① Игольная нить

2

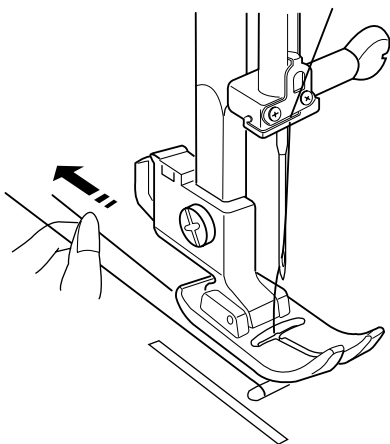


- 2 Поверните на себя маховое колесо. Слегка потяните за игольную нить, сформируйте петлю из нижней нити как показано на рисунке.

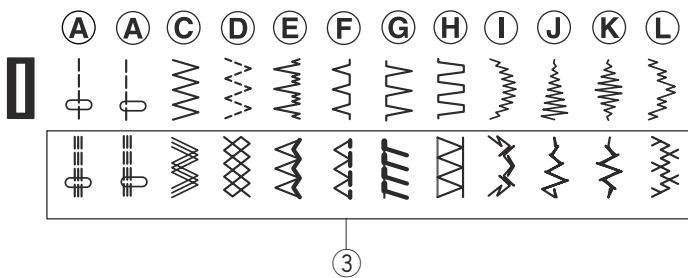
① Игольная нить

② Шпульная нить

3



- 3 Вытяните по 10 см каждой нити и отведите их назад под прижимную лапку.



Выбор строчки

Поднимите иглу в самое верхнее положение.

Ручка выбора строчки

Совместите букву нужной строчки с установочной отметкой на панели.

- ① Ручка выбора строчки
- ② Установочная отметка

! ВНИМАНИЕ:

Не поворачивайте ручку выбора строчки, если игла находится в ткани. Игла может сломаться.

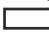
Для выбора стежков стреч, установите ручку длины стежка на S.S.

- ③ Стежки стреч

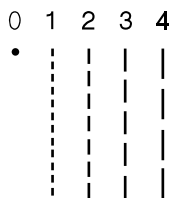
Изменение длины стежка

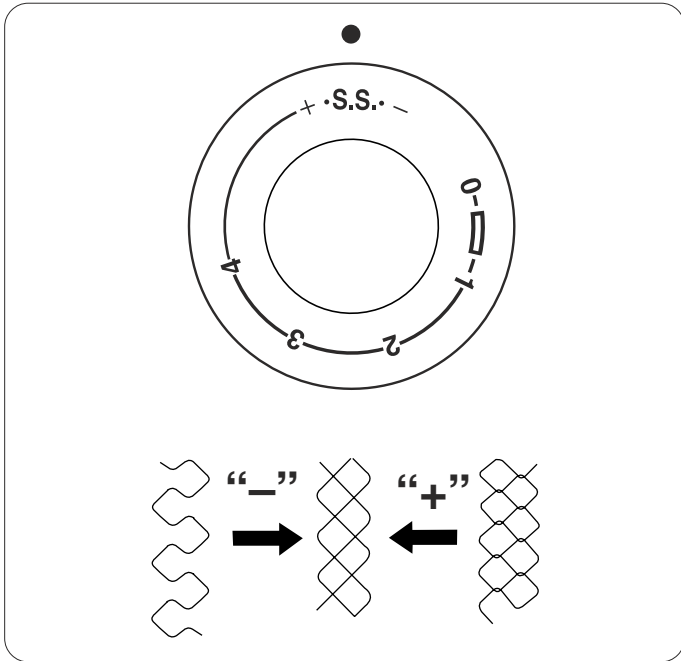
Поверните регулятор изменения длины стежка и установите нужную цифру длины стежка у контрольной отметки.

Чем больше цифра, тем длиннее стежок.

Символ «  » означает ряд изменений при выполнении петли.

- ④ Установочная отметка
- ⑤ Регулятор изменения длины стежка



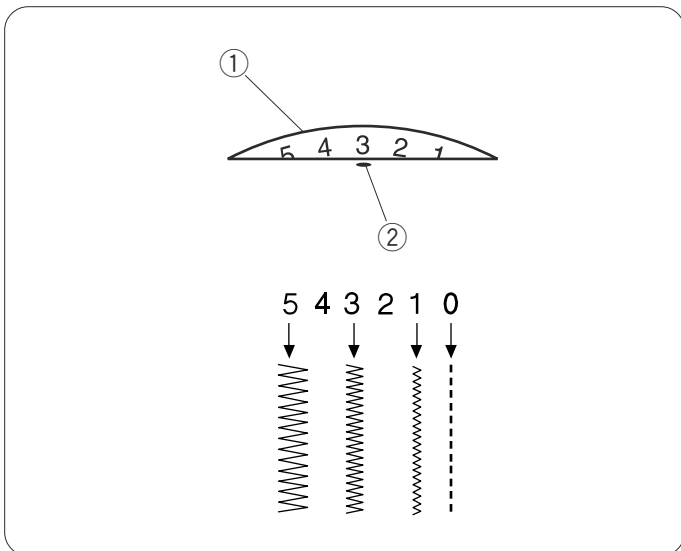


Баланс стежков стреч

Если стежки стреч при работе с определенной тканью получаются неровными, скорректируйте их, поворачивая ручку изменения длины стежка.

Если стежки растянуты, поверните ручку длины стежка в сторону «-».

Если стежки сжаты, поверните ручку длины стежка в сторону «+».

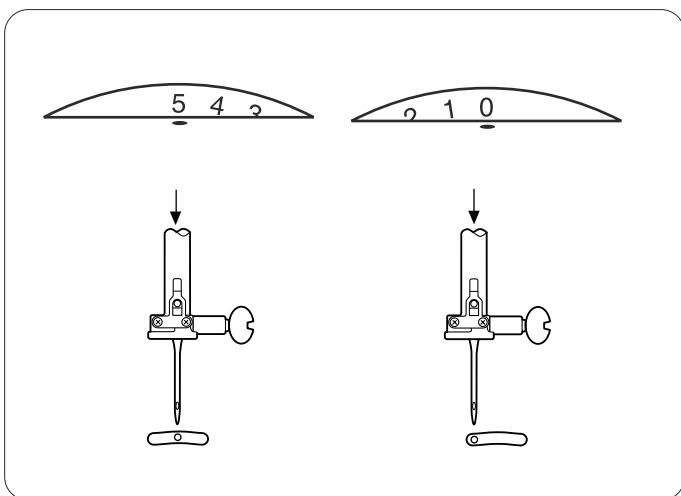


Регулятор ширины зигзага

Сопоставьте значение на регуляторе изменения ширины зигзага с установочной отметкой. Чем больше цифра, тем шире зигзаг.

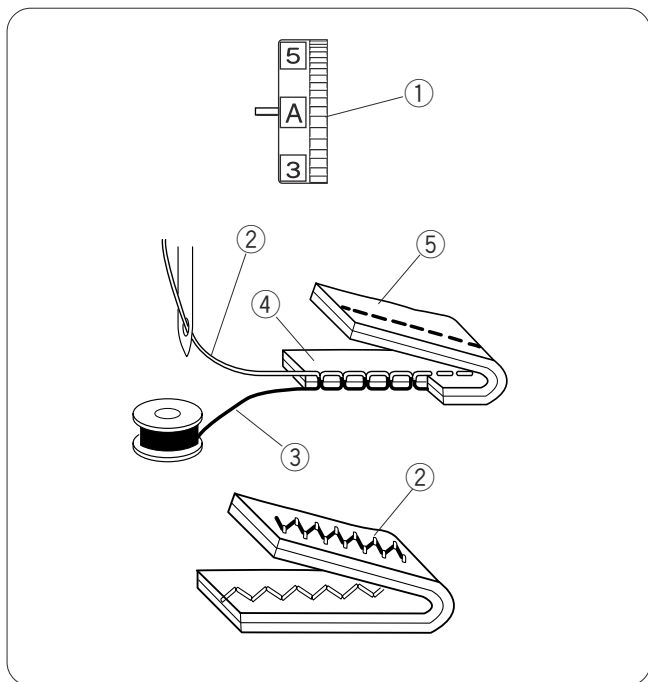
- ① Регулятор изменения ширины зигзага
- ② Установочная отметка

⚠ ВНИМАНИЕ:
Не поворачивайте регулятор и не меняйте ширину зигзага, если игла находится в ткани. Игла может сломаться.



Различные положения иглы

При помощи регулятора изменения ширины зигзага положение иглы при работе с прямой строчкой может меняться от центрального (5) до левого (0)



Баланс натяжения верхней нити

Автоматическое натяжение

Эта машина оснащена автоматической системой контроля натяжения, удовлетворяющей различным условиям работы.

Для работы установите регулятор натяжения на «А».

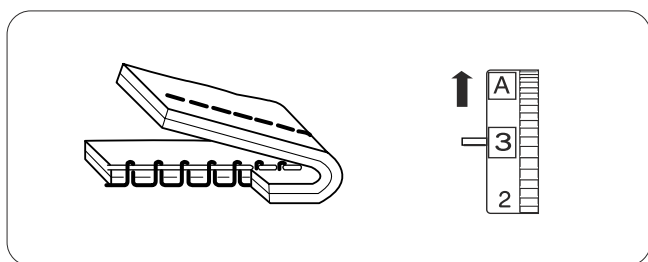
- ① Регулятор натяжения верхней нити

Сбалансированное натяжение:

Нити идеального прямого стежка ложатся между двумя слоями ткани, как показано на рисунке.

У идеального стежка зигзаг шпульная нить не выглядывает на лицевую (верхнюю) сторону ткани, а игольная нить слегка просматривается на изнаночной (нижней) стороне.

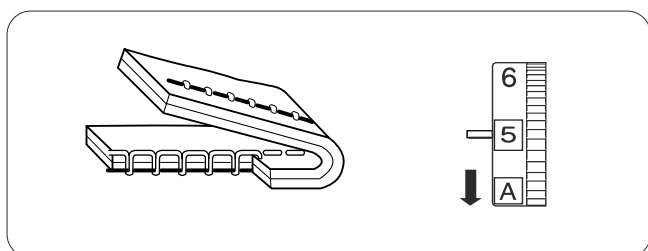
- ② Игольная нить (верхняя нить)
- ③ Шпульная нить (нижняя нить)
- ④ Лицевая (верхняя) сторона ткани
- ⑤ Изнаночная (нижняя) сторона ткани



Натяжение игольной нити слишком сильное:

Нижняя (шпульная) нить видна на лицевой (верхней) стороне ткани.

Установите регулятор натяжения на меньшую цифру и ослабьте натяжение верхней нити.



Натяжение игольной нити слишком слабое:

Верхняя (игольная) нить формирует петли на изнаночной (нижней) стороне ткани.

Установите регулятор натяжения на большую цифру и увеличьте натяжение верхней нити.

РАЗДЕЛ 3 ОСНОВНЫЕ ШВЕЙНЫЕ ТЕХНИКИ

Прямой стежок

Установки машины:

- ① Выбор строчки: А
- ② Ширина зигзага: 0 или 5
- ③ Длина стежка: 1.5 – 4
- ④ Натяжение нити: А
- ⑤ Прижимная лапка: Лапка А для зигзага

Начало работы

Поднимите прижимную лапку и расположите ткань под лапкой. Опустите иглу в ткань. Опустите прижимную лапку и отведите нити назад. Нажмите на ножную педаль.

ПРИМЕЧАНИЯ:

При работе с лапкой для петли отводите нити влево. Для закрепления начала строчки сделайте несколько стежков реверса, а затем продолжайте строчить вперед.

* При работе с легкими и тонкими тканями допускается визуальное отклонение прямой строчки по косой.

Изменение направления строчки

Остановите машину, поверните на себя маховое колесо и опустите иглу в ткань. Поднимите прижимную лапку. Поверните ткань вокруг иглы и смените по желанию направление строчки. Опустите прижимную лапку и продолжайте работать.

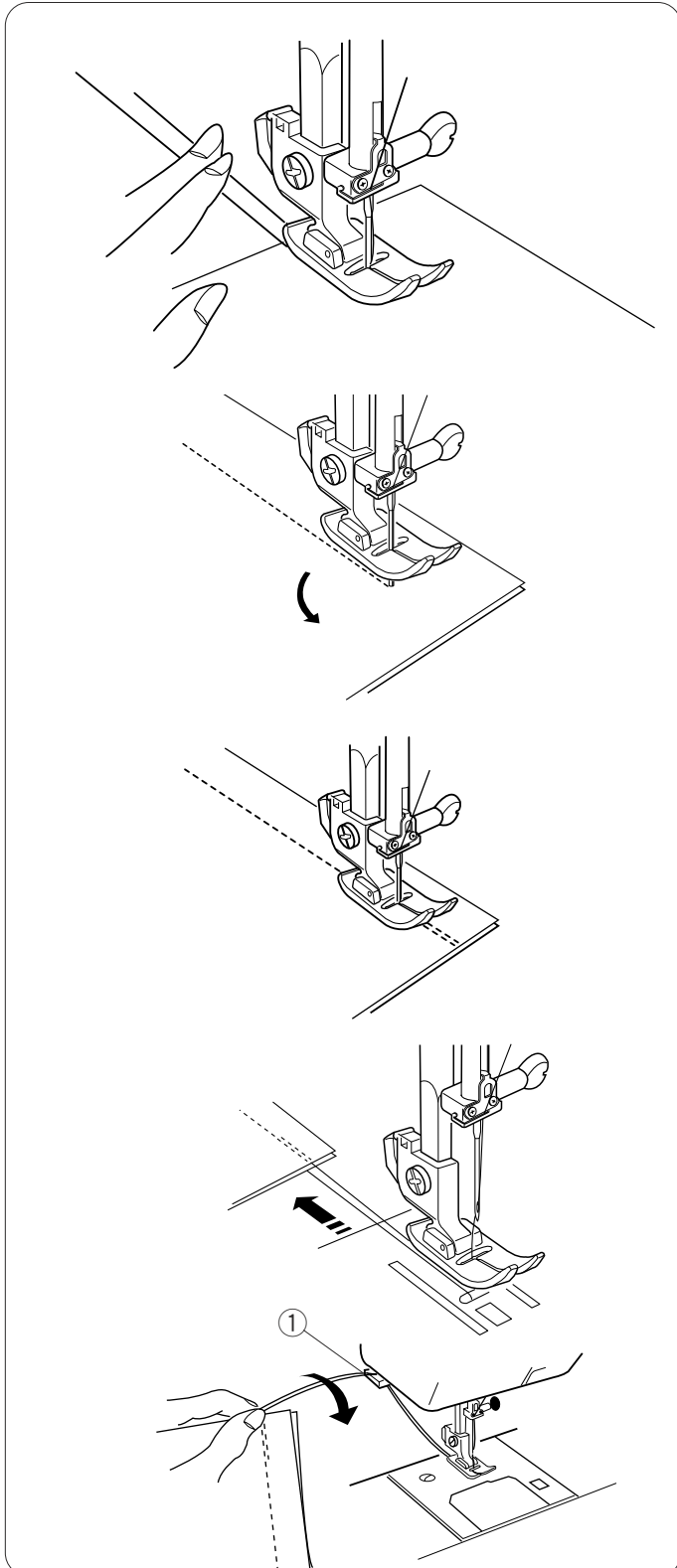
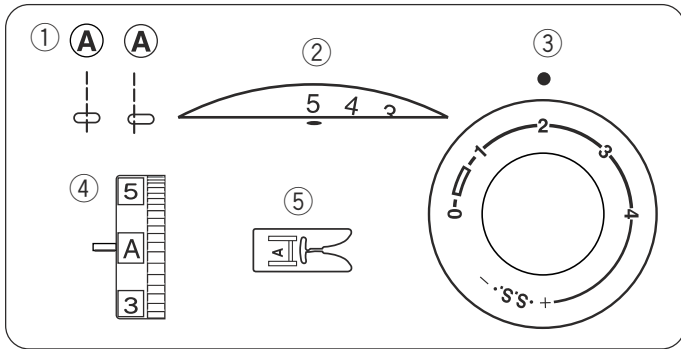
Завершение строчки

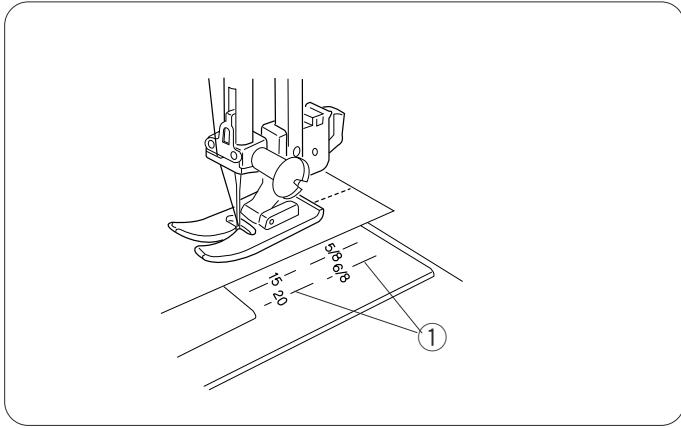
Для закрепления конца строчки нажмите на кнопку реверса и прошейте несколько обратных стежков в конце шва.

Поднимите прижимную лапку и снимите ткань, отведя нити назад.

Подведите нити вверх к нитеобрезателю. Обрежьте нити на достаточной длине для начала нового шва.

- ① Нитеобрезатель



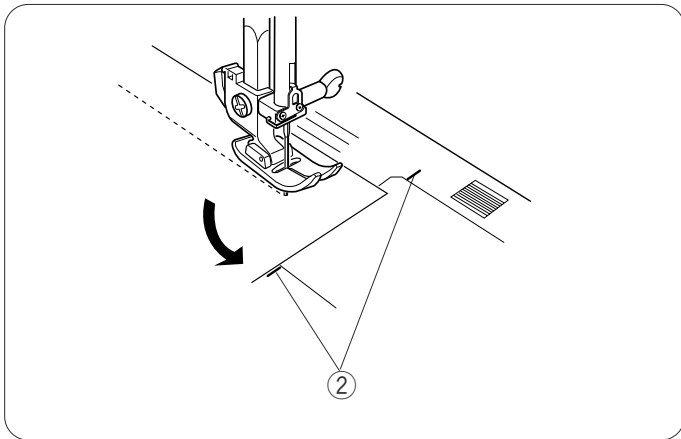


Направительные линии на игольной пластине

Направительные линии на игольной пластине помогают отмерить припуск на шов. Цифры на игольной пластине определяют расстояния между центральной позицией иглы и направительной линией.

① Направительные линии

Цифра	15	20	4/8	5/8	6/8
Расстояние (см)	1.5	2.0	1.3	1.6	1.9
Расстояние (дюйм)			1/2	5/8	3/4



Обработка прямых углов

Направитель для прямых углов позволяет удерживать расстояние в 1.6 см на припуск при обработке угла.

Когда край ткани достигнет линии направителя для прямого угла как показано на рисунке, остановите машину, поверните на себя маховое колесо и опустите иглу в ткань.

Поднимите лапку и поверните ткань так, чтобы край ткани совпал с направителем 1.6 см. Опустите прижимную лапку и начните работать в новом направлении.

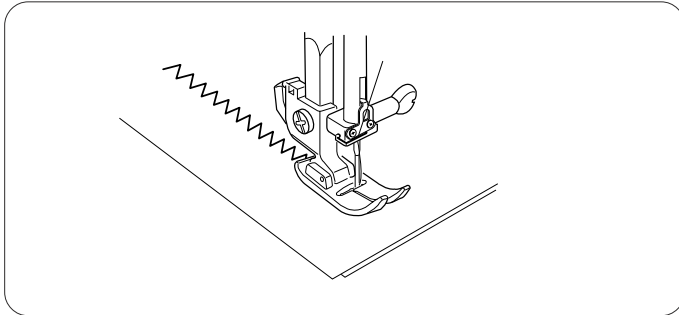
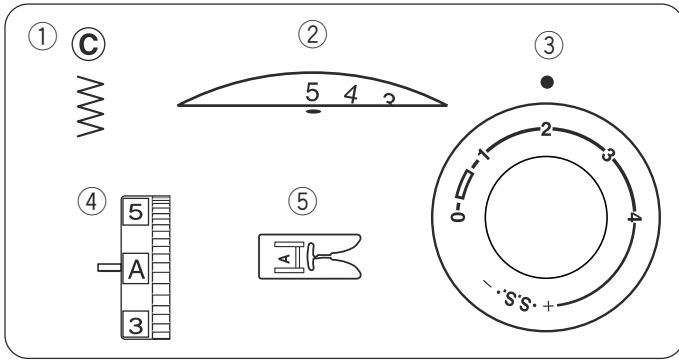
② Направитель для прямых углов

РАЗДЕЛ 4 ДОПОЛНИТЕЛЬНЫЕ ТЕХНИКИ

Зигзаг

Установки машины

- ① Выбор строчки: С
- ② Ширина зигзага: 1 – 5
- ③ Длина стежка: 0.5 – 3
- ④ Натяжение нити: А
- ⑤ Прижимная лапка: Лапка А для зигзага



Простой зигзаг широко используется для обработки краев, пришивания пуговиц и т.д. При необходимости измените длину стежка.

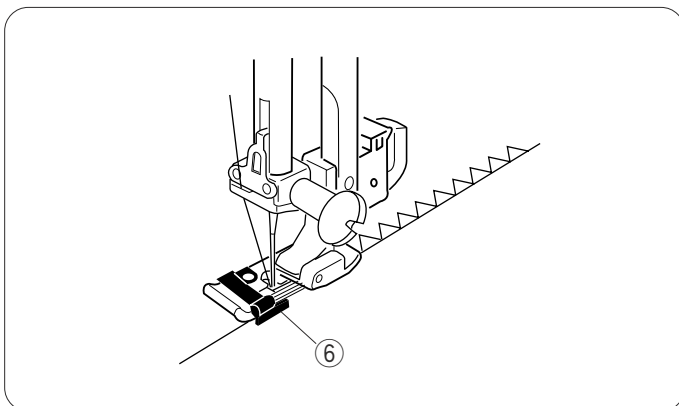
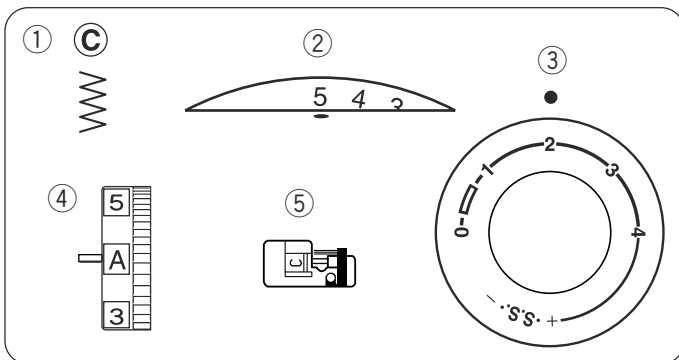
ПРИМЕЧАНИЕ:

При работе с тканями стреч и трикотажем используйте стабилизатор во избежание обсыпания нитей.

Обметочный стежок

Установки машины

- ① Выбор строчки: С
- ② Ширина зигзага: 5
- ③ Длина стежка: 1 – 2
- ④ Натяжение нити: А
- ⑤ Прижимная лапка: Оверлочная лапка С



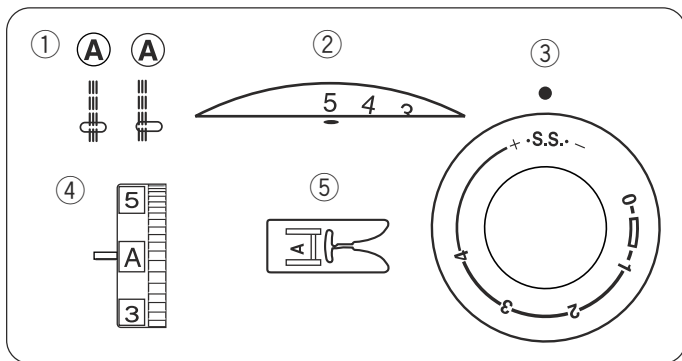
Этим стежком обрабатывается край материала для предотвращения обсыпания нитей. Его можно использовать для завершения шва.

Разместите край ткани рядом с направителем на лапке. Во время работы направляйте край ткани вдоль направителя на лапке.

- ⑥ Направитель

⚠ ВНИМАНИЕ:

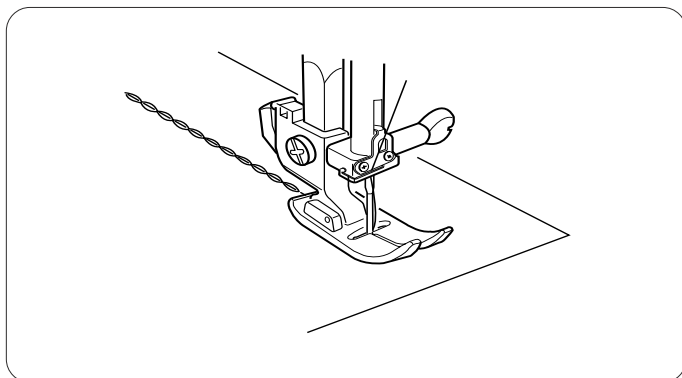
При работе с оверлочной лапкой С не устанавливайте ширину зигзага меньше 5. Иначе игла будет ударять в лапку. Игла сломается или погнется.



Трикотажный стежок

Установки машины

- ① Выбор строчки: G
- ② Ширина зигзага: 5
- ③ Длина стежка: S.S.
- ④ Натяжение нити: A
- ⑤ Прижимная лапка: Оверлочная лапка C



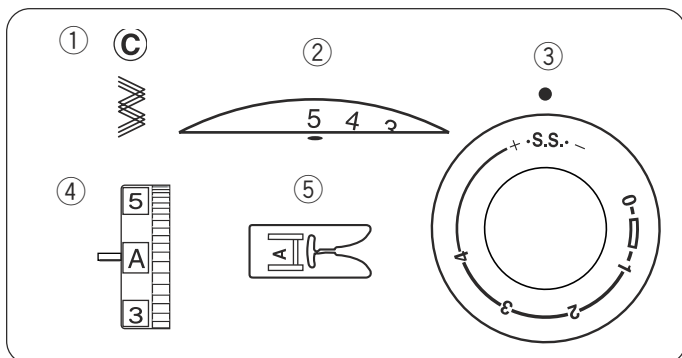
Этот стежок подходит для обработки края тканей стреч. Он одновременно делает шов и обрабатывает его.

Расположите край ткани рядом с направителем на лапке, направляйте кань при работе вдоль направителя.

- ⑥ Направитель

! ВНИМАНИЕ:

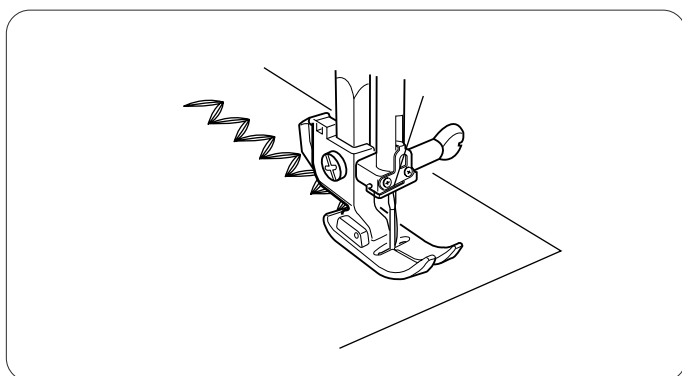
При работе с оверлочной лапкой C не устанавливайте ширину зигзага меньше 5. Иначе игла будет ударять в лапку. Игла сломается или погнется.



Стежок трико (Сложный зигзаг)

Установки машины

- ① Выбор строчки: D
- ② Ширина зигзага: 3 – 5
- ③ Длина стежка: 0.5 – 1.5
- ④ Натяжение нити: A
- ⑤ Прижимная лапка: Лапка A для зигзага

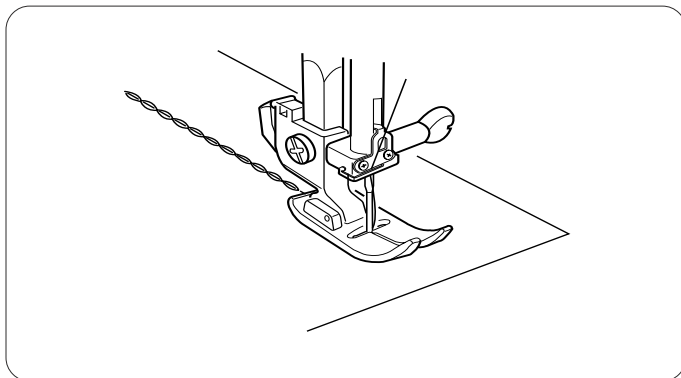
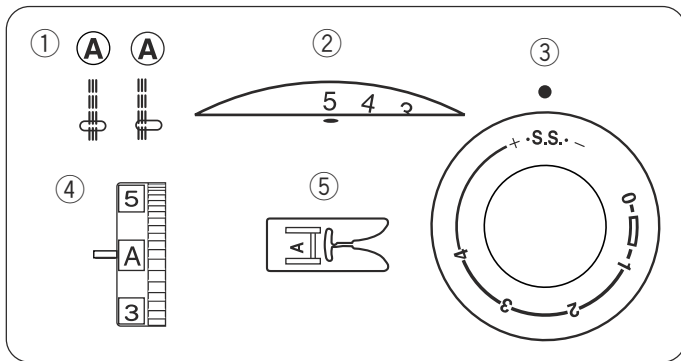


Этот стежок используется для отделки краев синтетических и других тканей, склонных собираться в складки.

Расположите ткань и создайте шов в 1.6 см.

После шитья отрежьте лишнюю ткань.

Также он превосходно подходит для штопки.



Прямой стежок стреч

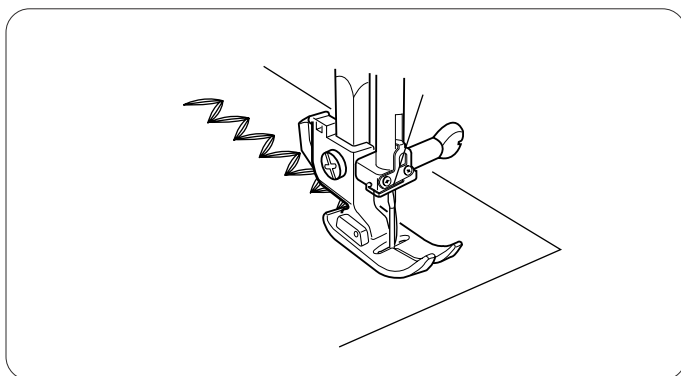
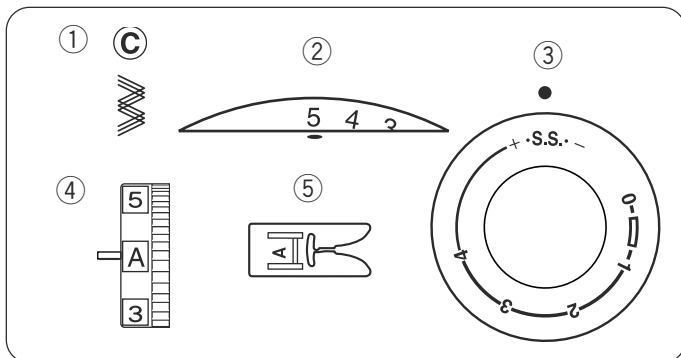
Установки машины

- ① Выбор строчки: А
- ② Ширина зигзага: 0 или 5
- ③ Длина стежка: S.S.
- ④ Натяжение нити: А
- ⑤ Прижимная лапка: Лапка А для зигзага

Эта строчка формируется из двух стежков вперед и одного назад. Такой шов нелегко разорвать. Используйте его в области проймы и втачивания рукавов.

Можно также использовать при шитье рюкзаков.

Слегка направляйте ткань во время работы, т.к. она постоянно движется вперед-назад.



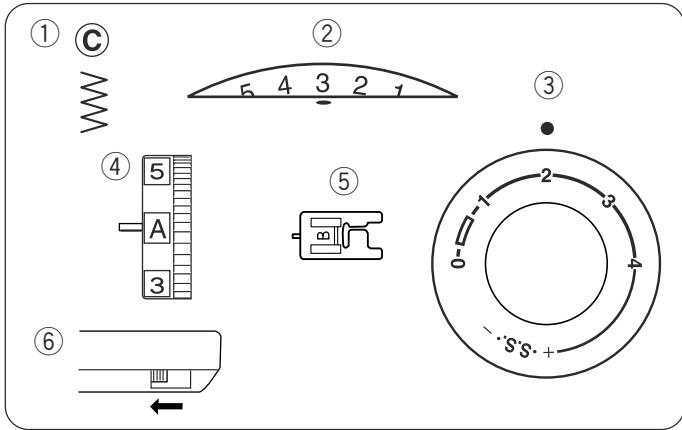
Стежок стреч зигзаг

Установки машины

- ① Выбор строчки: С
- ② Ширина зигзага: 2 – 5
- ③ Длина стежка: S.S.
- ④ Натяжение нити: А
- ⑤ Прижимная лапка: Лапка А для зигзага

С помощью этого стежка возможно обрабатывать ткани стреч там, где необходим зигзаг.

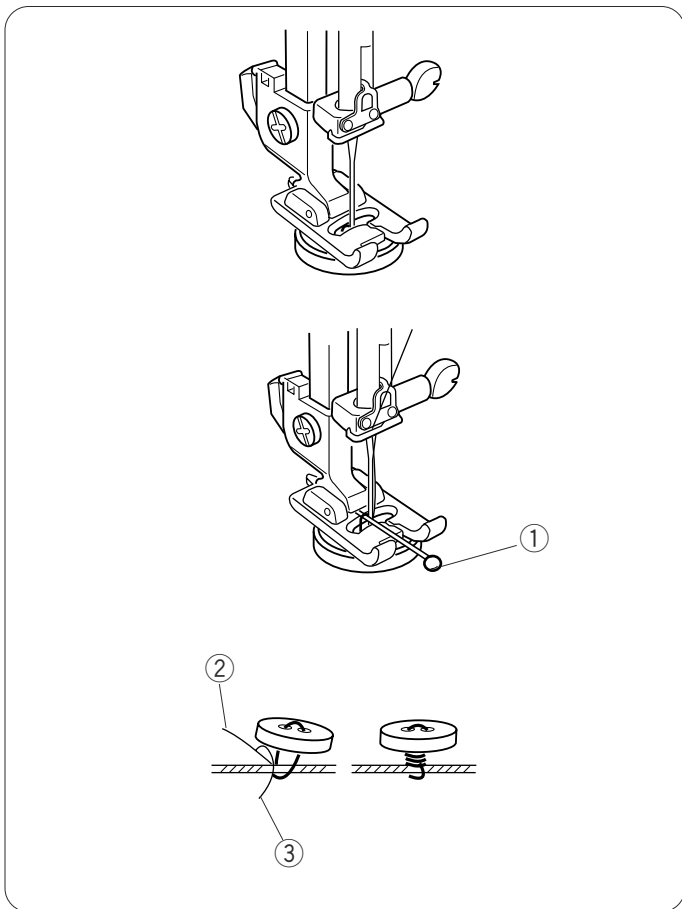
Также его можно использовать как декоративную отделку.



Пришивание пуговиц

Установки машины

- ① Выбор строчки: C
- ② Ширина зигзага: Измените при необходимости
- ③ Длина стежка: Любая
- ④ Натяжение нити: A
- ⑤ Прижимная лапка: Лапка B для петли
- ⑥ Транспортер ткани: Отключен



Удалите нить из иглы. Измените ширину зигзага так, чтобы игла сквозь прорезь на лапке попадала в отверстия пуговицы. Поверните маховое колесо и проверьте, входит ли игла в отверстия пуговицы. Опустите прижимную лапку, чтобы закрепить пуговицу на месте. Отверстия в пуговице должны совпадать с прорезью на лапке.

Сверху на лапку положите булавку, чтобы сформировать ножку. Проверьте, чтобы игла смогла пройти сквозь оба отверстия в пуговице.

- ① Булавка

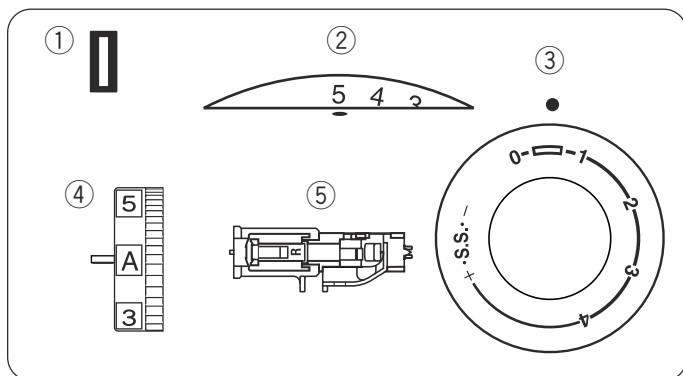
Заправьте нить в иглу и прошейте 10 стежков. Обрежьте обе нити в начале.

Поднимите лапку и снимите ткань. Обрежьте игольную и шпульную нити, оставляя хвостики по 20 см. Выведите игольную нить между пуговицей и тканью через отверстие в пуговице. Потяните за игольную нить и подхватите шпульную, выведите их на лицевую сторону ткани. Замотайте нити вокруг ножки и завяжите их вместе.

- ① Игольная нить
- ② Шпульная нить

ПРИМЕЧАНИЕ:

По окончании пришивания пуговиц подключите транспортер ткани.



Автоматическая петля

Установки машины

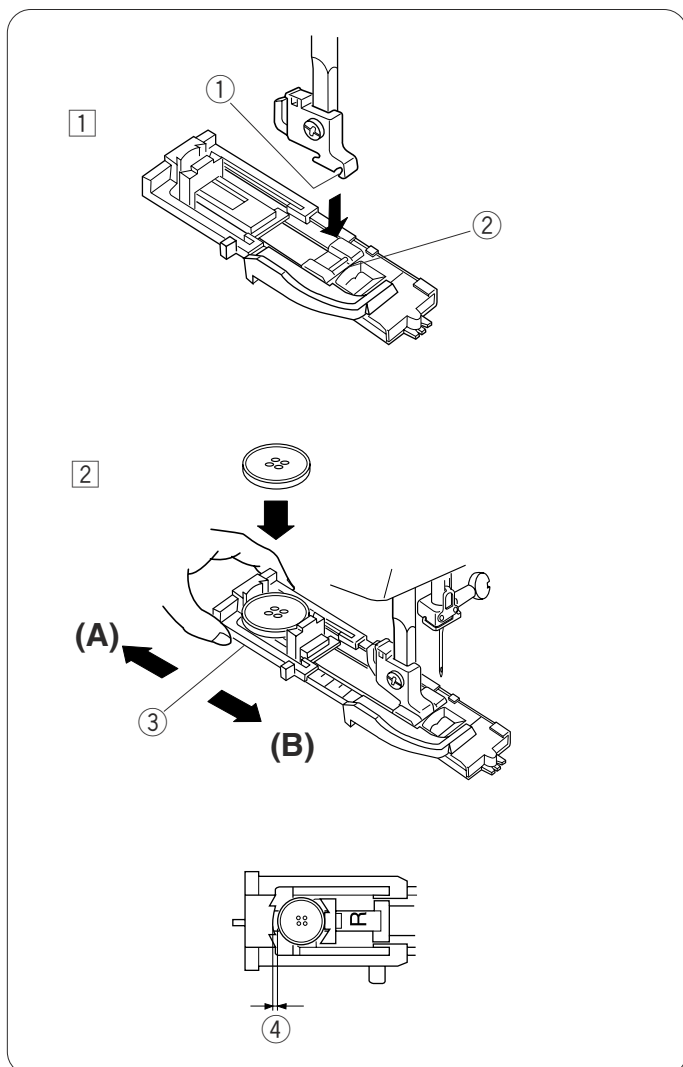
- ① Выбор строчки: ВН
- ② Ширина зигзага: 4 – 5
- ③ Длина стежка: 0.5 - 1
- ④ Натяжение нити: А
- ⑤ Прижимная лапка: Лапка R для автомат-петли

ПРИМЕЧАНИЯ:

Машина автоматически определяет размер петли по помещенной в лапку пуговице.

Держатель в лапке принимает пуговицы до 2,5 см в диаметре.

Для проверки сделайте пробную петлю на куске идентичной ткани. На тянущихся тканях используйте прокладочную ткань.



Поверните на себя маховое колесо и поднимите иглу в верхнее положение.

- ① Расположите лапку для автоматической петли так, чтобы поперечина на лапке лежала прямо под выемкой держателя лапки. Опустите рычаг подъема лапки и пристегните лапку на место.

- ① Выемка
- ② Поперечина

- ② Оттяните держатель лапки назад (А) и поместите туда пуговицу. Подтолкните держатель назад (В) к пуговице и плотно ее прижмите.

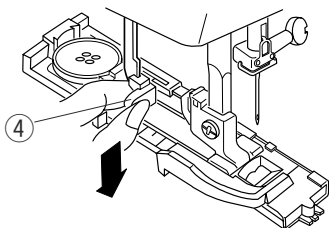
- ③ Держатель пуговицы

ПРИМЕЧАНИЕ:

Для толстых пуговиц делайте сначала пробную петлю. Если пуговица не проходит сквозь петлю, увеличьте размер петли, отодвинув держатель петли немного назад.

- ④ Отодвинуть немного назад

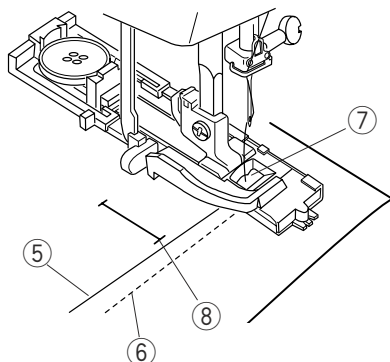
3



3 Потяните вниз за рычаг петли до конца.

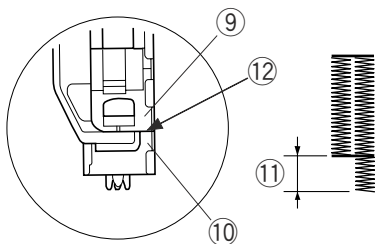
④ Рычаг петли

4



4 Поднимите лапку и пропустите игольную нить сквозь отверстие в лапке. Отведите обе нити влево. Подложите ткань под лапку и опустите иглу в точку начала петли. Опустите прижимную лапку.

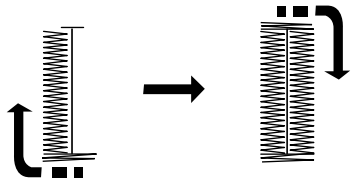
- ⑤ Игольная нить
- ⑥ Шпульная нить
- ⑦ Отверстие в лапке
- ⑧ Точка начала

**ПРИМЕЧАНИЕ:**

Между держателем пружины и ползунком не должно быть зазора. Иначе будет различная длина сторон петли как показано на рисунке.

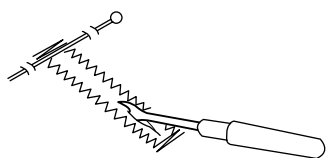
- ⑨ Ползунок
- ⑩ Передняя граница
- ⑪ Различная длина
- ⑫ Здесь не должно быть зазора

5

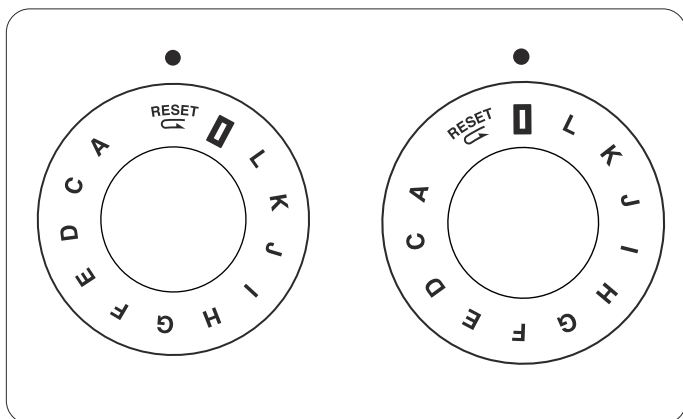


5 Шейте медленно и остановите машину по завершении петли в точке начала шитья. Сначала машина прошьет переднюю закрепку и левый ряд, затем заднюю закрепку и правый ряд.

6

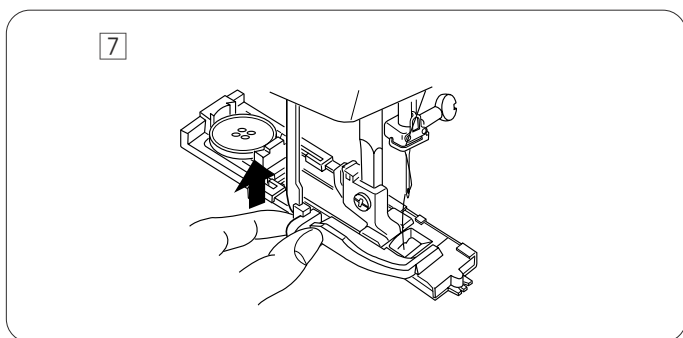


6 Поднимите прижимную лапку и снимите ткань. Обрежьте обе нити, оставив по 10 см от конца. Выведите игольную нить на изнанку, потянув за шпульную нить. Завяжите нити. Вставьте булавку внутри поперечины. Прорежьте петлю вспарывателем. Будьте внимательны, не разрежьте стежки.

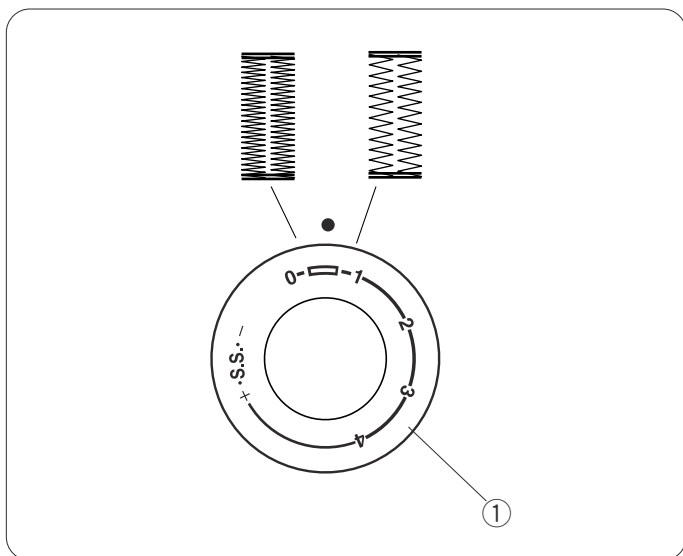


Чтобы сделать петлю такого же размера, верните ручку выбора строчек на RESET, затем обратно на « » как показано на рисунке.

Теперь надавите на ножную педаль и прошейте такую же петлю.



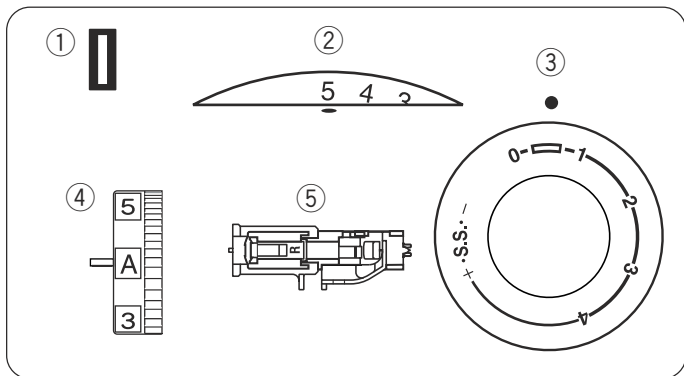
7 По завершении создания петель поднимите рычаг петли как можно выше.



Изменение плотности петли

Поверните ручку изменения длины стежка в пределах « » для изменения плотности стежков петли.

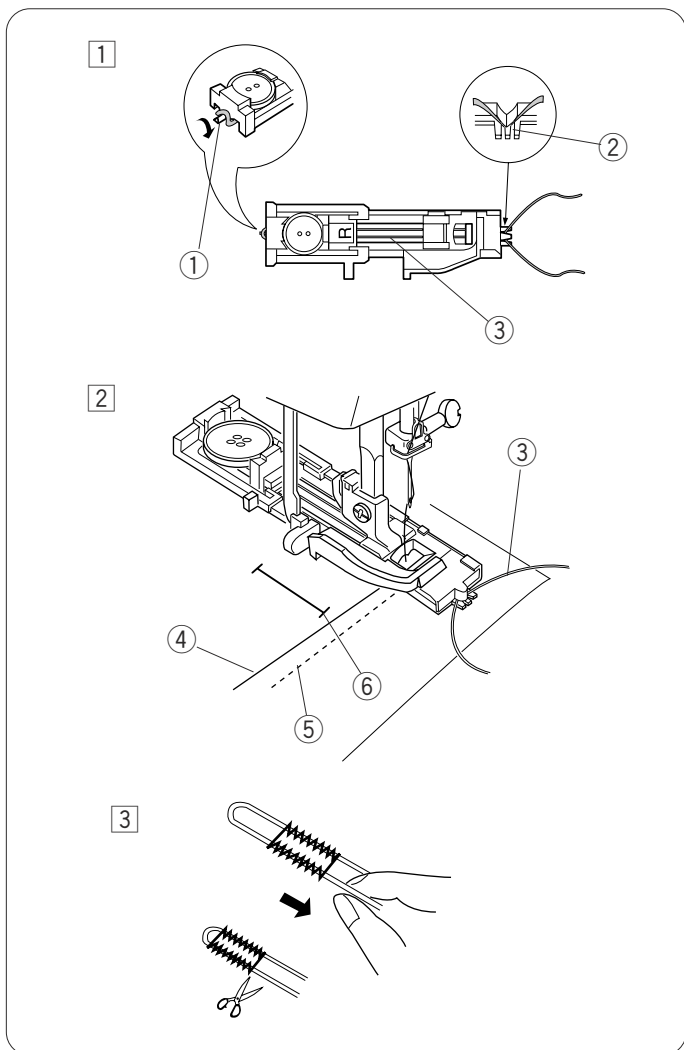
① Регулятор изменения длины стежка



Зажгутованная петля

Установки машины

- ① Выбор строчки: ВН
- ② Ширина зигзага: 4 – 5
- ③ Длина стежка: 0.5 - 1
- ④ Натяжение нити: А
- ⑤ Прижимная лапка: Лапка R для автомат-петли



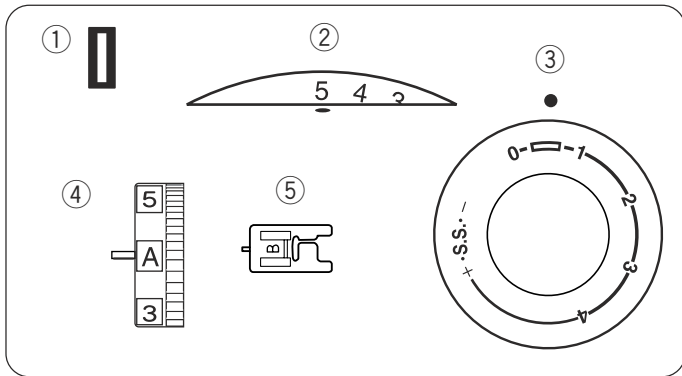
- ① Поднимите лапку для автоматической петли, набросьте шнур на крючок сзади лапки. Переведите концы шнура вперед, заправив под лапку. Зацепите шнур в вилке впереди лапки, чтобы натянуть его.

- ① Крючок
- ② Вилка
- ③ Шнур

- ② Отведите нити влево. Опустите иглу в ткань в точке начала петли и опустите прижимную лапку. Слегка нажмите на педаль и создайте петлю поверх шнура. Последовательность выполнения такая же, как и при создании простой петли. Снимите ткань с машины и обрежьте нити.

- ④ Игольная нить
- ⑤ Шпульная нить
- ⑥ Точка начала

- ③ Потяните за левый конец шнура, затяните его и обрежьте концы. Как разрезать петлю см. стр.25

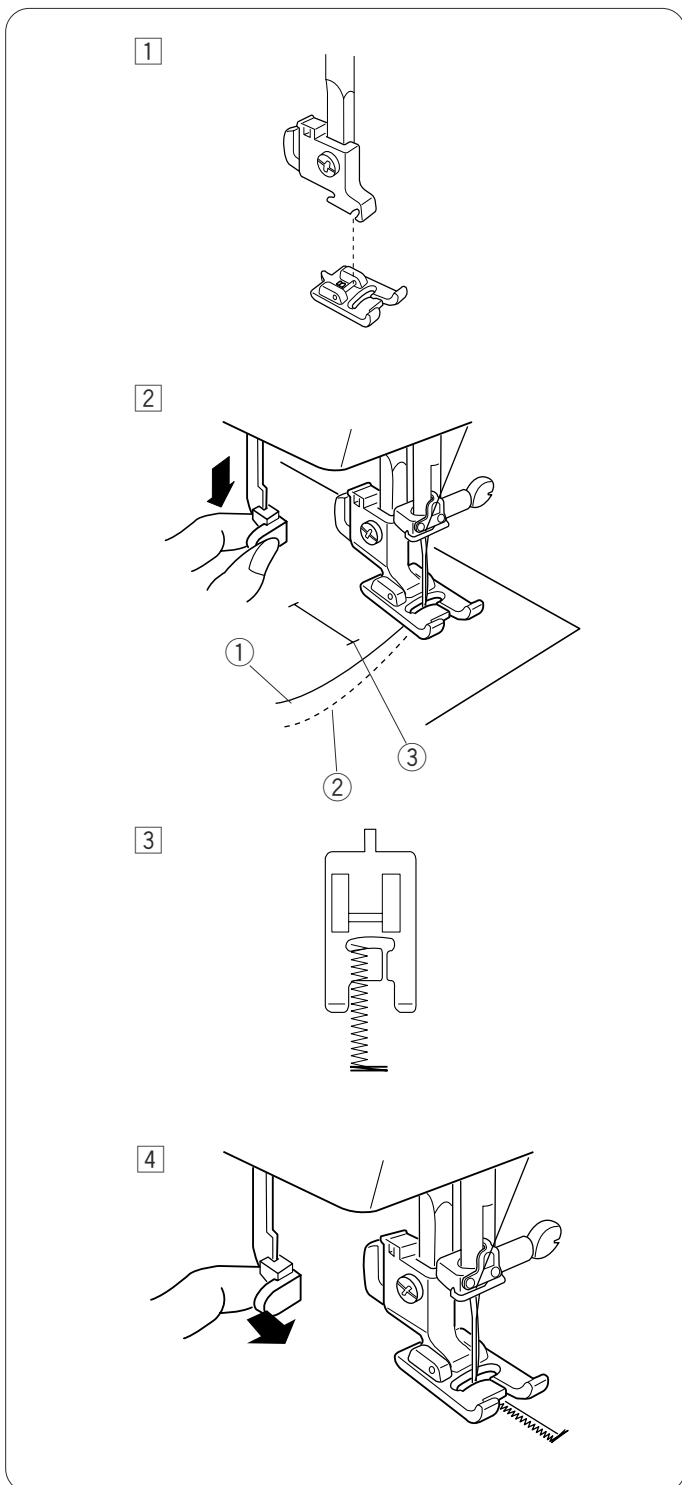


Выполнение петли вручную

Установки машины

- ① Выбор строчки: ВН
- ② Ширина зигзага: 4 – 5
- ③ Длина стежка: 0.5 - 1
- ④ Натяжение нити: А
- ⑤ Прижимная лапка: Лапка для петли В

Если диаметр петли больше 2.5 см, петлю необходимо создать вручную.



- ① Установите лапку для петли В.

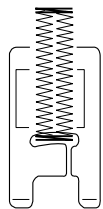
- ② Насколько возможно опустите вниз рычаг петли.
Отведите игольную и шпульную нити влево.
Опустите иглу в ткань в точку начала петли.

- ① Игольная нить
- ② Шпульная нить
- ③ Точка начала

- ③ Создайте переднюю поперечину и левый ряд петли желаемой длины и остановите машину.

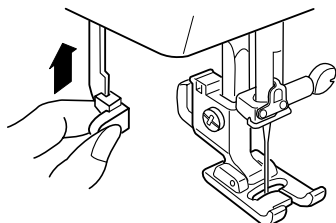
- ④ Потяните немного на себя рычаг петли.

5

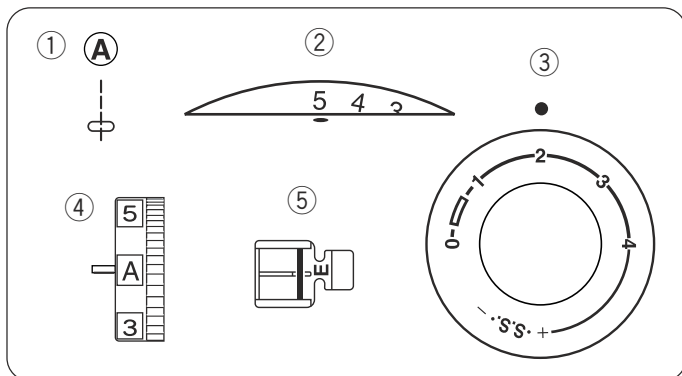


5 Снова запустите машину и создайте дальнюю поперечину и правую сторону петли. Остановите машину в точке начала.

6



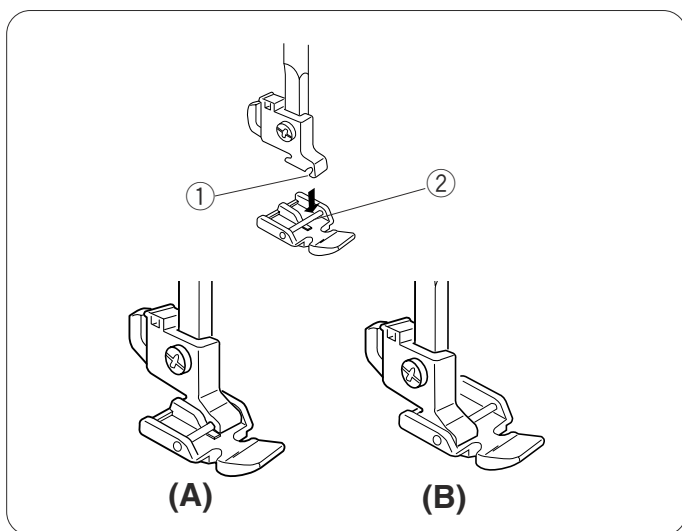
6 Как только петля завершена, подтолкните рычаг петли вверх до конца.



Втачивание молнии

Установки машины

- ① Выбор строчки: А
- ② Ширина зигзага: 5
- ③ Длина стежка: 1.5 - 4
- ④ Натяжение нити: А
- ⑤ Прижимная лапка: Лапка для вшивания молнии Е

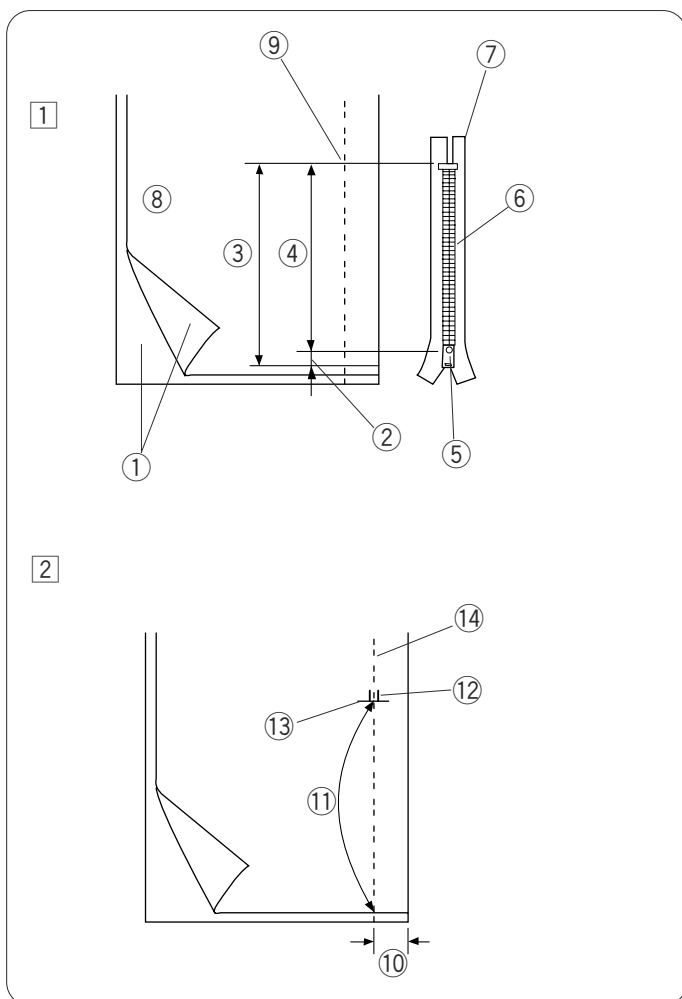


Установить лапку для молнии

А: Пристегните лапку для втачивания молнии Е на правую часть перекладки, чтобы втачать левую сторону молнии.

В: Пристегните лапку для молнии Е, установите выемку держателя лапки на левую часть перекладки, чтобы втачать правую сторону молнии.

- ① Выемка
- ② Перекладка



Подготовка ткани

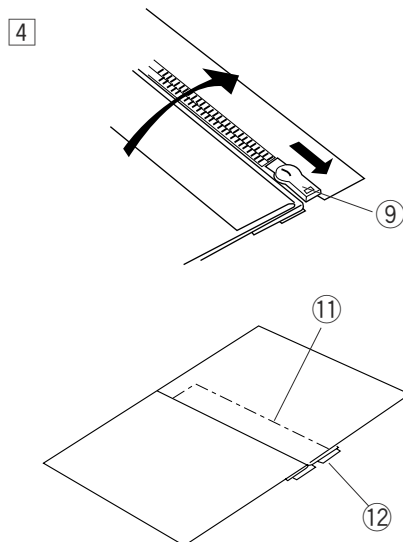
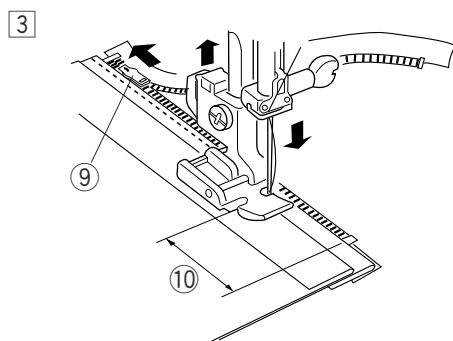
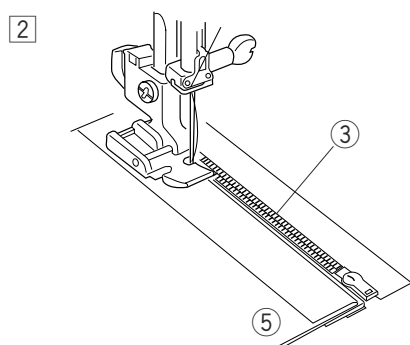
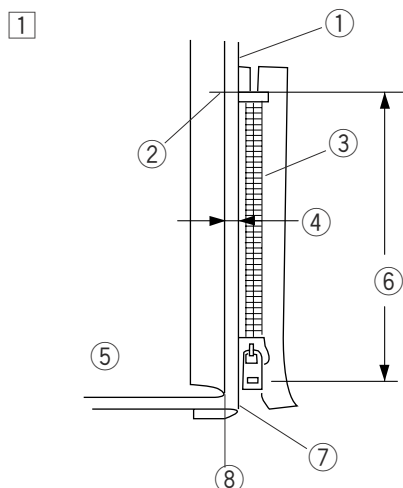
① Добавьте 1 см к размеру молнии. Это общий размер раскрытия.

- ① Лицевая сторона ткани
- ② 1 см
- ③ Размер раскрытия
- ④ Размер молнии
- ⑤ Замок
- ⑥ Зубцы молнии
- ⑦ Лента молнии
- ⑧ Изнанка
- ⑨ Конец раскрытия

② Сложите лицевые стороны ткани вместе. Прострочите нижний край (2 см) с правой стороны до конца раскрытия молнии. Закрепите стежки реверсом. Вручную увеличьте длину стежка до 4 мм, ослабьте натяжение до игольной нити до 1, наметайте полную длину молнии на ткани.

- ⑩ 2 см припуск
- ⑪ Наметка
- ⑫ Реверс
- ⑬ Конец раскрытия
- ⑭ Нижний край

Втачивание



- 1 Пристегните лапку для втачивания молнии к лапочнику с правой стороны. Заложите назад верхний слой ткани на припуск. Затем заложите нижний слой ткани, оставив 0.3 см до края ткани.

- 1 Нижний слой
- 2 Конец раскрытия
- 3 Зубцы молнии
- 4 0.3 см до края
- 5 Верхний слой
- 6 Размер раскрытия
- 7 Заложённый край
- 8 Наметка

- 2 Расположите зубцы молнии рядом со складкой в 0.3 см и приметайте ленту молнии к нижнему слою ткани. Совместите лапку для молнии со складкой. Верните натяжение нити и длину стежка к первоначальным значениям. Прострочите по всей длине ленты молнии.

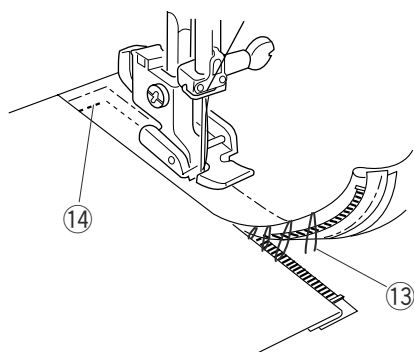
- 3 Остановитесь за 5 см до того, как лапка достигнет замка молнии. Опустите иглу в ткань, поднимите лапку и откройте молнию.

- 9 Замок
- 10 5 см

- 4 Снимите ткань и закройте молнию. Возьмите верхний слой ткани и расправьте ее поверх молнии. Приметайте ленту молнии к верхнему слою.

- 11 Наметка
- 12 Лента молнии

5

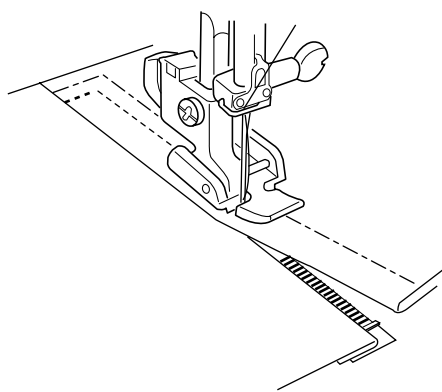


- 5 Поднимите лапку. Снимите ее и переставьте на левую сторону.
 Прострочите нижнюю часть в 1 см от наметки перпендикулярно ленте молнии и концу раскрытия.
 Поверните ткань на 90 градусов и прострочите по всей длине ленты молнии.
 Остановитесь за несколько см от верха молнии.
 Опустите иглу в ткань, поднимите лапку, удалите стежки наметки.

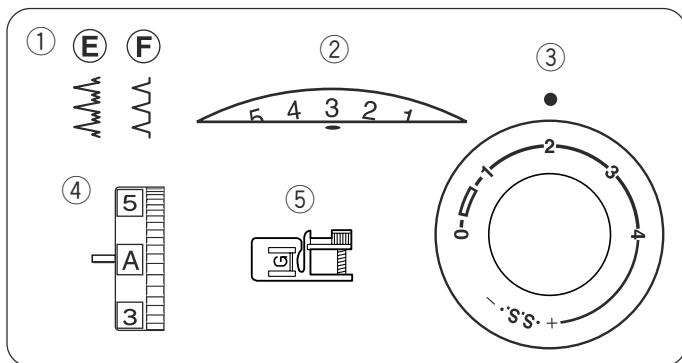
13 Стежки наметки

14 1 см

6



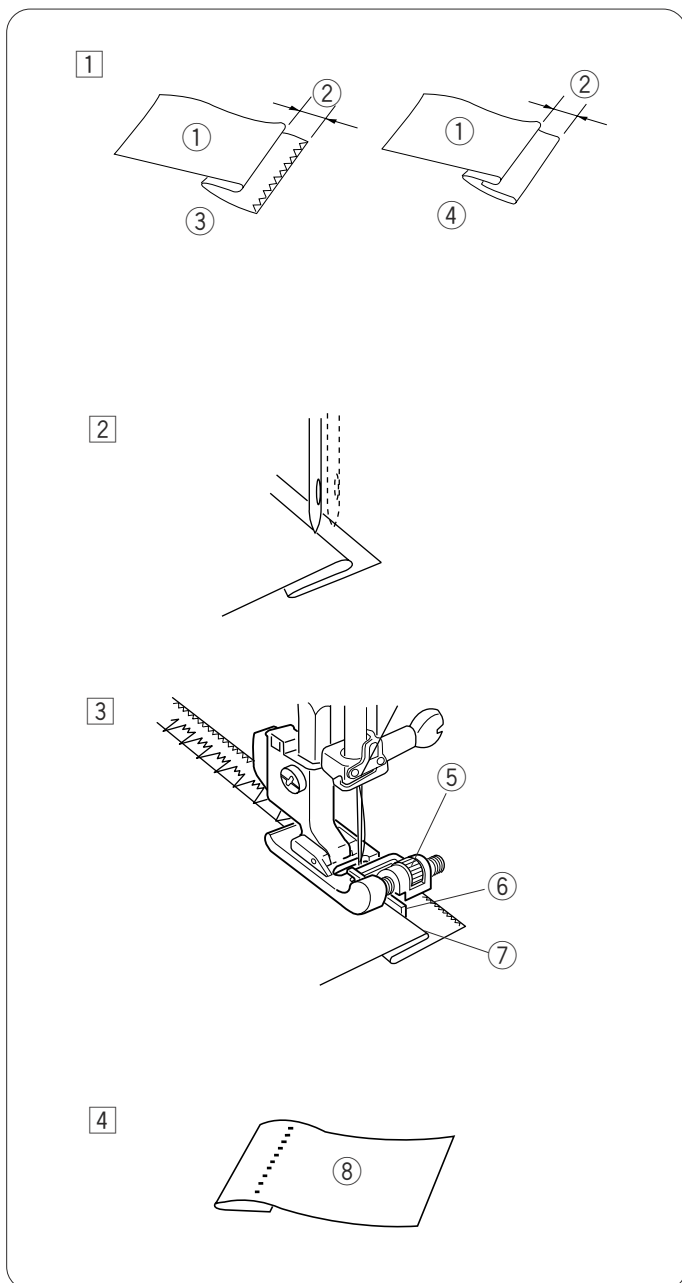
- 6 Откройте молнию.
 В конце строчки сделайте несколько стежков реверса, чтобы закрепить строчку.
 Когда обе стороны молнии пришиты, вспарывателем удалите стежки наметки.



Потайная строчка

Установки машины

- ① Выбор строчки: E или F
- ② Ширина зигзага: 2 – 3
- ③ Длина стежка: 2 – 3
- ④ Натяжение нити: A
- ⑤ Прижимная лапка: Лапка для потайного шва G



- ① При работе с тяжелыми тканями, края которых могут распускаться, обработайте край. При работе с легкими и средними тканями сложите складку как на рисунке. Заложите складку с припуском в 0.5 см.

- ① Изнаночная сторона ткани
- ② 0.5 см
- ③ Тяжелая ткань
- ④ Легкие и средние ткани

- ② Разместите ткань так, чтобы игла только прихватывала ткань с левой стороны. Опустите прижимную лапку.

- ③ Ослабьте винт и сопоставьте направляющий на лапке со складкой ткани. Игла должна только слегка прихватывать складку. Если игла уходит слишком далеко влево, сдвиньте немного направляющий влево. Если игла не захватывает складку, сдвиньте направляющий вправо. Работайте медленно, направляя ткань вдоль направляющего.

- ⑤ Винт
- ⑥ Направляющий
- ⑦ Складка

- ④ По окончании работы раскройте и прогладьте ткань.

- ⑧ Лицевая сторона ткани

ПРИМЕЧАНИЕ:

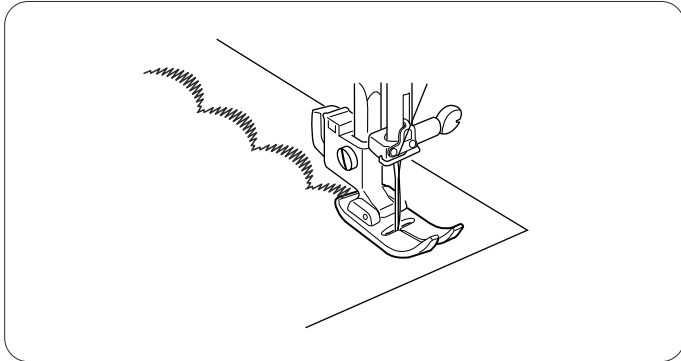
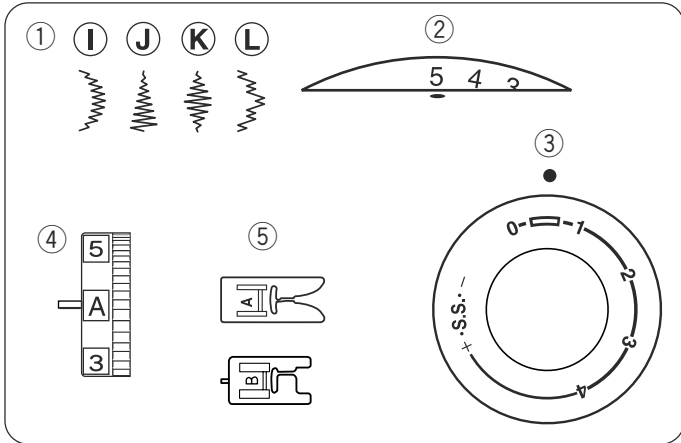
Если игла уйдет далеко влево, стежки будут видны на лицевой стороне ткани.

РАЗДЕЛ 5. ДЕКОРАТИВНЫЕ СТРОЧКИ

Декоративные атласные стежки

Установки машины

- ① Выбор строчки: I - L
- ② Ширина зигзага: 3 - 5
- ③ Длина стежка: 0.5 - 1
- ④ Натяжение нити: A
- ⑤ Прижимная лапка: Лапка для зигзага A или лапка для петли B



Определите необходимую плотность стежков на пробной полоске ткани.

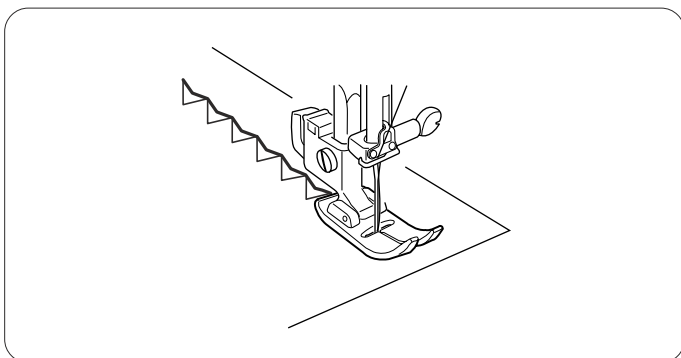
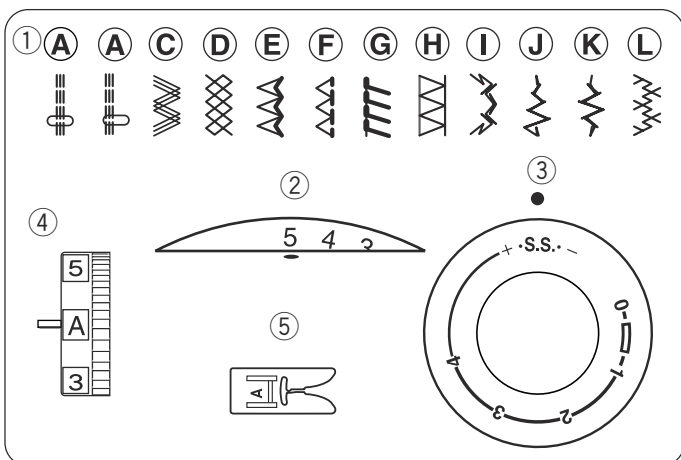
Для безупречного результата на тканях как шифон при необходимости используйте один слой отрывного стабилизатора.

Для достижения лучшего результата немного уменьшите натяжение верхней нити.

Декоративные стежки стреч

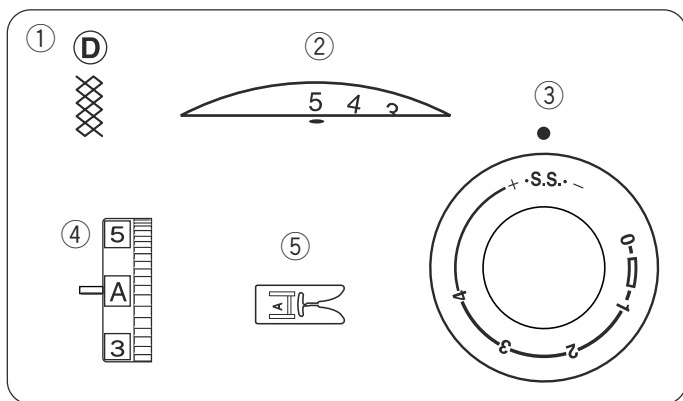
Установки машины

- ① Выбор строчки: A - L
- ② Ширина зигзага: 3 - 5
- ③ Длина стежка: S.S.
- ④ Натяжение нити: A
- ⑤ Прижимная лапка: Лапка для зигзага A



Декоративные стежки стреч используются для придания индивидуальности изделию.

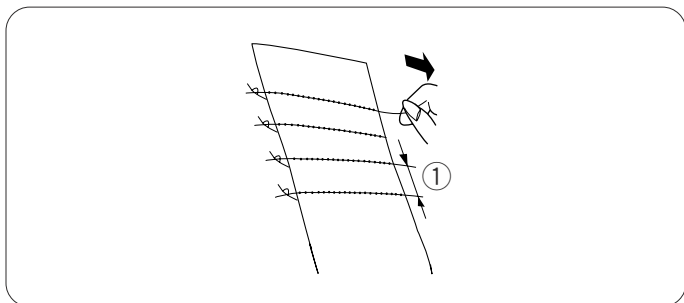
При работе осторожно направляйте ткань, т.к. она будет двигаться вперед-назад.



Сборки

Установки машины

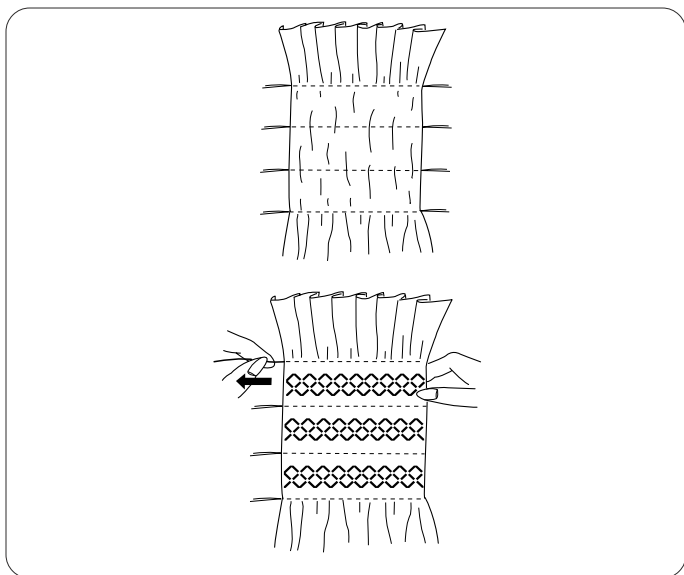
- ① Выбор строчки: D
- ② Ширина зигзага: 3 – 5
- ③ Длина стежка: S.S.
- ④ Натяжение нити: A
- ⑤ Прижимная лапка: Лапка для зигзага A



Шаг 1:

Возьмите легкую и мягкую ткань как батист или шали. Отрежьте ткани в три раза больше предполагаемой ширины. Установите длину стежка на «4» и ослабьте натяжение игольной нити до «1». Прострочите прямым стежком параллельные линии на 1 см друг от друга поперек всей области присбаривания.

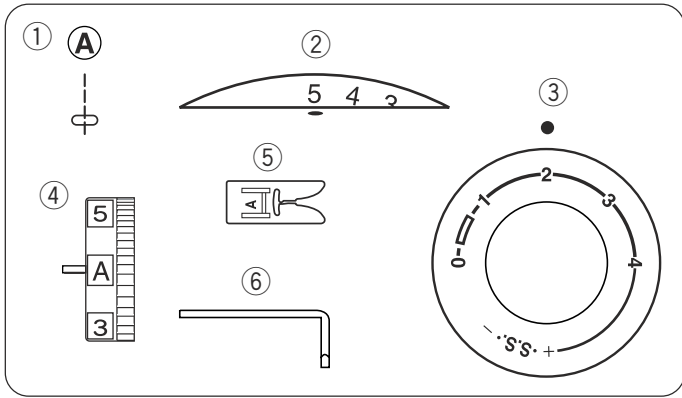
① 1 см



Шаг 2:

Завяжите узлы на одном из краев. С другого края вытяните шпульные нити и равномерно распределите сборки. Закрепите нити. Установите первоначальное значение натяжения нити.

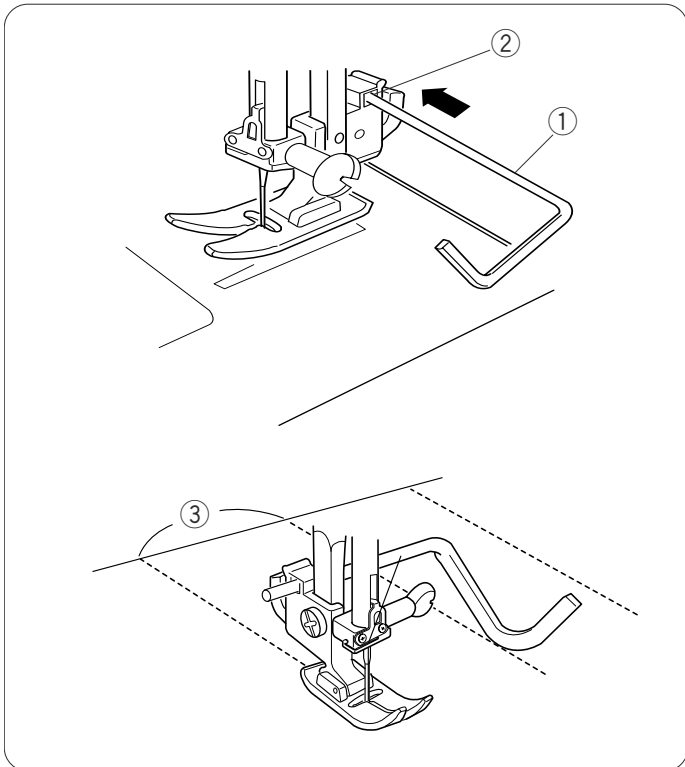
Прострочите декоративные строчки между рядами сборок. По окончании работы распустите стежки сборок.



Квилтинг

Установки машины

- ① Выбор строчки: А
- ② Ширина зигзага: 0 или 5
- ③ Длина стежка: 1.5 – 4
- ④ Натяжение нити: А
- ⑤ Прижимная лапка: Лапка для зигзага А
- ⑥ Направитель для квилтинга



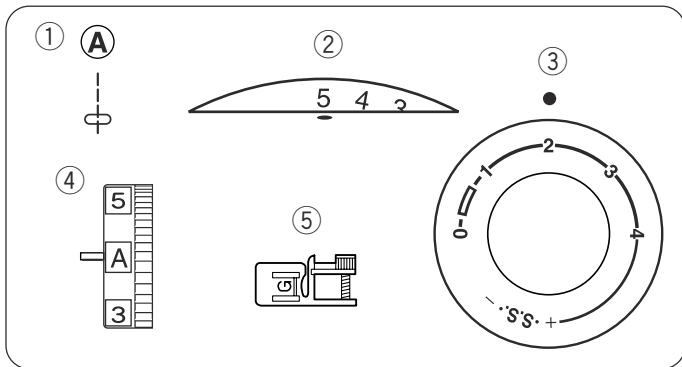
Направитель для квилтинга поможет сохранять постоянное расстояние между рядами.

Вставьте направитель для квилтинга в отверстие и установите его на желаемое расстояние между рядами.

- ① Направитель для квилтинга
- ② Отверстие для направителя

Создавайте ряды прямых строчек, направитель для квилтинга должен проходить точно по предыдущему ряду.

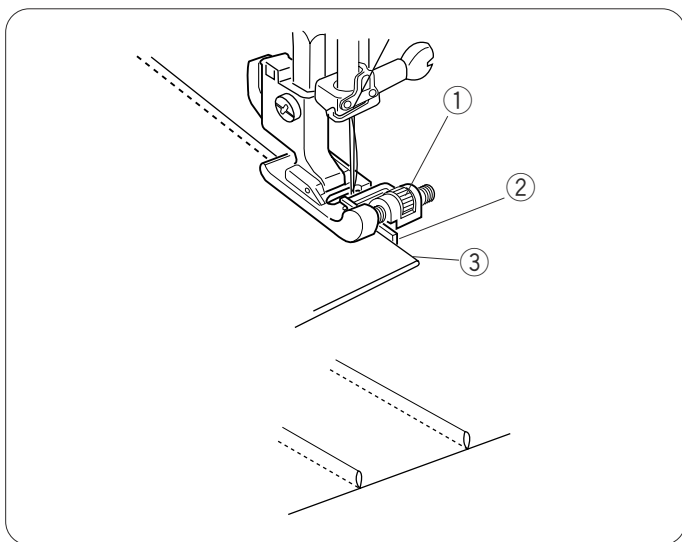
- ③ Расстояние между рядами



Узкие складки

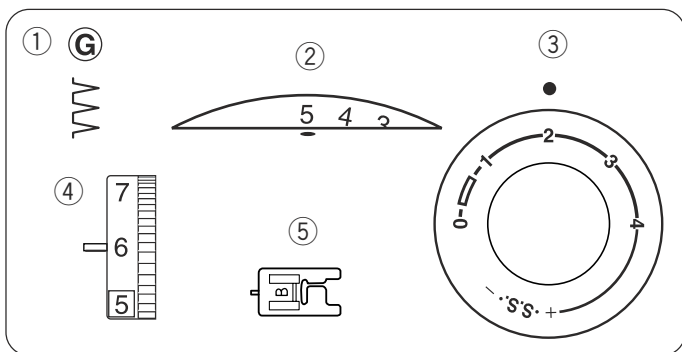
Установки машины

- ① Выбор строчки: А
- ② Ширина зигзага: 0 или 5
- ③ Длина стежка: 1.5 – 3
- ④ Натяжение нити: А
- ⑤ Прижимная лапка: Лапка для потайного шва G



Сложите ткань лицевой стороной вовнутрь. Опустите иглу на 0.1 – 0.2 см в сложенный край. Опустите лапку. Поверните винт на лапке так, чтобы направлятель лапки примыкал вплотную к сложенному краю. Строчите медленно, направляя сложенный край вдоль направлятеля на лапке. Раскройте ткань и прогладьте складки.

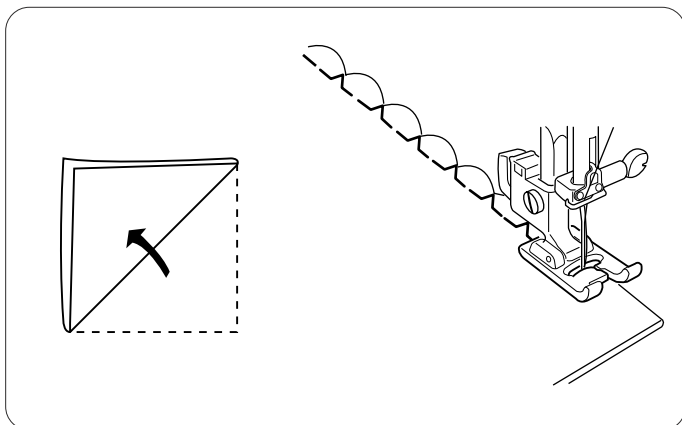
- ① Винт
- ② Направитель
- ③ Сложенный край



Шов-ракушка

Установки машины

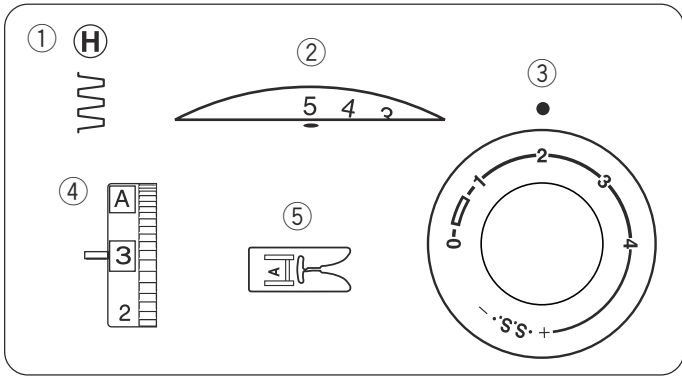
- ① Выбор строчки: G
- ② Ширина зигзага: 5
- ③ Длина стежка: 2 – 3
- ④ Натяжение нити: 6 – 8
- ⑤ Прижимная лапка: Лапка для петли B



Возьмите легкую ткань (например, трико) Заложите складку. Во время строчки игла должна формировать в шов сложенный край ткани с правой стороны. По окончании работы раскройте ткань и прогладьте шов с одной стороны.

ПРИМЕЧАНИЕ:

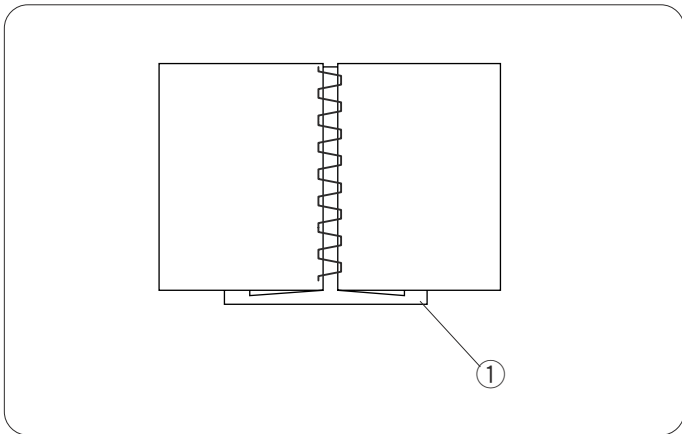
Для создания больших складок увеличьте натяжение игольной нити.



Мережка

Установки машины

- ① Выбор строчки: Н
- ② Ширина зигзага: 3 – 5
- ③ Длина стежка: 1 – 3
- ④ Натяжение нити: 1 – А
- ⑤ Прижимная лапка: Лапка для зигзага А



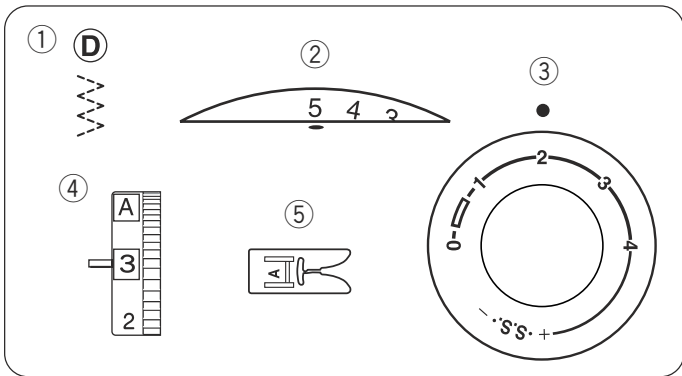
Воспользуйтесь этим стежком для соединения двух частей и придания изделию большей привлекательности.

Заложите складки по 1.3 см с каждого края и прогладьте. Булавками прикрепите оба края к бумаге или отрывному стабилизатору на 0.3 см друг от друга.

- ① Бумага

Шейте медленно, направляя ткань так, чтобы игла захватывала сложенные складки с обеих сторон.

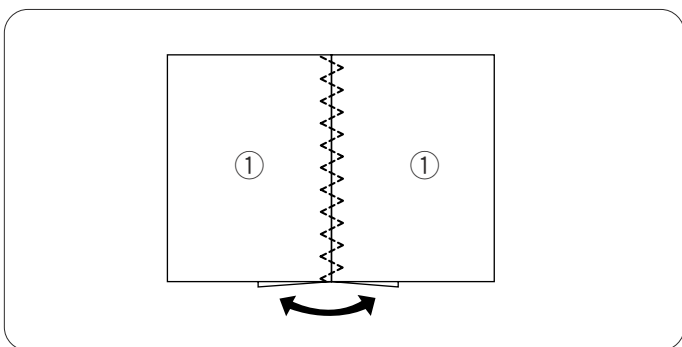
По окончании шитья удалите бумагу.



Пэчворк

Установки машины

- ① Выбор строчки: D
- ② Ширина зигзага: 5
- ③ Длина стежка: 1 – 3
- ④ Натяжение нити: 1 – А
- ⑤ Прижимная лапка: Лапка для зигзага А



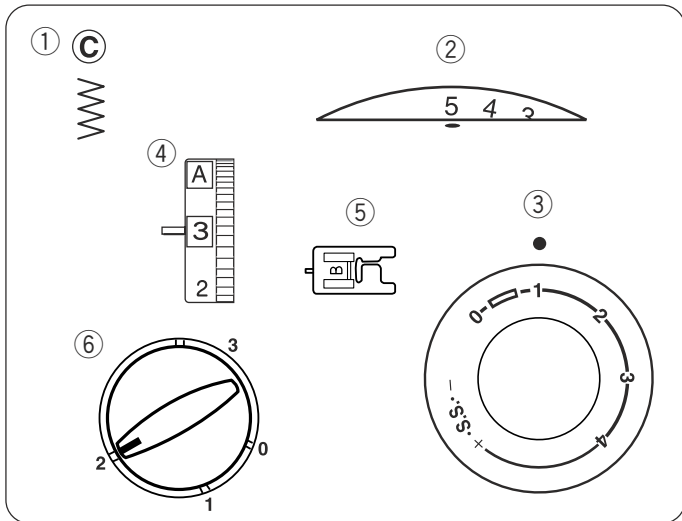
Сложите два слоя ткани лицевой стороной друг к другу.

Прямой строчкой прострочите вдоль краев. Разверните ткань и заложите каждый припуск.

Положите ткань под лапку так, чтобы линия шва совпадала с центром лапки.

Опустите прижимную лапку и прошейте строчку вдоль линии шва.

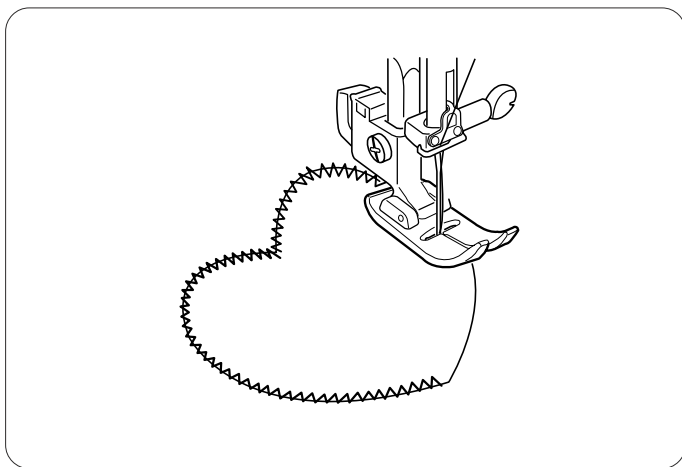
- ① Лицевая сторона ткани



Апликация

Установки машины

- ① Выбор строчки: C
- ② Ширина зигзага: 3 – 5
- ③ Длина стежка: 0.5 – 1
- ④ Натяжение нити: 1 – A
- ⑤ Прижимная лапка: Лапка для петли B
- ⑥ Давление лапки: 2



Приметайте или приклейте утюгом плавкую аппликацию на ткань.

Прострочите вокруг аппликации так, чтобы стежки ложились по внешнему краю аппликации.

Обработка углов:

Остановите машину и опустите иглу в ткань на внешнем крае аппликации.

Поднимите прижимную лапку, поворачивайте ткань в нужном направлении.

ПРИМЕЧАНИЕ:

По окончании работы установите давление лапки на «3».

РАЗДЕЛ 6. УХОД ЗА МАШИНОЙ



ВНИМАНИЕ:

Перед началом чистки выключите питание машины и выньте вилку из розетки

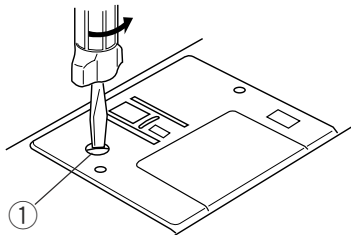
ПРИМЕЧАНИЕ:

Не разбирайте машину иначе, чем описано в этом разделе.

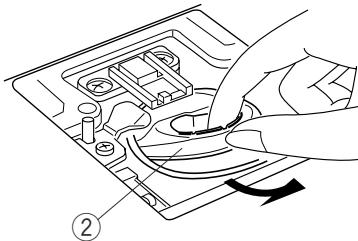
Протирайте внешний корпус машины тряпкой и мягким мылом.

Чистка челнока и транспортера ткани

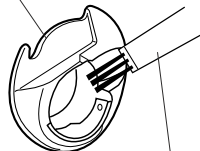
1



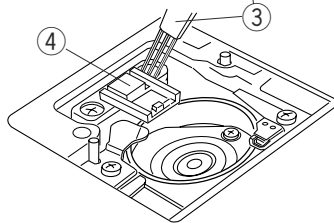
2



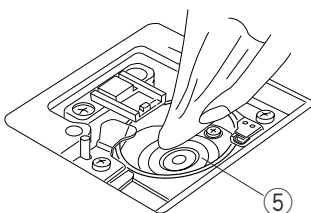
3



4



5



- 1 Снимите прижимную лапку и иглу. При помощи отвертки удалите винт игольной пластины. Снимите игольную пластину и вытащите шпульку.

① Винт

- 2 Поднимите и вытащите шпуледержатель.

② Шпуледержатель

- 3 Щеточкой вычистите мусор и пыль. Протрите шпуледержатель мягкой сухой тряпкой.

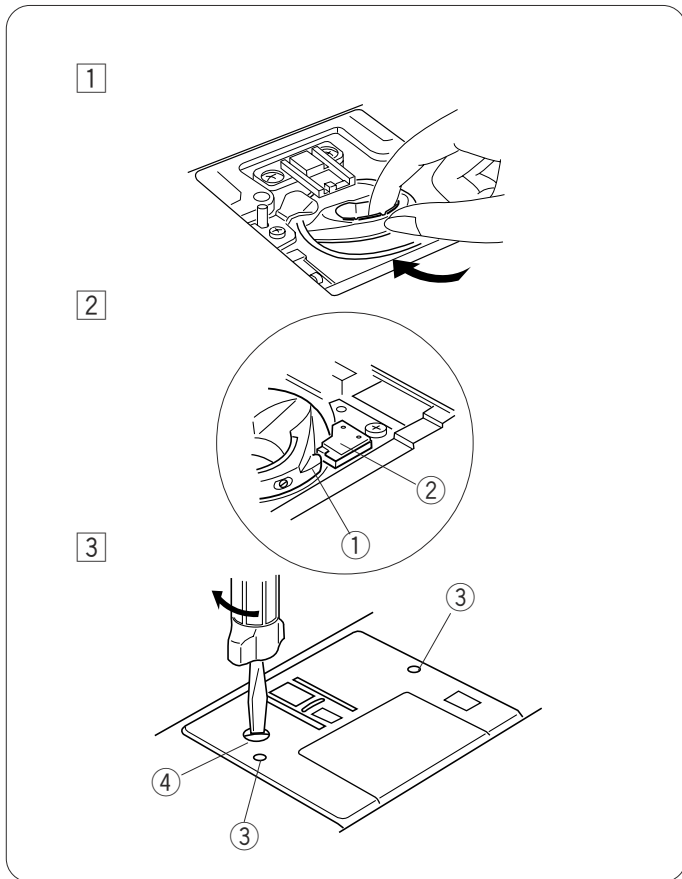
- 4 Щеточкой от пыли прочистите транспортер ткани и челночный механизм.

③ Щеточка от пыли

④ Транспортер ткани

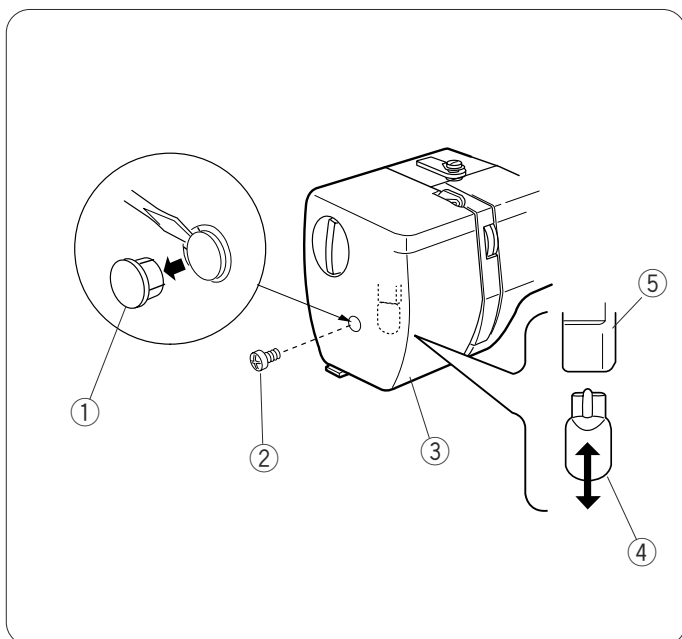
- 5 Протрите челночный механизм мягкой сухой тряпкой.

⑤ Челночный механизм



Замена шпуледержателя

- 1 Вставьте шпуледержатель в челочный механизм.
- 2 Выступ шпуледержателя должен находиться рядом со стопором челочного механизма.
 - 1 Выступ
 - 2 Стопор
- 3 Вставьте шпульку. Установите на место игольную пластину, вставив два направляющих штифта в отверстия игольной пластины. Затяните винт отверткой.
 - 4 Направительные отверстия
 - 5 Винт



Замена лампочки



ВНИМАНИЕ:

Перед заменой лампочки выключите питание машины и выньте вилку из розетки. Подождите, пока лампочка остынет.

Вытащите заглушку и винт. Снимите панель.

- 1 Заглушка
- 2 Винт
- 3 Боковая панель

Потяните вниз за лампочку, чтобы ее вытащить. Вставьте новую лампочку. Поставьте на место боковую панель.

- 4 Лампочка
- 5 Разъем для лампочки

Устранение неисправностей

Неисправность	Вероятная причина	Примечание
Рвется верхняя нить	<ol style="list-style-type: none"> Верхняя нить неверно заправлена. Верхняя нить слишком сильно натянута. Погнута или затуплена игла. Неправильно установлена игла. До начала шитья обе нити не были отведены назад и под прижимную лапку. По окончании шитья ткань не была отведена назад. Номера нити и иглы не соответствуют друг другу. 	<p>См. стр.12 См. стр.17 См. стр.8 См. стр.8</p> <p>См. стр.18 См. стр.18 См. стр.8</p>
Рвется нижняя нить	<ol style="list-style-type: none"> Нижняя нить неверно заправлена в шпуледержатель. Засорился шпульный колпачок. Повреждена шпулька, затруднено ее вращение. Нить слабо намотана на шпульку. 	<p>См. стр.11 См. стр.40 Смените шпульку. Перемотайте нить на шпульку.</p>
Ломается игла	<ol style="list-style-type: none"> Игла неверно установлена. Погнута или затуплена игла. Игла недостаточно закреплена. Используется неподходящая лапка. Ткань не была отведена назад по окончании шитья. Игла слишком тонкая для обрабатываемой ткани. 	<p>См. стр.8 См. стр.8 См. стр.6 Смените лапку. См. стр.18 См. стр.8</p>
Петляет верхняя нить	<ol style="list-style-type: none"> Слабое натяжение игольной нити. Нить не соответствует размеру иглы. 	<p>См. стр.17 См. стр.8</p>
Пропускаются стежки	<ol style="list-style-type: none"> Неверно установлена игла. Игла затуплена или погнута. Игла и/или нить не подходят для обрабатываемой ткани. Не используется игла с голубым наконечником при работе с тонкими, синтетическими тканями и тканями стреч. Неверно заправлена игольная нить. Используется игла низкого качества. 	<p>См. стр.8 См. стр.8 См. стр.8</p> <p>См. стр.8 См. стр.12 Замените иглу.</p>
Волнистая строчка	<ol style="list-style-type: none"> Натяжение игольной нити слишком велико. Игольная нить неверно заправлена. Игла слишком толстая для обрабатываемой ткани. Большая длина стежков. * При шитье очень тонких тканей подкладывайте под низ бумагу. 	<p>См. стр.17 См. стр.12 См. стр.8 Сделайте стежки короче.</p>
Ткань подается неравномерно	<ol style="list-style-type: none"> В тканенаправителе накопилась грязь. Слишком короткие стежки. Не подключен транспортер ткани. Не отрегулировано давление лапки на ткань. 	<p>См. стр.40 Сделайте стежки длиннее. См. стр.6 См. стр.6</p>
Машина не работает	<ol style="list-style-type: none"> Машина не подключена к розетке. В шпульном отсеке застряла нить. Маховое колесо отключено для намотки шпули. 	<p>См. стр.5 См. стр.40 См. стр.10</p>
Строчки неровные	<ol style="list-style-type: none"> Стежки не сбалансированы. 	<p>См. стр.16</p>
Петля прошивается неаккуратно	<ol style="list-style-type: none"> Плотность стежков петли не подходит для обрабатываемой ткани. Прокладочный материал не применяется на тканях стреч. 	<p>См. стр.26 См. стр.24</p>
Машина работает шумно	<ol style="list-style-type: none"> В транспортере ткани накопилась грязь. В челночный механизм попала нить. 	<p>См. стр.40 См. стр.40</p>
Ткань соскальзывает с машины	<ol style="list-style-type: none"> Неверно установлено давление лапки на ткань. 	<p>См. стр.6</p>

Если со стороны внешнего мотора слышится слабый гул – это нормальное явление.

При длительном использовании машины область с функциональными кнопками может нагреваться.

