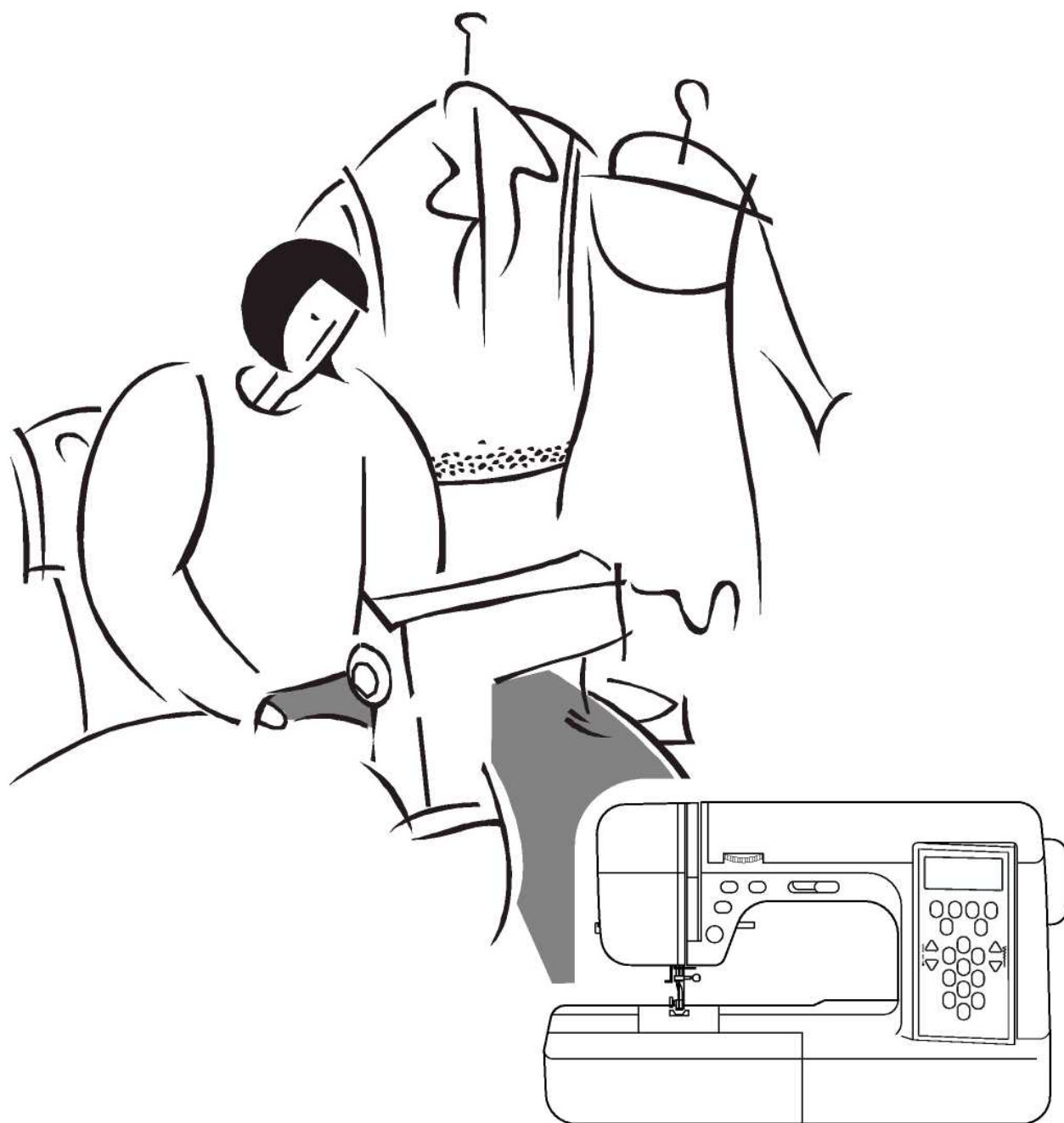


# ИНСТРУКЦИЯ ПО ЭКСПЛУАТАЦИИ

## Швейная машина

---

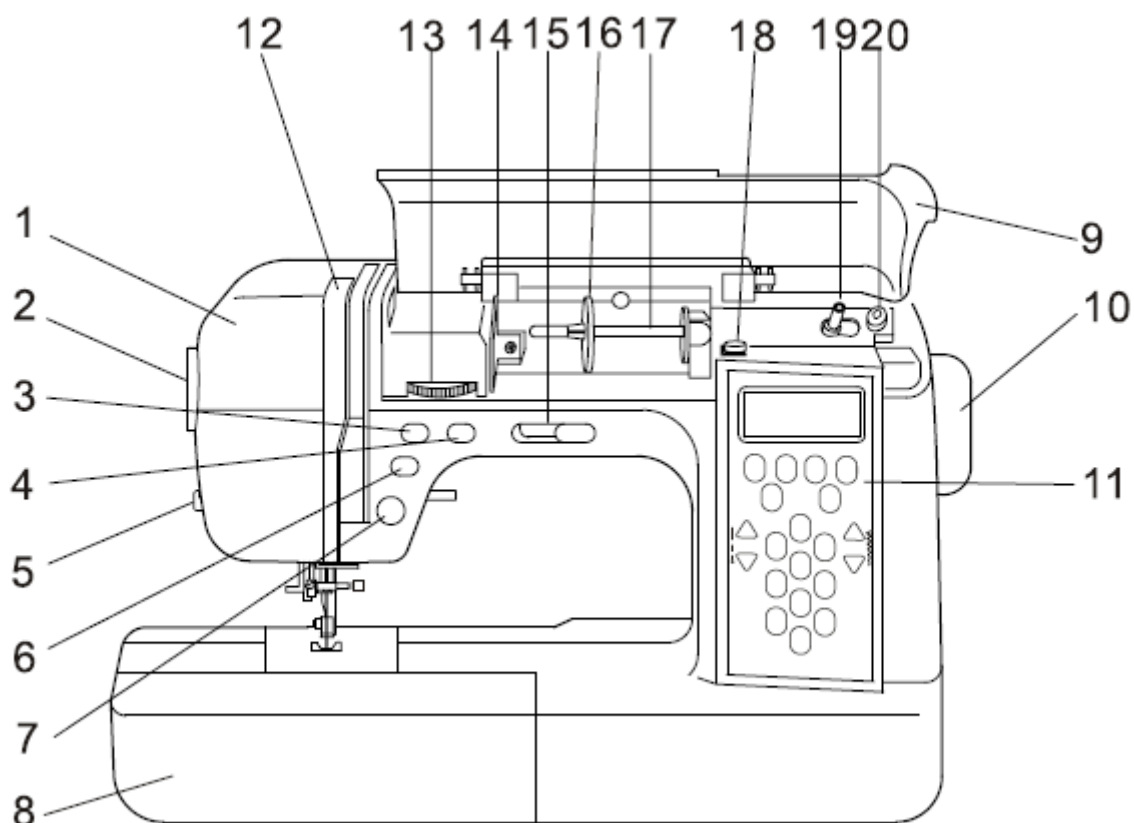


**AURORA**  
*Platinum 100e*

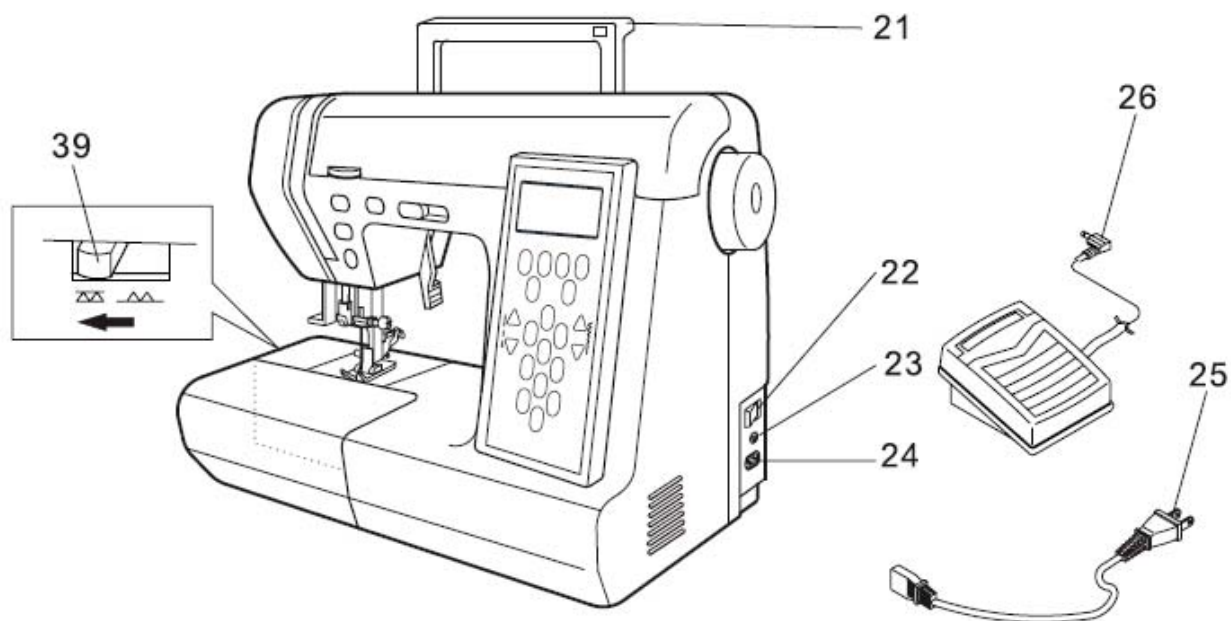
# СОДЕРЖАНИЕ

НАИМЕНОВАНИЕ ОСНОВНЫХ ЧАСТЕЙ	1	ПОТАЙНАЯ ПОДШИВОЧНАЯ СТРОЧКА	21
ПРИНАДЛЕЖНОСТИ ДЛЯ ШИТЬЯ	3	ВЫМЕТЫВАНИЕ ПЕТЕЛЬ	22
РАБОТА В РЕЖИМЕ «СВОБОДНЫЙ РУКАВ»	4	УСИЛЕННЫЙ ЗИГЗАГ	24
ПЫЛЕЗАЩИТНЫЙ ЧЕХОЛ (ОПЦИЯ)	4	ЭЛАСТИЧНАЯ СТРОЧКА	24
ЗАМЕНА ПРИЖИМНОЙ ЛАПКИ	5	ПАМЯТЬ ОБРАЗЦОВ СТРОЧЕК	25
СНЯТИЕ ДЕРЖАТЕЛЯ ПРИЖИМНОЙ ЛАПКИ	5	ПЭЧВОРК	26
УСТАНОВКА ИГЛЫ	5	АППЛИКАЦИЯ	26
ПОДКЛЮЧЕНИЕ МАШИНЫ К ЭЛЕКТРОСЕТИ	6	ВШИВАНИЕ ЗАСТЕЖЕК-МОЛНИЙ	27
КЛАВИШИ УПРАВЛЕНИЯ И РЫЧАГ МЕХАНИЗМА ПРОДВИЖЕНИЯ ТКАНИ	7	ФЕСТОННАЯ СТРОЧКА	28
КЛАВИША РЕВЕРСНОЙ СТРОЧКИ	7	ДЕКОРАТИВНОЕ ШИТЬЕ	28
КЛАВИША ПОДЪЕМА / ОПУСКАНИЯ ИГЛЫ	7	РАБОТА С ЛЕГКИМИ ТКАНЯМИ	28
КЛАВИША РЕГУЛИРОВКИ СКОРОСТИ	7	УХОД ЗА ШВЕЙНОЙ МАШИНОЙ	29
КЛАВИША СНИЖЕНИЯ СКОРОСТИ	7	ЧИСТКА	29
КЛАВИША «СТАРТ / СТОП»	7	ПОЛЕЗНЫЕ РЕКОМЕНДАЦИИ	30
РЫЧАГ МЕХАНИЗМА ПРОДВИЖЕНИЯ ТКАНИ	7	ТАБЛИЦА ОБРАЗЦОВ СТРОЧЕК	31
РЕГУЛЯТОР ДАВЛЕНИЯ ЛАПКИ НА ТКАНЬ	7		
НОЖНАЯ ПЕДАЛЬ	8		
ФУНКЦИИ ПАНЕЛИ УПРАВЛЕНИЯ	9		
НАМОТКА ШПУЛЬКИ	10		
НАМОТКА ШПУЛЬКИ	10		
УСТАНОВКА ШПУЛЬКИ	11		
ЗАПРАВКА ШВЕЙНОЙ МАШИНЫ	12		
ЗАПРАВКА ВЕРХНЕЙ НИТИ	12		
НИТЕВДЕВАТЕЛЬ	13		
ВЫТЯГИВАНИЕ ШПУЛЬНОЙ НИТИ	13		
НАЧАЛО РАБОТЫ	14		
НАЧАЛО И КОНЕЦ ШВА	14		
ВЫПОЛНЕНИЕ РЕВЕРСНОЙ СТРОЧКИ	15		
ОТСТРОЧКА УГЛОВ ИЗДЕЛИЙ	15		
РАБОТА С ТЯЖЕЛЫМИ ТКАНЯМИ	15		
НАПРАВЛЯЮЩИЕ ШВА НА ИГОЛЬНОЙ ПЛАСТИНКЕ	15		
РЕГУЛИРОВКА НАТЯЖЕНИЯ НИТИ	16		
ТАБЛИЦА КОМБИНАЦИЙ ТКАНЕЙ, НИТЕЙ И ИГЛ	17		
ПРЯМОЙ СТЕЖОК	18		
ФУНКЦИЯ ВЫШИВАНИЯ СЛОВ	19		
КРАЕОБМЕТОЧНАЯ СТРОЧКА	20		
ИСПОЛЬЗОВАНИЕ СТАНДАРТНОЙ ЛАПКИ	20		

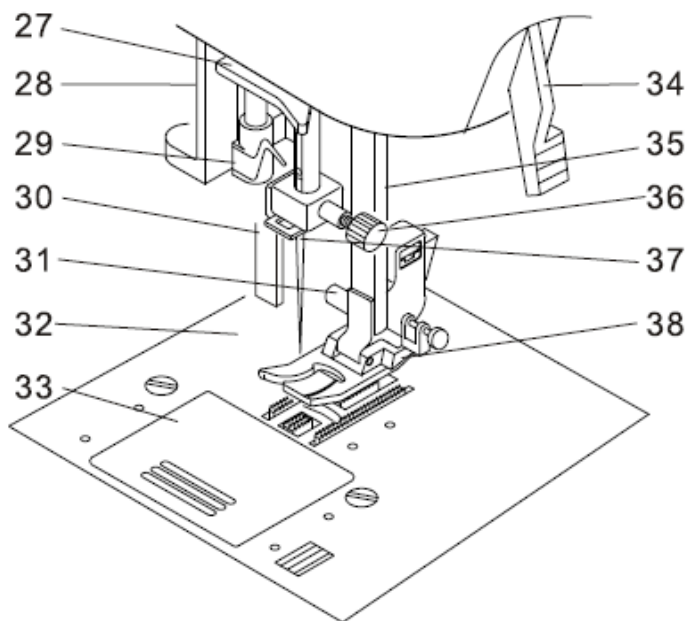
# НАИМЕНОВАНИЕ ОСНОВНЫХ ЧАСТЕЙ



- |                                     |   |
|-------------------------------------|---|
| 1. Передняя панель                  | 11. Панель управления                   |
| 2. Регулятор прижима лапки          | 12. Рычаг нитепритягивателя (внутри)    |
| 3. Клавиша реверсной строчки        | 13. Регулятор натяжения нити            |
| 4. Клавиша подъема / опускания иглы | 14. Пластина нитенаправителя            |
| 5. Нитеобрезатель                   | 15. Регулятор скорости шитья            |
| 6. Клавиша снижения скорости        | 16. Ограничитель катушки ниток          |
| 7. Клавиша «старт / стоп»           | 17. Катушечный стержень                 |
| 8. Выдвижной столик                 | 18. Нитенаправитель для намотки шпульки |
| 9. Верхняя крышка                   | 19. Шток для намотки шпульки            |
| 10. Маховик                         | 20. Ограничитель намотки шпульки        |



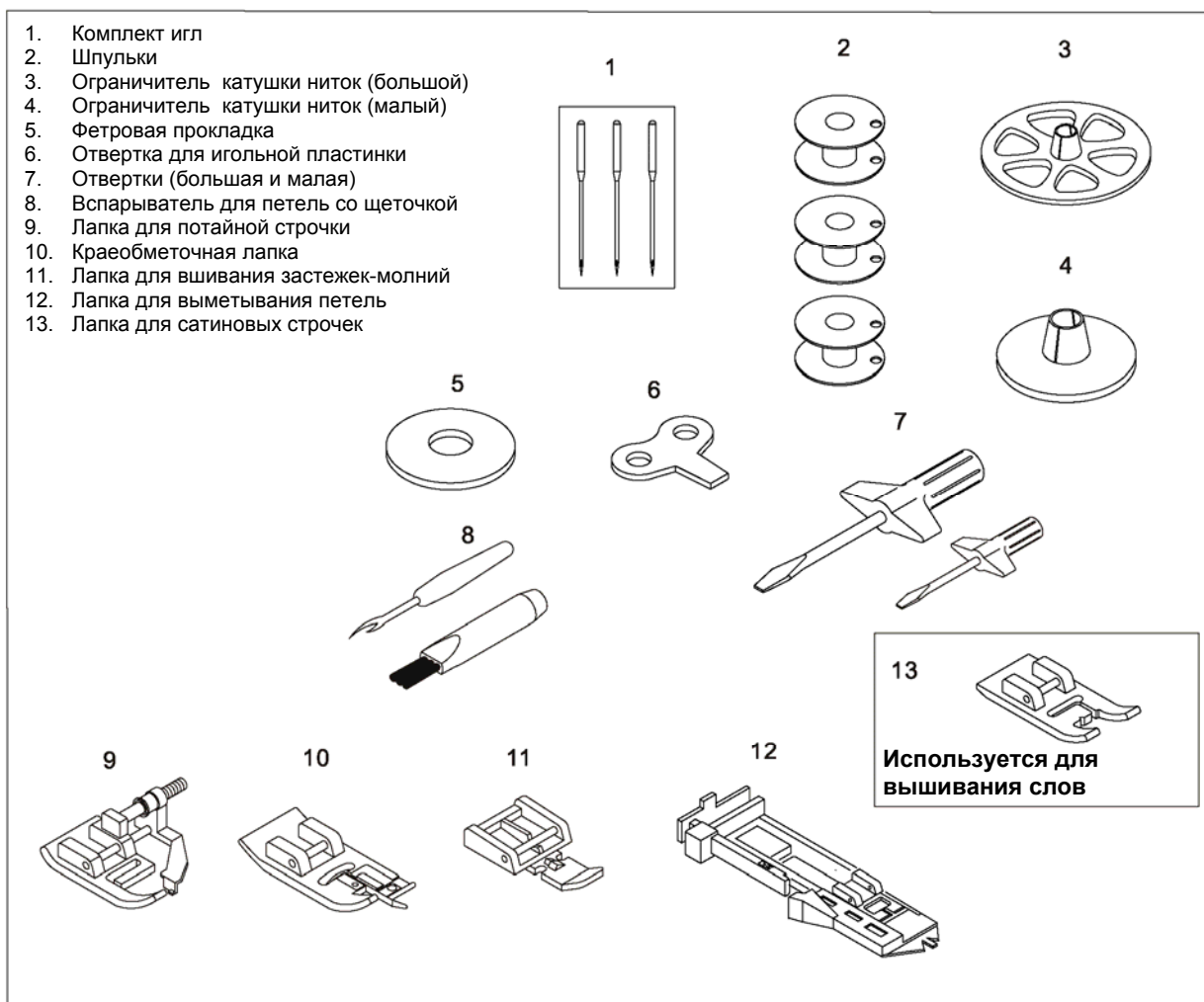
- 21. Ручка для переноса
- 22. Выключатель электропитания
- 23. разъем ножной педали
- 24. Разъем машины
- 25. Шнур питания
- 26. Ножная педаль
- 27. Нижний нитенаправитель
- 28. Рычажок нитевдевателя
- 29. Нитевдеватель
- 30. Рычаг для выметывания петель
- 31. Винт держателя лапки
- 32. Игольная пластинка
- 33. Съёмная крышка
- 34. Рычаг подъема прижимной лапки
- 35. Нитеобрезатель
- 36. Винт иглодержателя
- 37. Игольный нитеводитель
- 38. Прижимная лапка
- 39. Рычаг зубчатой рейки механизма продвижения ткани



# ПРИНАДЛЕЖНОСТИ ДЛЯ ШИТЬЯ

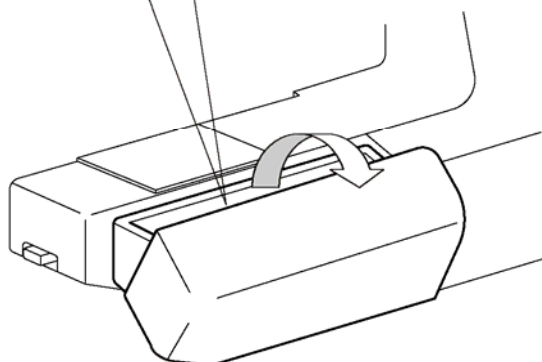
В специальном отделении швейной машины вы найдете следующие принадлежности для шитья.

1. Комплект игл
2. Шпульки
3. Ограничитель катушки ниток (большой)
4. Ограничитель катушки ниток (малый)
5. Фетровая прокладка
6. Отвертка для игольной пластинки
7. Отвертки (большая и малая)
8. Вспарыватель для петель со щеточкой
9. Лапка для потайной строчки
10. Краеобметочная лапка
11. Лапка для вшивания застёжек-молний
12. Лапка для выметывания петель
13. Лапка для сатиновых строчек



## КАК ОТКРЫТЬ ОТДЕЛЕНИЕ ДЛЯ ШВЕЙНЫХ ПРИНАДЛЕЖНОСТЕЙ

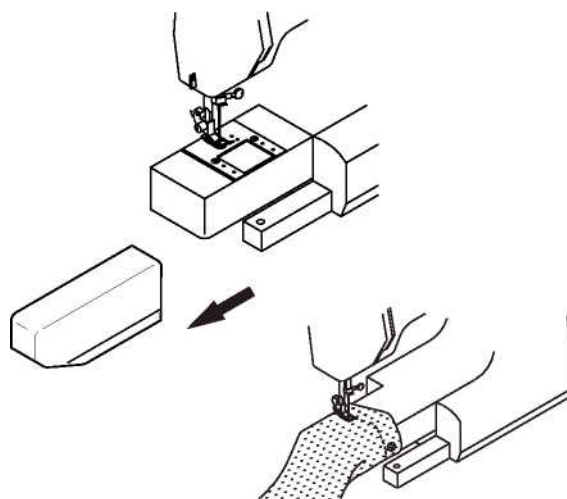
Чтобы открыть отделение для швейных принадлежностей приподнимите верхнюю крышку выдвижного столика с левой стороны и потяните на себя.



## **РАБОТА В РЕЖИМЕ «СВОБОДНЫЙ РУКАВ»**

Эта швейная машина может быть использована как плоскошвейная, но легко трансформируется для работы в режиме «свободный рукав».

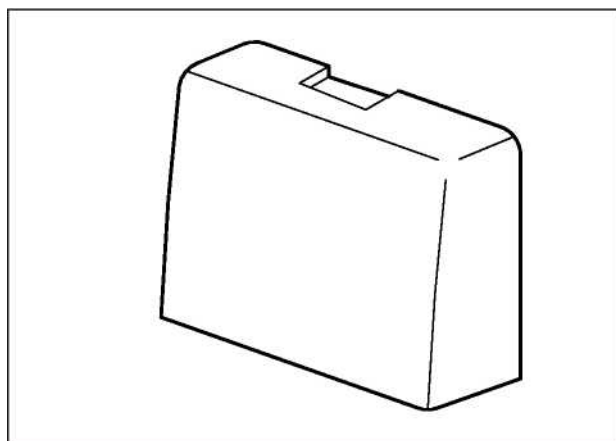
С установленным выдвижным столиком машина служит для выполнения стандартных швейных операций. После снятия выдвижного столика (просто потяните столик влево, как показано на рисунке) останется узкая рукавная платформа, и машина будет готова для работы в режиме «свободный рукав».



## **ПЫЛЕЗАЩИТНЫЙ ЧЕХОЛ (ОПЦИЯ)**

Закрывайте машину специальным пылезащитным чехлом, когда она не используется.

Чехол для машины оснащен карманом, предназначенным для хранения настоящего руководства по эксплуатации.



## ЗАМЕНА ПРИЖИМНОЙ ЛАПКИ

Прижимная лапка заменяется в зависимости от выполняемых швейных операций и типа строчки.



### **ВНИМАНИЕ: Для предотвращения повреждений**

перед заменой прижимной лапки убедитесь, что выключатель электропитания приведен в положение «ВЫКЛЮЧЕН».

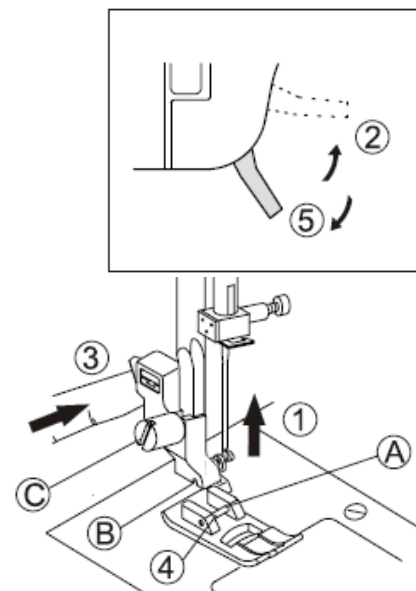
1. Вращайте маховое колесо на себя, чтобы привести иглу в крайнее верхнее положение.
2. Поднимите рычаг подъема прижимной лапки.
3. Снимите прижимную лапку, нажав на рычаг на себя.
4. Установите нужную лапку, расположив ее стержнем **(A)** непосредственно над пазом **(B)** держателя лапки.
5. Опустите рычаг подъема прижимной лапки, и прижимная лапка займет нужное положение.

### **СНЯТИЕ ДЕРЖАТЕЛЯ ПРИЖИМНОЙ ЛАПКИ**

Для использования некоторых лапок потребуется снять держатель прижимной лапки.

Для снятия держателя нужно поднять рычаг подъема прижимной лапки и ослабить винт крепления прижимной лапки (C).

Для установки держателя на место нужно затянуть винт, подняв рычаг прижимной лапки.



- (A)** Стержень прижимной лапки
- (B)** Паз держателя прижимной лапки
- (C)** Винт крепления прижимной лапки

## УСТАНОВКА ИГЛЫ

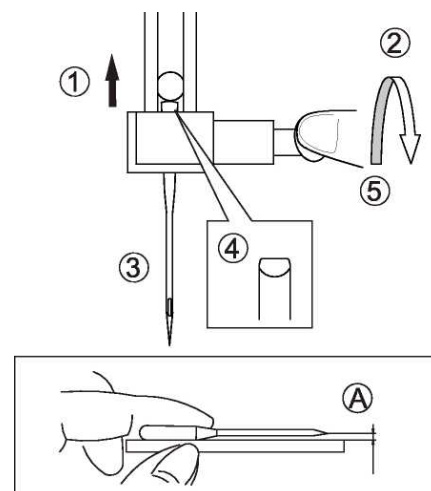
В зависимости от обрабатываемой ткани подберите иглу нужного типа и размера.



### **ВНИМАНИЕ: Для предотвращения повреждений**

Всегда выключайте машину перед заменой иглы.

1. Вращайте маховое колесо на себя, чтобы привести иглу в крайнее верхнее положение.
  2. Ослабьте винт иглодержателя.
  3. Уберите иглу.
  4. Установите новую иглу в иглодержатель до упора, сориентировав ее плоской стороной от себя.
  5. Затяните винт иглодержателя.
- A. Не пользуйтесь гнутыми или тупыми иглами. Поместите иглу на плоскую поверхность, чтобы убедиться, что игла не погнута.



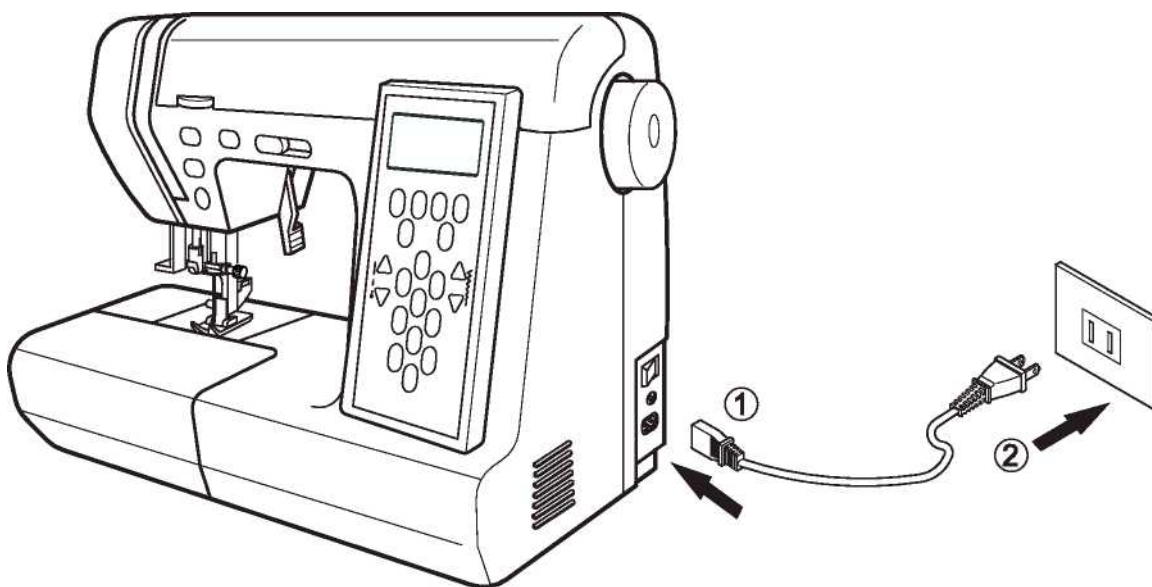
# ПОДКЛЮЧЕНИЕ МАШИНЫ К ЭЛЕКТРОСЕТИ

Поместите машину на устойчивую поверхность.

1. Подключите шнур питания машины, вставив штекер в соответствующий разъем машины.
2. Вставьте вилку шнура питания в розетку.
3. Приведите выключатель питания машины в положение «ВКЛЮЧЕНО».
4. При включении машины загорится лампочка-индикатор.
5. Для выключения машины приведите выключатель питания в положение «ВЫКЛЮЧЕНО» и извлеките вилку из розетки.

## ИСПОЛЬЗОВАНИЕ ПОЛЯРИЗОВАННОЙ ВИЛКИ

Устройство оснащено вилкой поляризованного типа (один ножевой контакт шире другого). Для сокращения риска поражения электрическим током вилка входит в розетку только в одном положении. Если вилка полностью не входит в розетку, переверните ее. Если вилка и на этот раз не входит в розетку, обратитесь к квалифицированному электрику для установки нужной розетки. Ни в коем случае не модифицируйте вилку.



### ОПАСНО:

- для сокращения риска поражения электрическим током.

Никогда не оставляйте без присмотра включенную машину. Всегда отключайте машину от электросети при завершении работы и для выполнения работ по уходу за машиной.



### ОСТОРОЖНО:

- для сокращения риска ожогов, возгораний, поражения электрическим током и травм.

Вынимая вилку из розетки, никогда не тяните за шнур питания. Отключая машину от электросети, всегда держитесь за вилку, а не за шнур питания.



# КЛАВИШИ УПРАВЛЕНИЯ МАШИНОЙ И РЫЧАГ МЕХАНИЗМА ПРОДВИЖЕНИЯ ТКАНИ

## А. КЛАВИША РЕВЕРСНОЙ СТРОЧКИ

При нажатии этой клавиши машина начнет выполнять строчку на низкой скорости в обратном направлении. Шитье в обратном направлении будет завершено после отжатия клавиши.

## В. КЛАВИШИ ПОДЪЕМА / ОПУСКАНИЯ ИГЛЫ

Эта клавиша служит для изменения положения иглы. При нажатии этой клавиши игла выполнит один стежок.

## С. КЛАВИША РЕГУЛИРОВКИ СКОРОСТИ ШИТЬЯ

При смещении регулятора вправо скорость машины будет увеличиваться, при смещении влево - понижаться.

## D. КЛАВИША СНИЖЕНИЯ СКОРОСТИ

Нажатие этой клавиши в процессе шитья ведет к снижению скорости машины. Повторное нажатие клавиши вызовет возвращение на прежний уровень скорости.

## Е. КЛАВИША «СТАРТ / СТОП»

При нажатии клавиши «старт / стоп» машина начинает работу. При повторном нажатии этой клавиши машина остановится.

При запуске машина работает на низких оборотах.

## F. РЫЧАГ ЗУБЧАТОЙ РЕЙКИ МЕХАНИЗМА ПРОДВИЖЕНИЯ ТКАНИ

Зубчатая рейка для продвижения ткани выступает наружу через прорезь в игольной пластинке непосредственно под прижимной лапкой.

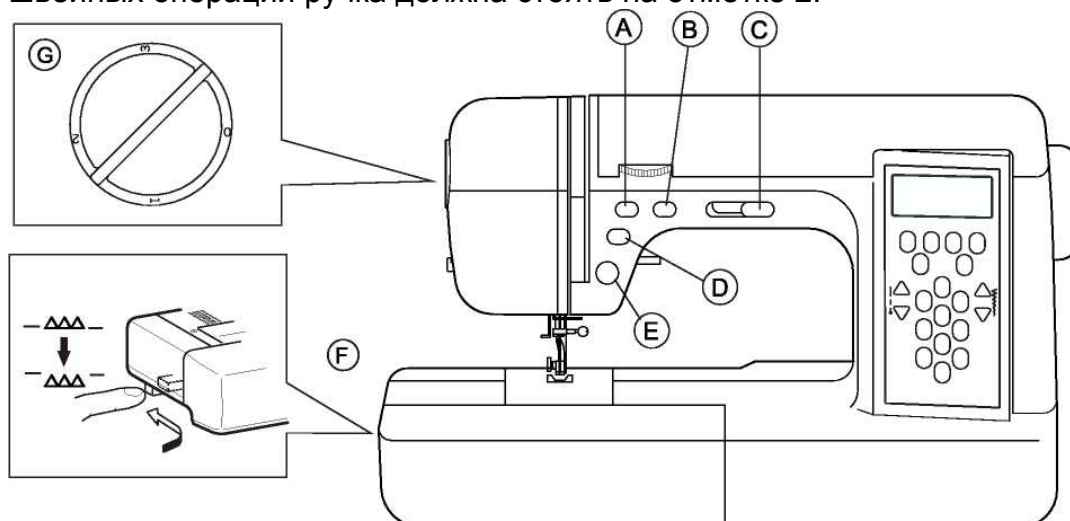
Этот механизм предназначен для продвижения ткани в процессе шитья. Рычаг служит для регулировки работы зубчатой рейки.

При выполнении стандартных швейных операций сместите рычаг вправо, чтобы привести зубчатую рейку в крайнее верхнее положение. Это положение рычага используется при выполнении большинства видов работ.

Для штопки, работы в режиме свободного вышивания и прочих подобных операций продвигайте ткань рукой, повернув рычаг влево, чтобы опустить зубчатую рейку.

## G. РЕГУЛЯТОР ДАВЛЕНИЯ ПРИЖИМНОЙ ЛАПКИ НА ТКАНЬ

Степень давления прижимной лапки на ткань определяется весом ткани. Для увеличения давления установите ручку на отметку 3. Для снижения давления лапки на ткань поверните ручку на отметку 1. При выполнении стандартных швейных операций ручка должна стоять на отметке 2.



# НОЖНАЯ ПЕДАЛЬ

Ножная педаль позволяет запускать и останавливать машину, а также регулировать скорость работы.

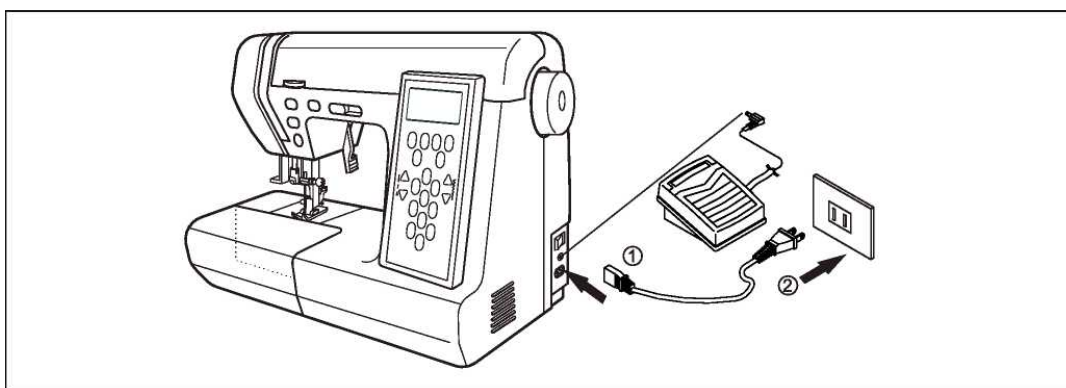


## ВНИМАНИЕ: Для предотвращения повреждений

1. Приведите выключатель электропитания в положение «выключено».
2. Вставьте штекер ножной педали в соответствующий разъем машины.
3. Поместите ножную педаль на полу возле ног и поверните выключатель электропитания в положение «включено».

Для увеличения скорости шитья увеличивайте нажим на педаль.

Для прекращения работы машины уберите ногу с педали.



## ФУНКЦИИ КЛАВИШ УПРАВЛЕНИЯ

Функции клавиш управления, описанные на предыдущей странице, изменяются при использовании ножной педали.

### А. КЛАВИША «СТАРТ / СТОП»

Клавиша неактивна.

### Б. КЛАВИША РЕГУЛИРОВКИ СКОРОСТИ

Эта клавиша используется для ограничения максимальной скорости.

### В. КЛАВИША РЕВЕРСНОЙ СТРОЧКИ ДЛЯ ШИТЬЯ В ОБРАТНОМ НАПРАВЛЕНИИ

При нажатии этой клавиши машина будет выполнять строчку в обратном направлении без изменения скорости.

При отжати клавиши машина вернется к выполнению строчки в обычном направлении.

## ЭЛЕКТРОННОЕ УСТРОЙСТВО ЗАЩИТНОГО ОТКЛЮЧЕНИЯ

В случае сбоев в работе машина остановится. Останов машины сопровождается тремя звуковыми сигналами. Устранив причины сбоя в работе, поставьте ногу на педаль, и машина продолжит работу в нормальном режиме.















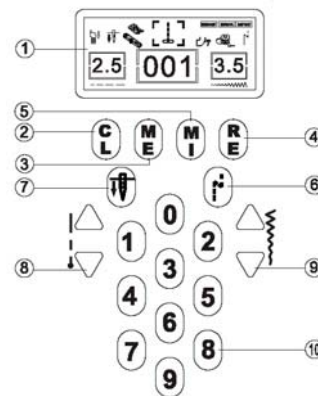
## ОСТОРОЖНО:

- для сокращения риска ожогов, возгораний, поражения электрическим током и травм.

1. Аккуратно обращайтесь с ножной педалью. Не бросайте педаль на пол и не ставьте на нее какие-либо предметы.
2. Используйте только ножную педаль, входящую в комплект поставки настоящей швейной машины.

# ФУНКЦИИ ПАНЕЛИ УПРАВЛЕНИЯ

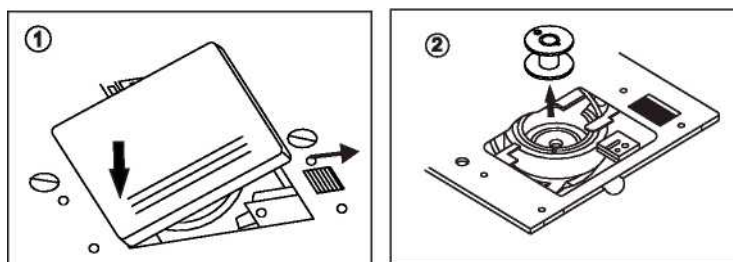
- 1** ЖК-дисплей: В левом нижнем углу показан размер стежка, в центре отображается номер выбранного образца. В правом нижнем углу показана ширина стежка.
- 2**  Клавиша СБРОС: если при использовании функции памяти обнаружена ошибка, или вы желаете удалить образец из памяти, то просмотреть выбранные образцы можно, нажимая клавиши, обозначенные цифрой 9. Для удаления образца, отображаемого на ЖК-дисплее, нажмите клавишу CL. Функция памяти автоматически выведет на экран следующий образец.
- 3**  Клавиша ME активирует функцию памяти: загорающаяся при нажатии клавиши ME лампочка указывает на то, что вы можете воспользоваться функцией памяти. Вводите номера образцов в память. В памяти могут быть сохранены 40 образцов (образцы петель и образцы пришивания пуговиц не сохраняются). Образцы используются в том порядке, в котором они были введены в память. На ЖК-дисплее отображается номер образца (000-199) выполняемой строчки.
- 4**  Клавиша RE активирует функцию повтора: загорающаяся при нажатии клавиши RE лампочка указывает на то, что вы можете воспользоваться функцией повтора. Если при использовании функции памяти вы желаете повторить набор выполненных строчек, нажмите клавишу RE, а затем клавишу запуска, - швейная машина будет непрерывно повторять выбранные образцы до нажатия клавиши «Стоп». Для отмены действия нажмите клавишу RE.
- 5**  Клавиша ЗЕРКАЛО: нажмите клавишу MI для зеркального отображения выбранного стежка.
- символ:  становится  А становится  2 становится 
- 6**  Клавиша АВТО-РЕВЕРС: машина выполняет 4 стежка, затем 4 стежка в обратном направлении и затем продолжает шить в обычном направлении, выполняя прямую строчку. При выполнении всех остальных типов строчек (за исключением петельных стежков) игла поднимается и опускается 4 раза, затем начинает выполнять стежки.
- 7**  Клавиша ИГЛА ВНИЗ: Нажмите клавишу, и игла будет останавливаться в нижнем положении всегда, когда вы будете пользоваться клавишей «старт / стоп».
- 8**  Клавиши выбора длины стежков: для увеличения длины стежка нажимайте на верхнюю клавишу, для уменьшения длины стежка – на нижнюю клавишу. Клавиша также используется в комбинации с клавишей ME (отображает количество выбранных образцов).
- 9**  Клавиши выбора ширины стежков: для увеличения ширины стежка нажимайте на верхнюю клавишу, для уменьшения ширины стежка – на нижнюю клавишу. Клавиша также используется в комбинации с клавишей ME (отображает номер стежка в центральной части дисплея)
- 10** Образцы: 200 образцов строчек (см. последнюю страницу руководства) Для выбора образца пользуйтесь клавишами (0-9). Номер образца отображается в центре дисплея.



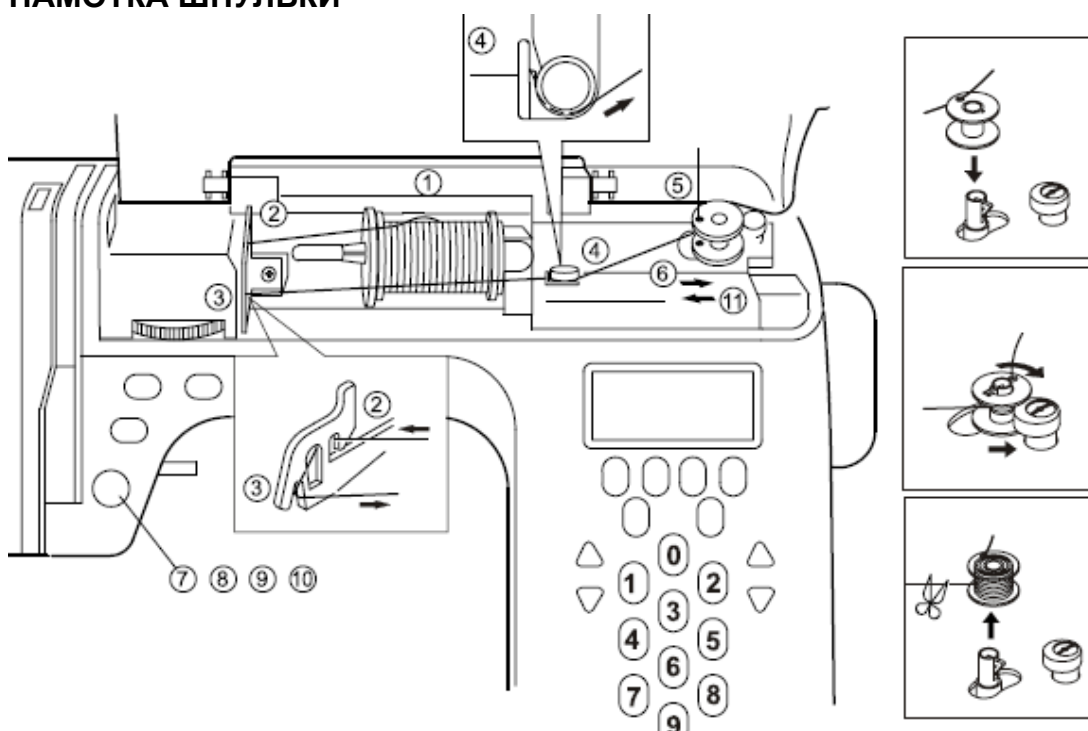
# НАМОТКА ШПУЛЬКИ

## ИЗВЛЕЧЕНИЕ ШПУЛЬКИ

1. Снимите крышку шпульного отсека, сдвинув рычажок вправо и одновременно нажимая на левый угол крышки.
2. Извлеките шпульку из машины.



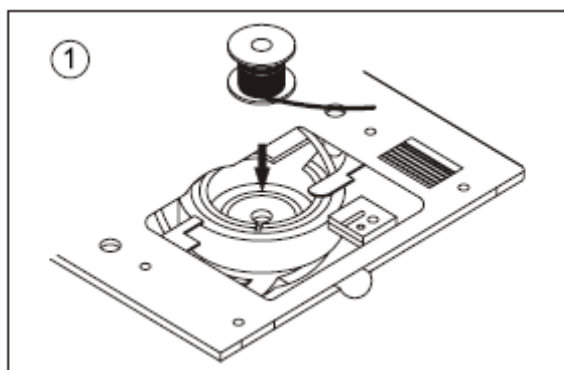
## НАМОТКА ШПУЛЬКИ



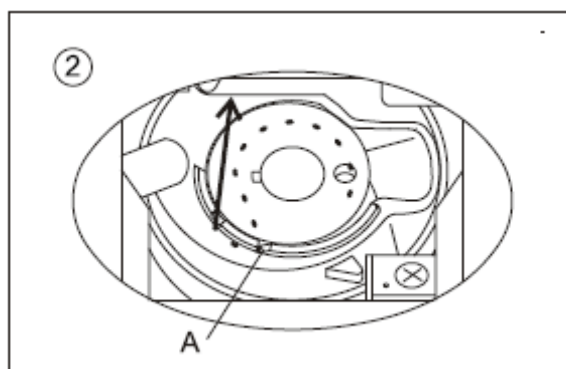
1. Установите катушку ниток на стержень и зафиксируйте ее при помощи ограничителя.
2. Пропустите нить через нитенаправитель.
3. Пропустите нить через нитенаправитель для намотки шпульки.
4. Пропустите нить с катушки через нитенаправители, как показано на рисунке.
5. Пропустите конец нити через отверстие в шпулке изнутри наружу.
6. Установите шпульку на шток для намотки и сдвиньте шток вправо для начала намотки.  
На ЖК-дисплее появится информация о готовности шпульки к намотке.
7. Удерживая конец нити, запустите машину.
8. После выполнения нескольких витков остановите машину и обрежьте нить рядом с отверстием.
9. Повторно запустите машину. Установите максимальную скорость.
10. Когда шпулька будет полностью намотана, механизм намотки остановится. Остановите машину.
11. Сдвиньте шток с намотанной шпулкой влево.
12. Снимите шпульку со штока и обрежьте нить.

## УСТАНОВКА ШПУЛЬКИ

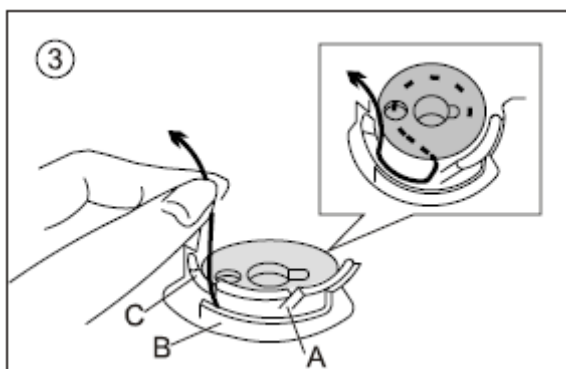
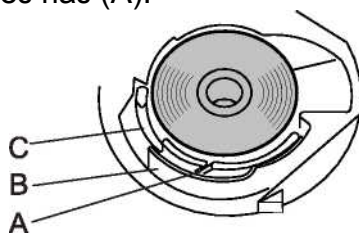
1. Установите шпульку в шпуледержатель так, чтобы нить разматывалась против часовой стрелки.



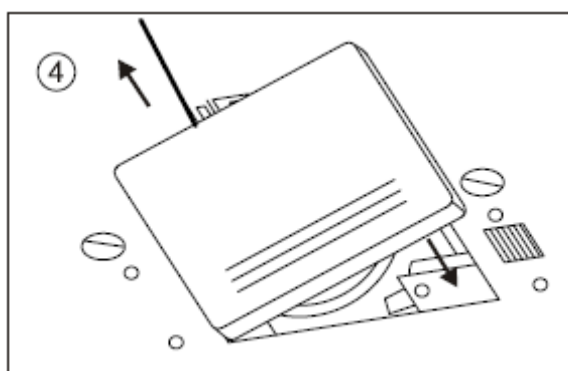
2. Пропустите нить через паз (A).



3. Протяните нить влево и под пружиной (B), чтобы нить прошла через паз (C). Убедитесь, что нить не проходит через паз (A).

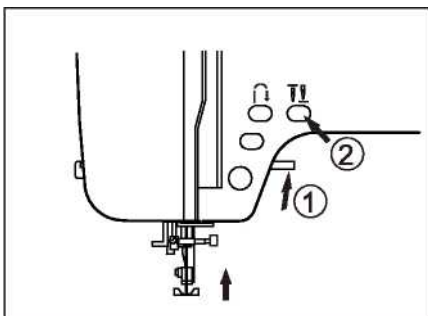


4. Вытяните примерно 10 дюймов (25 см) нити и установите на место крышку шпульного отсека, вставив ее с левой стороны и опустив, чтобы она заняла нужное положение со щелчком.

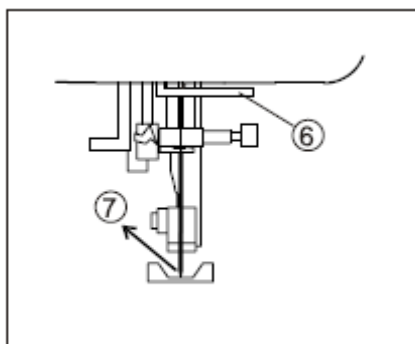
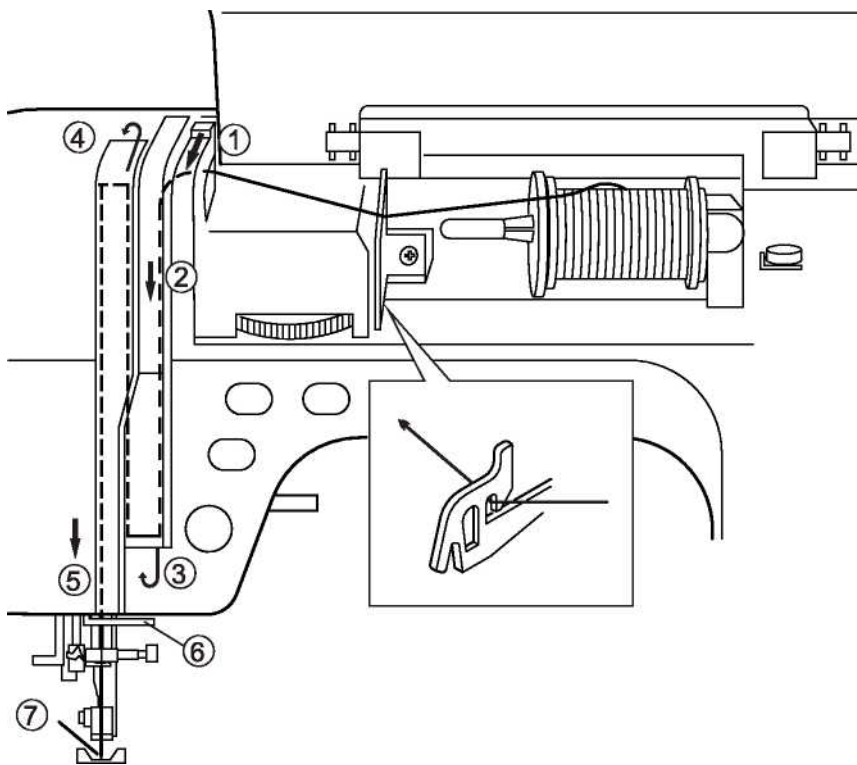


# ЗАПРАВКА ШВЕЙНОЙ МАШИНЫ

## ЗАПРАВКА ВЕРХНЕЙ НИТИ



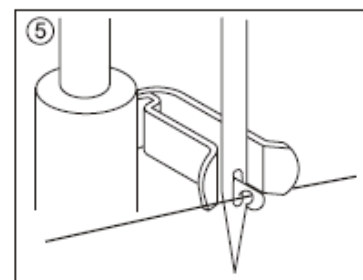
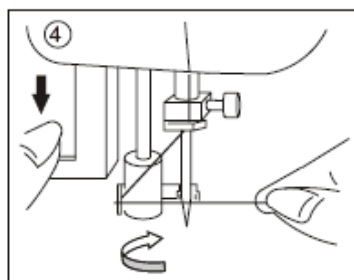
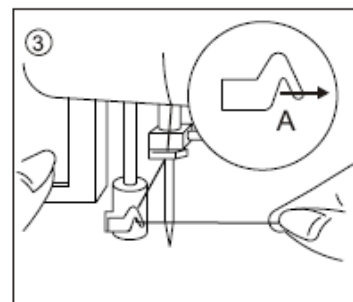
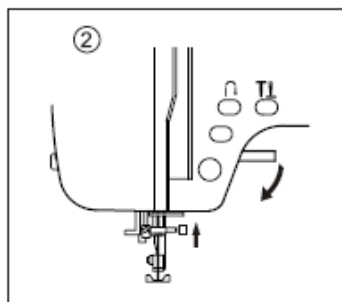
1. Поднимите рычаг подъема прижимной лапки.
2. Нажмите клавишу подъема / опускания иглы и приведите иглу в крайнее верхнее положение.
3. Установите катушку с нитками на стержень и зафиксируйте ее ограничителем.
4. Пропустите нить через нитенаправитель. Заправьте нить в направлении, указанном стрелками на рисунке.



6. Для проведения нити через рычаг нитеводителя потяните нить вверх и затем опустите.
7. Пропустите нить через нижний нитенаправитель, игольный нитеводитель и через игольное ушко. На следующей странице руководства приведена информация о заправке нити при помощи нитевдевателя.

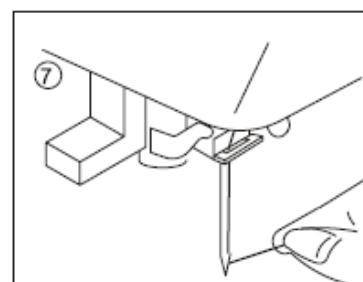
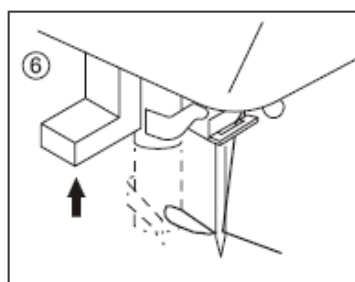
## НИТЕВДЕВАТЕЛЬ

1. Опустите прижимную лапку.
2. Поднимите иглу.
3. Медленно опустите нитевдеватель, пропустите нить через крючок нитевдевателя (A) и протяните вправо.
4. Опустите рычажок вниз до упора. Нитевдеватель повернется, и крючок пройдет через игольное ушко.
5. Протяните нить через нижний нитенаправитель.
6. Удерживая конец нити, но не натягивая ее, медленно поверните рычажок в исходное положение. Крючок повернется и проведет нить в виде петли через игольное ушко.
7. Вытяните примерно 10 дюймов (25 см) нити через игольное ушко.



Примечание:

Нить может быть заправлена при помощи нитевдевателя только при использовании игл размеров 11, 14, и 16.

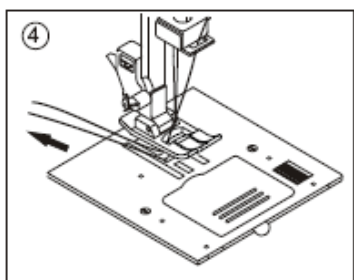
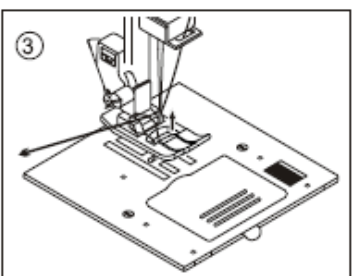
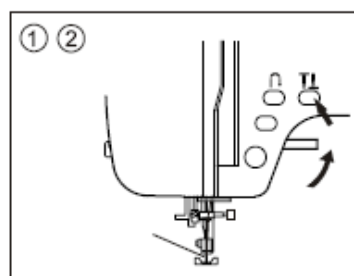


**ВНИМАНИЕ: Для предотвращения повреждений**

Не опускайте рычажок нитевдевателя, когда машина работает.

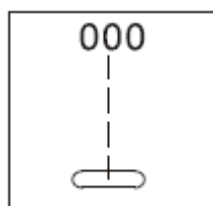
## ВЫТЯГИВАНИЕ ШПУЛЬНОЙ НИТИ

1. Поднимите прижимную лапку.
2. Удерживая верхнюю нить, но не натягивая ее, нажмите клавишу подъема/опускания иглы. Маховое колесо должно совершить один оборот.
3. Слегка потяните верхнюю нить. Она должна вытянуть за собой шпульную нить в форме петли.
4. Вытяните в направлении от себя примерно по 10 дюймов (25 см) каждой нити и пропустите нити под прижимной лапкой.



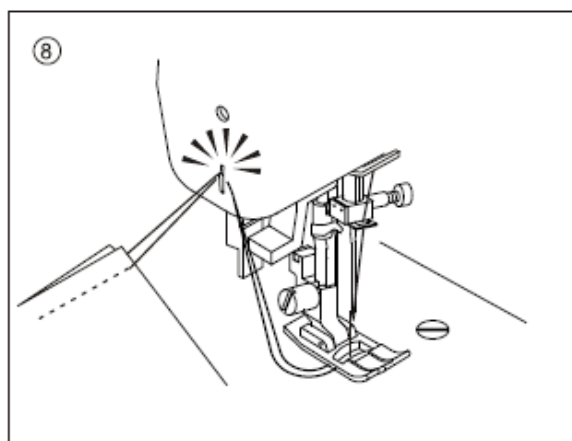
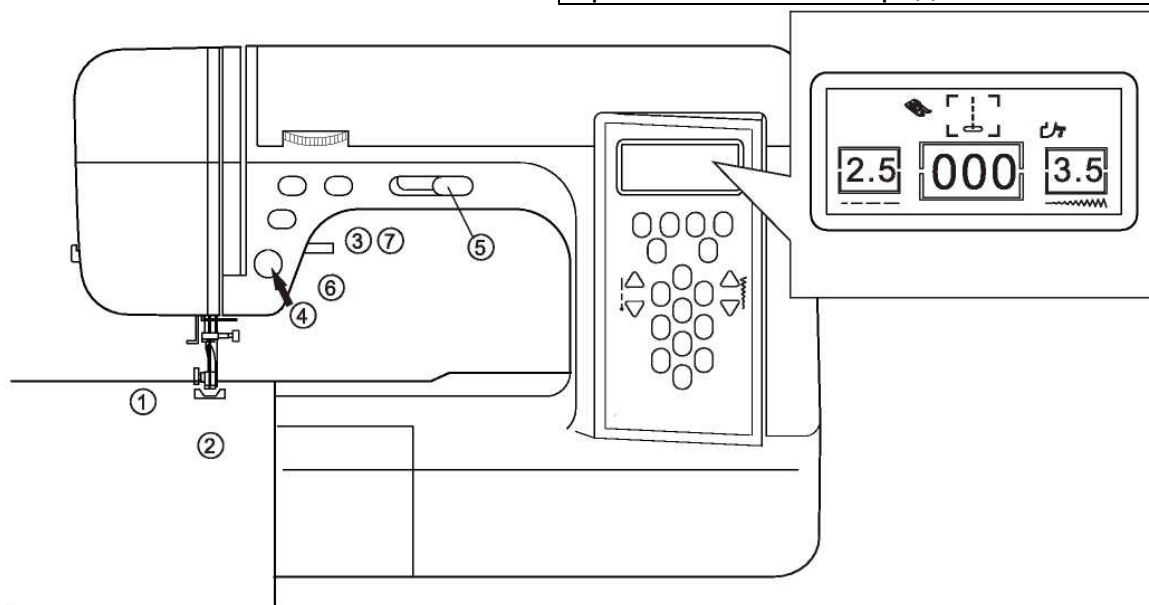
# НАЧАЛО РАБОТЫ

## НАЧАЛО И КОНЕЦ ШВА



**ВНИМАНИЕ:** Для предотвращения повреждений

В процессе шитья особое внимание следует уделять зоне вокруг иглы. Так как машина автоматически продвигает ткань, не следует вручную вытягивать ткань или проталкивать ее вперед.



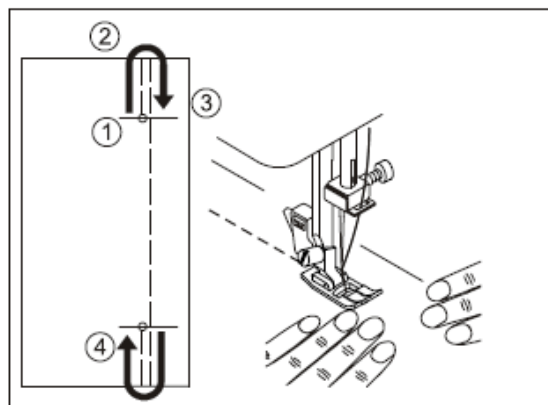
1. Проверьте прижимную лапку (стандартная прижимная лапка). Информация о замене прижимной лапки приведена на странице 11.
2. Поместите ткань под прижимную лапку.
3. Опустите прижимную лапку.
4. Отведите нити назад и, удерживая их, запустите машину. Отпустите нити после того, как машина выполнит несколько стежков.
5. Отрегулируйте скорость в процессе работы.
6. Выполнив строчку до конца, остановите машину.
7. Поднимите рычаг подъема прижимной лапки.
8. Выполнив строчку до конца, остановите машину и поверните маховое колесо на себя, чтобы поднять иглу. Поднимите прижимную лапку и извлеките ткань из-под лапки, вытягивая ее в направлении от себя. При помощи нитеобрезателя обрежьте нити с левой стороны машины.



## ВЫПОЛНЕНИЕ РЕВЕРСНОЙ СТРОЧКИ

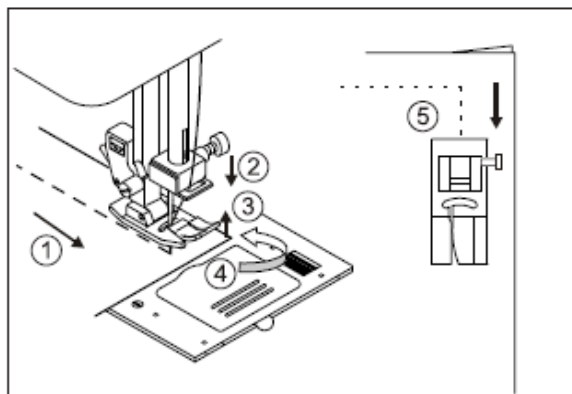
Ревверсная строчка используется для закрепления концов швов.

1. Поместите участок ткани, на котором необходимо выполнить реверсную строчку, под прижимную лапку. Опустите прижимную лапку.
2. Нажмите клавишу реверсной строчки и выполните 4-5 стежков (при использовании ножной педали нажмите на педаль, одновременно нажав клавишу реверсной строчки).
3. Нажмите клавишу запуска и продолжайте работу (при использовании ножной педали отожмите клавишу реверсной строчки и нажмите педаль для продолжения работы).
4. Выполнив шов до конца, нажмите клавишу реверсной строчки и выполните 4-5 стежков в обратном направлении.



## ОТСТРОЧКА УГЛОВ ИЗДЕЛИЙ

1. Остановите машину, достигнув угла изделия.
2. Опустите иглу в ткань. Чтобы опустить иглу, вы можете воспользоваться клавишей подъема / опускания иглы или повернуть на себя маховое колесо.
3. Поднимите прижимную лапку.
4. Используя иглу в качестве оси поворота, поверните ткань.
5. Опустите прижимную лапку и продолжайте работу.



## РАБОТА С ТЯЖЕЛЫМИ ТКАНЯМИ

При работе с тяжелыми тканями мысок прижимной лапки может подниматься вверх, что затрудняет работу с плотными тканями. Поместите кусок картона или ткани такой же толщины под заднюю часть прижимной лапки.

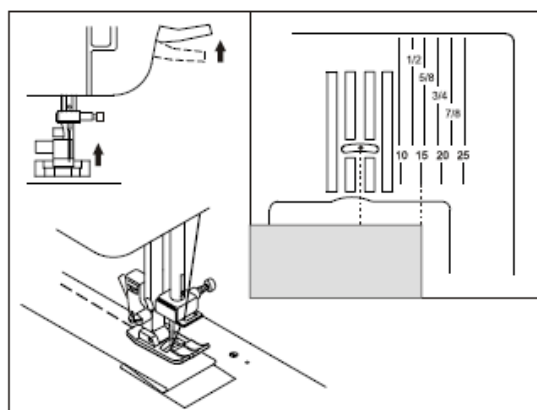
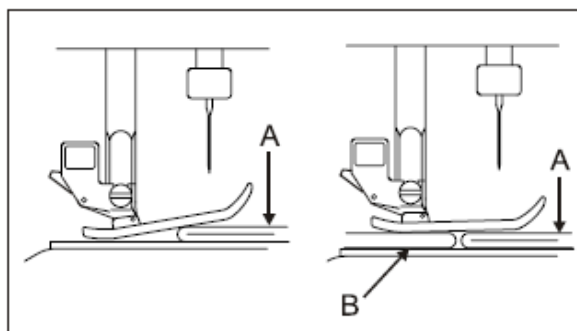
- Рычаг прижимной лапки может быть поднят на 1 интервал выше, чтобы облегчить размещение тяжелых материалов под прижимной лапкой.

Работая с тяжелыми тканями, осторожно направляйте ткань рукой.

А: ткань В: плотная бумага или ткань

## НАПРАВЛЯЮЩИЕ ШВА НА ИГОЛЬНОЙ ПЛАСТИНКЕ

Цифры рядом с направляющими линиями на игольной пластинке указывают расстояние от направляющей до центрального положения иглы. Для обеспечения нужного припуска на шов между строчкой и краем изделия продвигайте ткань вдоль соответствующей направляющей.

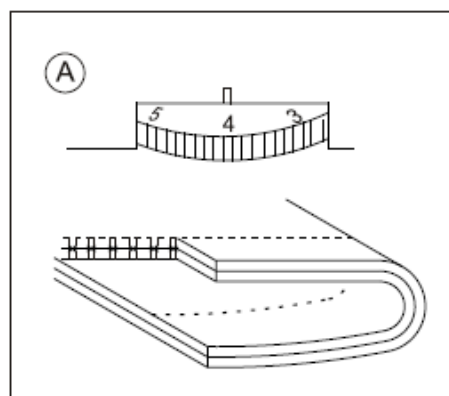


# РЕГУЛИРОВКА НАТЯЖЕНИЯ НИТИ

Натяжение нити должно быть хорошо сбалансировано. При необходимости натяжение верхней нити можно регулировать.

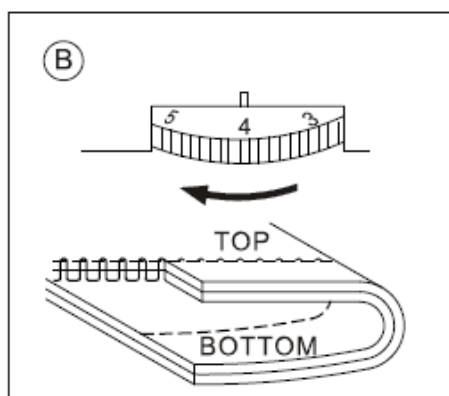
## А. Правильное натяжение нити

Игольная и шпульная нити переплетаются между двумя слоями ткани.



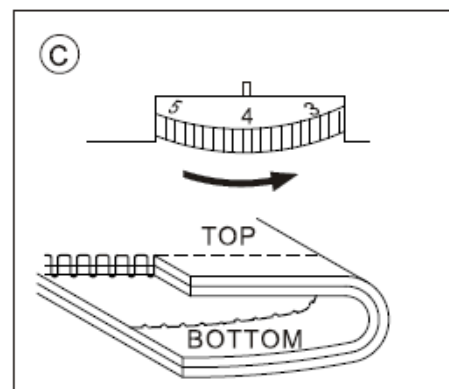
## В. Шпульная нить выступает с лицевой стороны ткани.

Для ослабления натяжения верхней нити вращайте регулятор натяжения в сторону уменьшения значений.



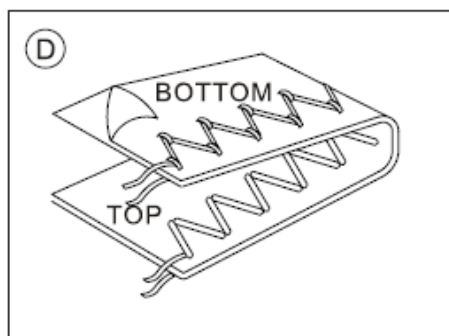
## С. Верхняя нить выступает с изнаночной стороны ткани.

Для увеличения натяжения верхней нити вращайте регулятор натяжения в сторону увеличения значений.



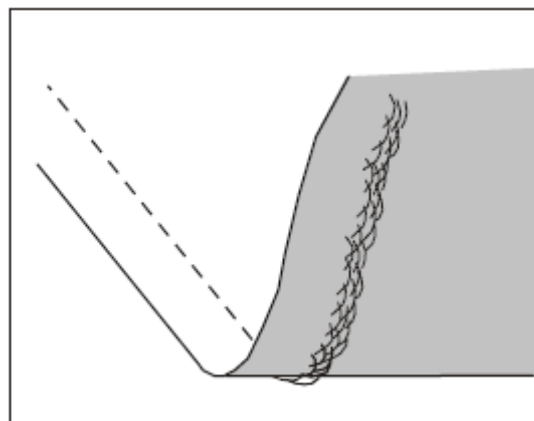
## Д. Натяжение нити зигзагообразной строчки

При выполнении зигзагообразных стежков натяжение нити должно быть слабее, чем при выполнении стежков прямой строчки. Стежок будет выглядеть более аккуратно, если верхняя нить будет слегка видна с изнаночной стороны ткани.



- **Полезный совет**

Если, как показано на рисунке, стежки на лицевой стороне выполнены хорошо, но при этом с изнаночной стороны ткани образуются петли, причина, как правило, заключается в неправильно заправленной верхней нити (возможно натяжение верхней нити также отрегулировано неверно). Информация о правильной заправке нити приведена на странице 13.



**ВНИМАНИЕ: Для предотвращения повреждений**

Механизм продвижения ткани продвигает ткань автоматически, поэтому не следует вручную вытягивать ткань или проталкивать ее вперед, так как это может привести к поломке иглы или ухудшению качества стежков.

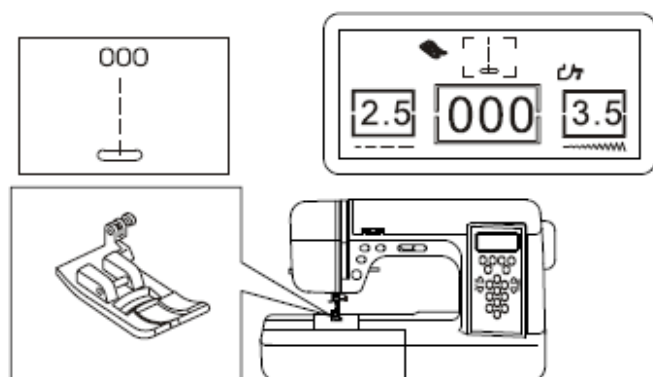
## ТАБЛИЦА КОМБИНАЦИЙ ТКАНЕЙ, НИТЕЙ И ИГЛ

Для работы подбирайте нитки и иглы соответствующие по размеру типу выбранной ткани.

Тип ткани	Размеры ниток	Размеры игл
<ul style="list-style-type: none"> <li>• Легковесные ткани – тонкий жоржет, органди, муслин, тафта, шелк и т.д.</li> </ul>	Х/б # 80-100 Шелк 60-80 Синтетика 80-100	9/70-11/80 10/70-12/80
<ul style="list-style-type: none"> <li>• Ткани среднего веса – гинем, пике, льняное полотно, хлопчатобумажная ткань, атлас, тонкий вельвет, бархат</li> </ul>	Х/б # 50-80 Шелк 50 Синтетика 50-80	12/80-14/90
<ul style="list-style-type: none"> <li>• Тяжелые ткани – габардин, твид, джинсовая ткань, вельвет</li> </ul>	Х/б # 40-50 Шелк 50 Синтетика 50-60	14/90-16/100
<ul style="list-style-type: none"> <li>• Эластичные ткани – трикотаж двойной вязки, трикотаж, спандекс, джерси</li> </ul>	Х/б # 50-80 Шелк 50 Нитки для трикотажа	12/80-14/90 иглы для трикотажа и синтетики

Информация о замене игл приведена на странице 6.

# ВЫПОЛНЕНИЕ ПРЯМОЙ СТРОЧКИ



Информация о ширине стежка отображается на ЖК-дисплее в нижнем правом углу.

Для настройки положения иглы используйте клавишу регулировки ширины.

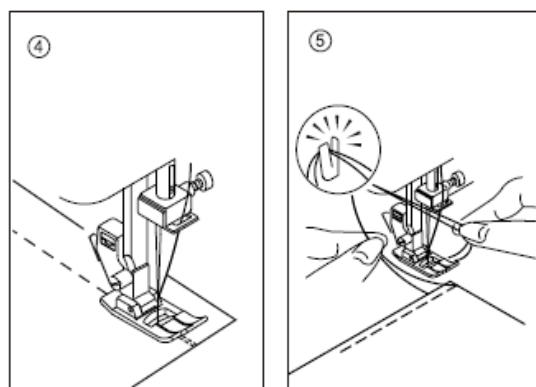
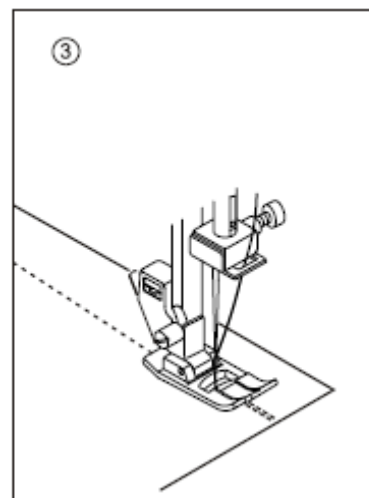
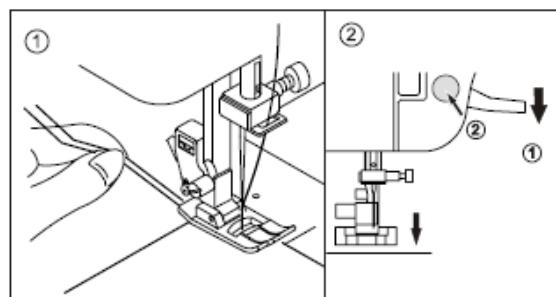
Игла слева 2,5 – 0,1

Игла в центре 2,5 – 3,5

Игла справа 2,5 – 7,0

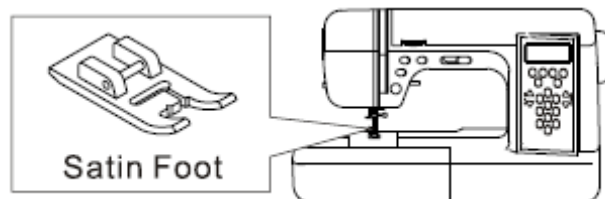
## ВЫПОЛНЕНИЕ ПРЯМОЙ СТРОЧКИ И ЗАКРЕПЛЕНИЕ ШВА

1. Поместите ткань под прижимную лапку. Удерживайте верхнюю и шпульную нити, не натягивая их.
2. Опустите рычаг прижимной лапки и нажмите клавишу СТАРТ / СТОП для начала работы.  
(При использовании ножной педали нажмите на педаль).  
В процессе работы слегка направляйте ткань рукой.
3. Выполнив строчку до конца, нажмите клавишу реверсной строчки и выполните 3-4 стежка в обратном направлении.
4. Отожмите клавишу реверсной строчки, нажмите клавишу СТАРТ / СТОП и выполняйте строчку до конца шва.
5. Поднимите прижимную лапку и обрежьте нити.



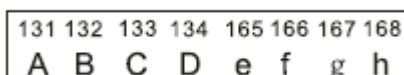
# ФУНКЦИЯ ВЫШИВАНИЯ СЛОВ

1. Для вышивания букв замените стандартную прижимную лапку на лапку для выполнения сатиновых строчек, это придаст буквам более четкий контур.



2. На странице 32 вы найдете таблицу с номерами букв.

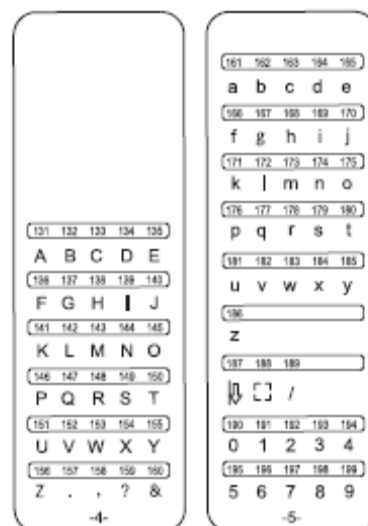
3. Например, для вышивания



нажмите клавишу **M E** и введите номера: 131 + 132 +133....

\*Для удаления ошибочно выбранного номера нажмите

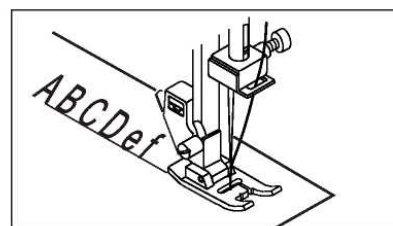
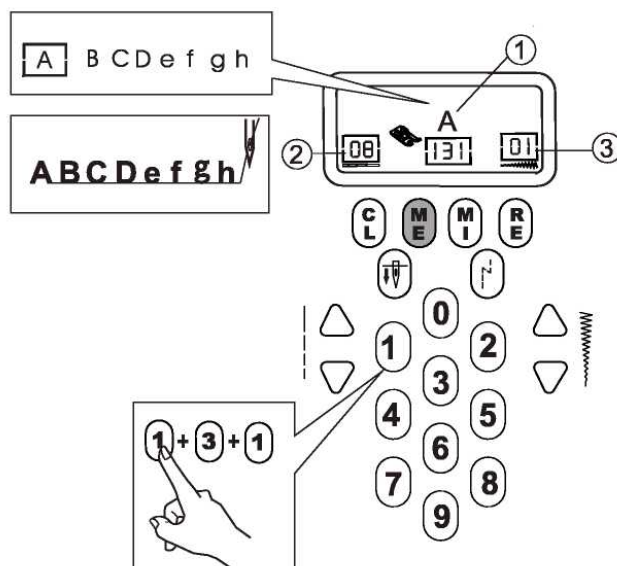
клавишу **C L**.



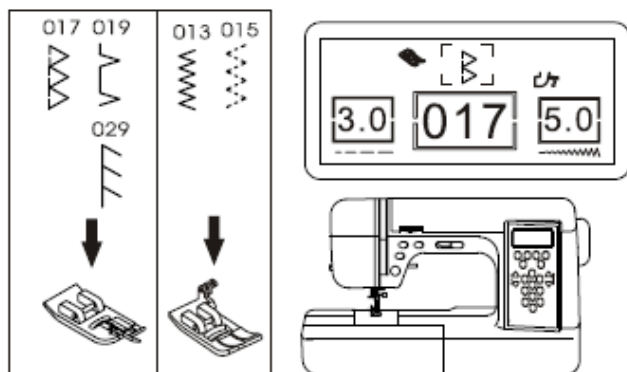
① **A**: На ЖК-дисплее отображаются выбранные для вышивания прописные и строчные буквы.

② **08**: На ЖК-дисплее отображается номер выбранного образца / буквы.

③ **01**: На ЖК-дисплее отображается порядковый номер выполняемой операции.



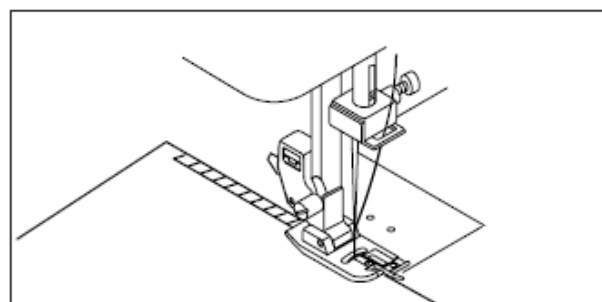
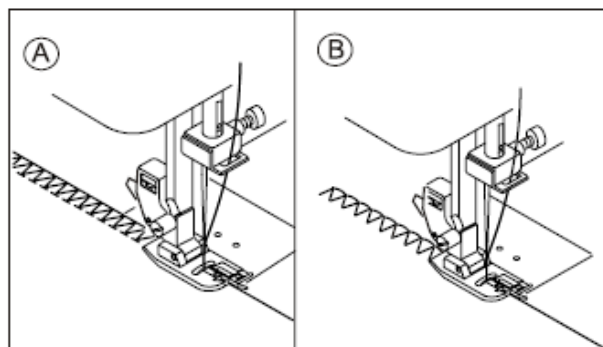
# КРАЕОБМЕТОЧНАЯ СТРОЧКА



## ИСПОЛЬЗОВАНИЕ КРАЕОБМЕТОЧНОЙ ЛАПКИ

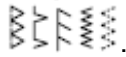
Поместите ткань под краеобметочную лапку так, чтобы игла опускалась рядом с краем ткани.

- A. Краеобметочная строчка (ширина 7,0-5,0) служит для предотвращения распуска ткани.
- B. Некоторые типы строчек подразумевают одновременное выполнение краеобметочных и стандартных стежков. Это очень удобно для обработки сыпучих и эластичных тканей.

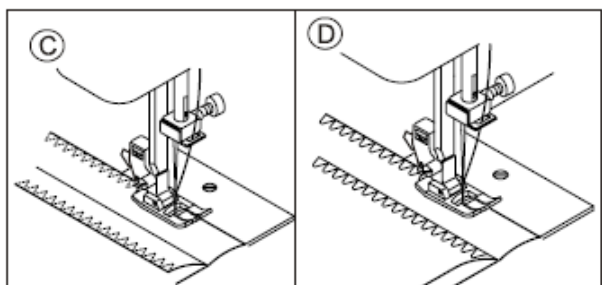


## ВНИМАНИЕ: для предотвращения повреждений

Краеобметочная лапка предназначена для

выполнения строчек следующих типов: 

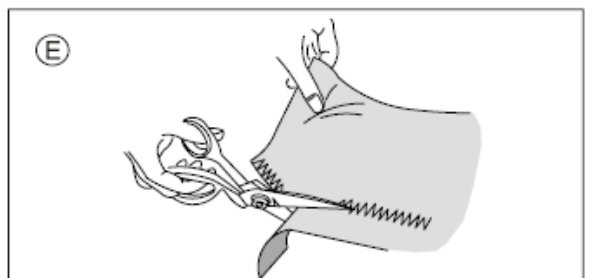
Не устанавливайте ширину стежка ниже отметки 5,0, так как при выполнении строчек иных типов игла будет сталкиваться с прижимной лапкой и может сломаться.



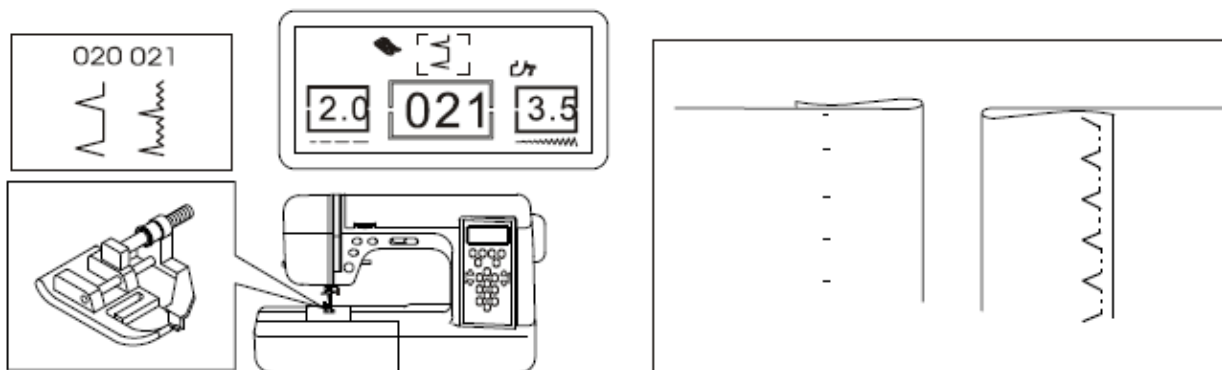
## ИСПОЛЬЗОВАНИЕ СТАНДАРТНОЙ ПРИЖИМНОЙ ЛАПКИ

Поместите ткань под стандартную прижимную лапку так, чтобы игла проходила рядом с краем ткани.

- C. Для обработки тонких тканей используется узкий зигзаг.
- D. Для обработки трикотажных и эластичных тканей любого веса ширина и длина стежка должны быть установлены на отметку 06.
- E. Для получения 1/2-дюймового припуска на шов выполните строчку, а затем обрежьте ткань рядом со швом. Обрезая излишки ткани, следите за тем, чтобы не обрезать нити.

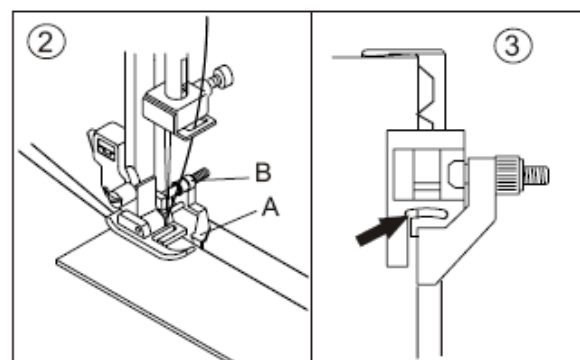
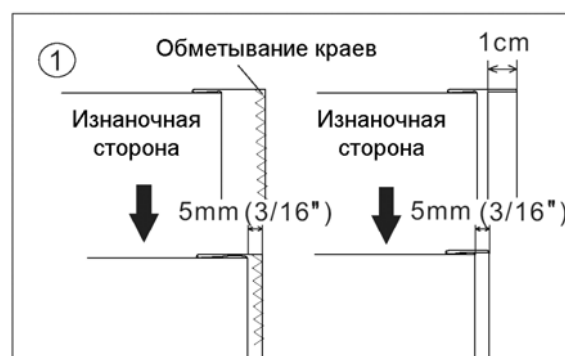


# ПОТАЙНАЯ ПОДШИВОЧНАЯ СТРОЧКА



При выполнении такой строчки на лицевой стороне ткани стежки не видны.

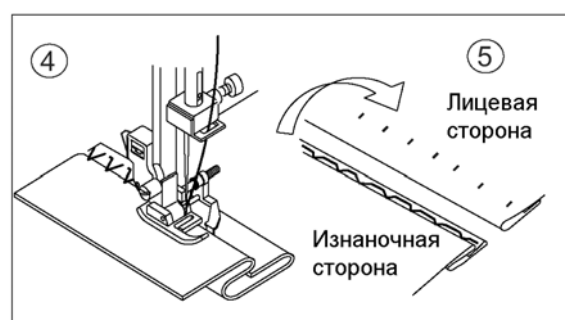
1. Сложите ткань, как показано на рисунке. Отступите на 5 мм (примерно 3/16 дюйма) от подогнутого края ткани.
2. Направляющая (A) на лапке для выполнения потайных подшивочных строчек обеспечивает равномерное продвижение ткани. Для регулировки направляющей (A) поворачивайте регулировочный винт (B).
3. Расположите ткань так, чтобы стежки прямой строчки выполнялись со стороны длинного края, а стежки зигзагообразной строчки удерживали одну нить подогнутого края. Поверните винт так, чтобы направляющая слегка прикасалась к подогнутому краю ткани.
4. Опустите прижимную лапку и выполните шов, продвигая ткань вдоль направляющей.
5. Закончив работу, переверните ткань.



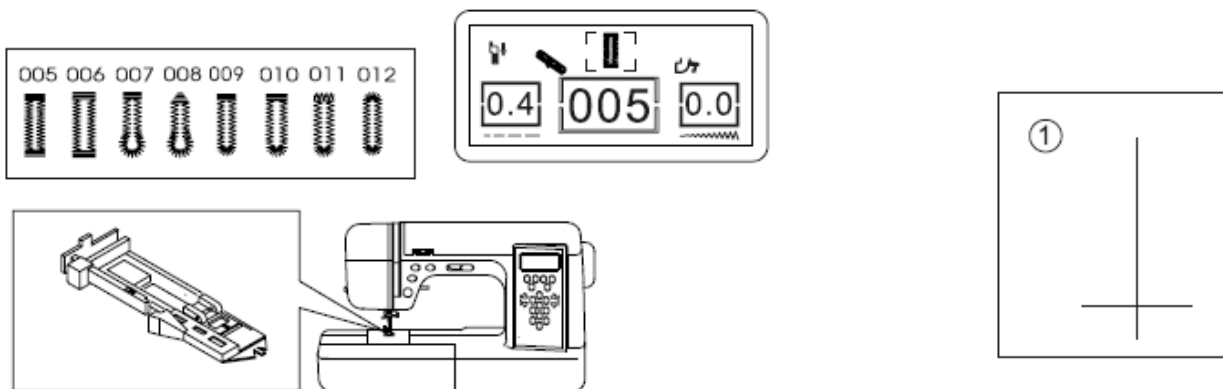
## Примечание:

Если стежки сильно выступают с лицевой стороны ткани, уменьшите ширину стежка или сместите направляющую на лапке вправо.

Если зигзаг не захватывает сгиб, увеличьте ширину стежка или сместите направляющую на лапке влево.



# ВЫМЕТЫВАНИЕ ПЕТЕЛЬ

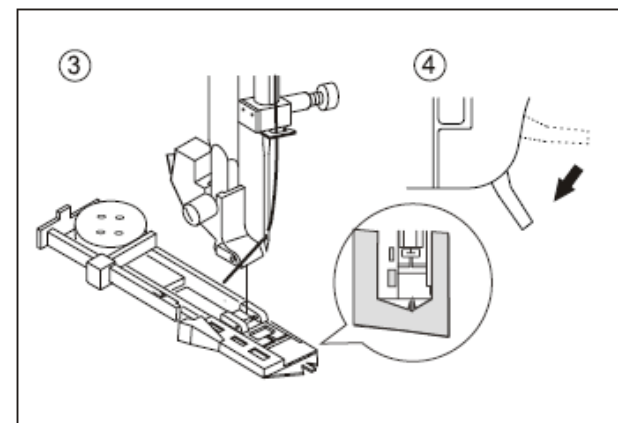
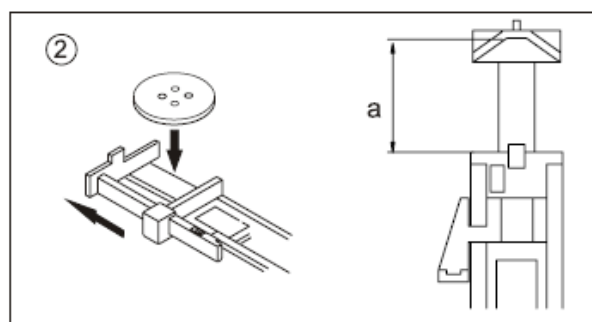


1. Отметьте на ткани положение и длину петли.
2. Поместите пуговицу в пуговичный зажим и сдвиньте пуговичный зажим вперед, чтобы зафиксировать пуговицу.

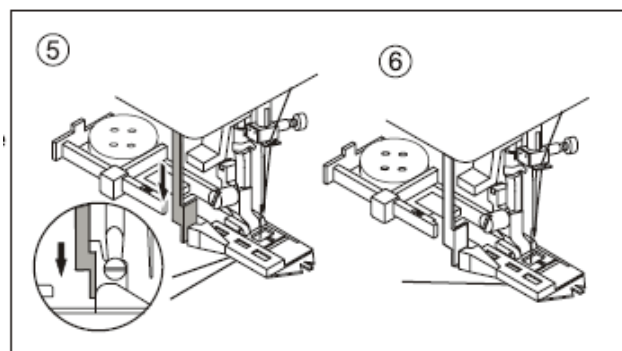
\* Если пуговица не помещается в пуговичный зажим, отрегулируйте зажим, учитывая диаметр пуговицы и ее толщину.

$a = \text{длина пуговицы} + \text{толщина}$

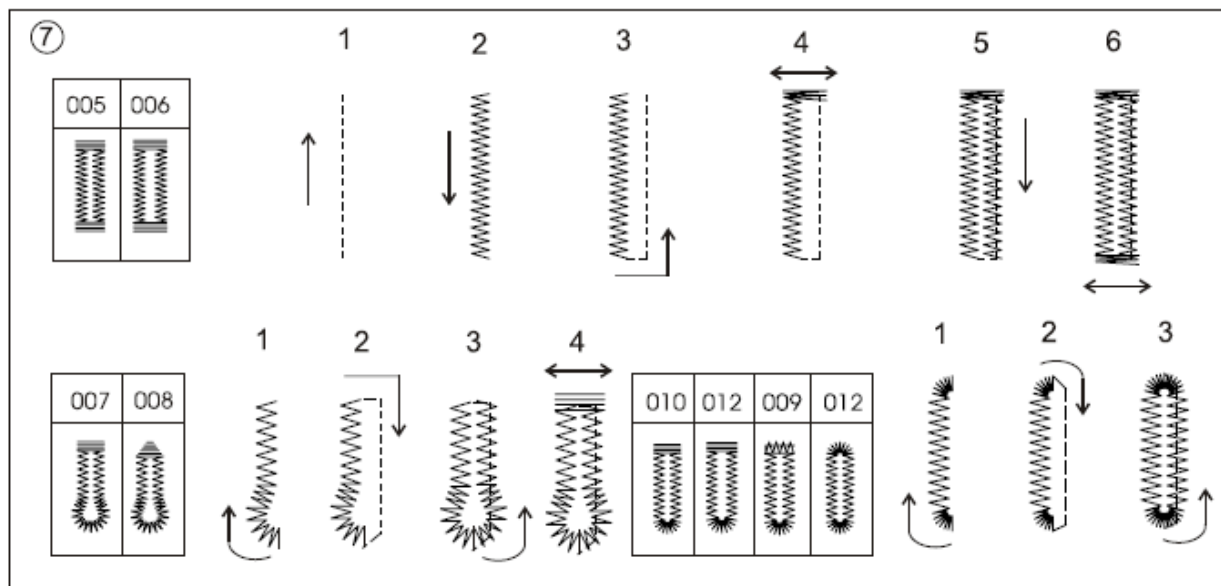
3. Пропустите верхнюю нить через отверстие лапки для выметывания петель и установите лапку на машину. Удерживая верхнюю и шпульную нити, отведите их влево.
4. Поместите ткань под прижимную лапку так, чтобы центральная отметка располагалась в центре игольного отверстия лапки для выметывания петель. Основная часть лапки должна быть смещена назад. Опустите рычаг прижимной лапки.
5. Опустите рычаг прижимной лапки так, чтобы он располагался за поднятым пальцем на лапке (см. шаг 5 на рисунке).
6. Придерживая верхнюю нить, запустите машину.



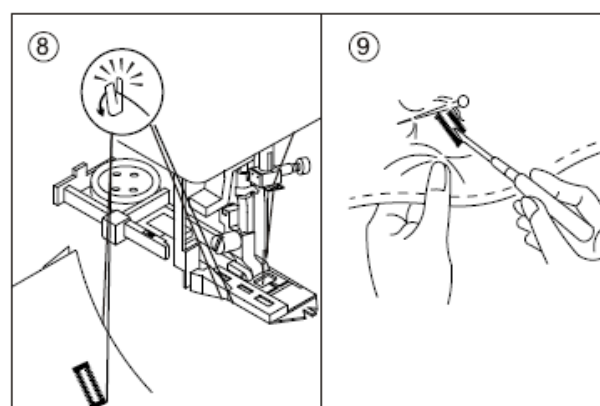
**Примечание:** Машина не начнет работу, если рычаг лапки опущен неправильно, или лапка для выметывания петель расположена неверно.







7. Машина будет выметывать петлю, как показано на рисунке, и остановится автоматически, закончив петлю.
8. Поднимите прижимную лапку и обрежьте нить. Для повторной обработки той же петли поднимите прижимную лапку в исходное положение.
9. Осторожно прорежьте центр петли, стараясь не обрезать стежки с обеих сторон. Пользуйтесь специальным вспарывателем.



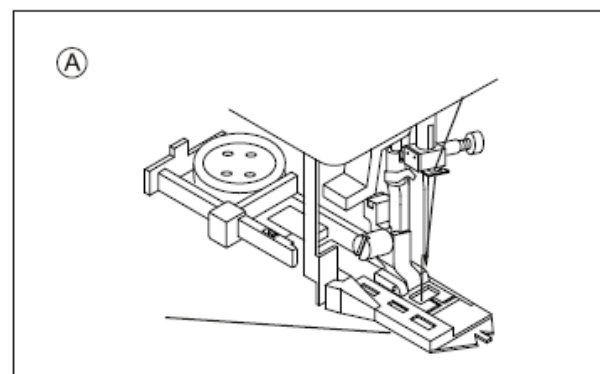
**ВНИМАНИЕ:** для предотвращения повреждений

Берегите пальцы, пользуясь вспарывателем.

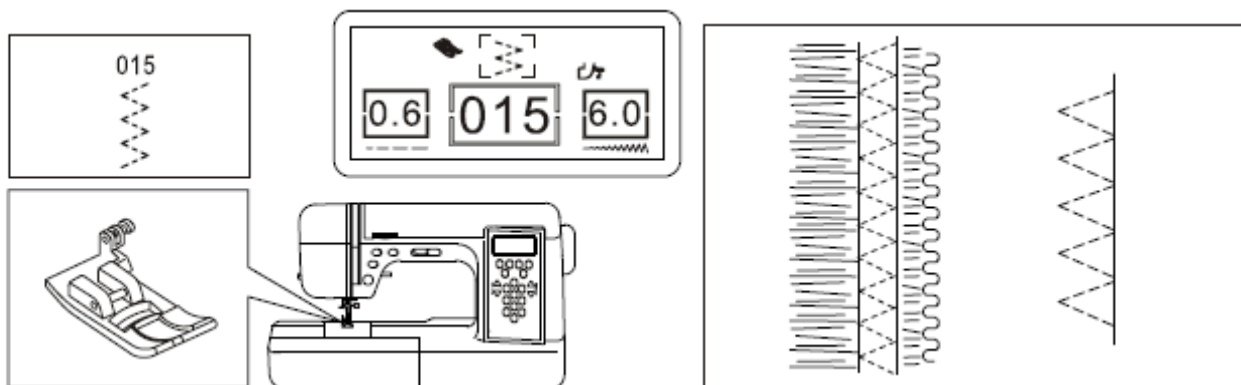
#### **А. РАБОТА С ЭЛАСТИЧНОЙ ТКАНЬЮ**

При работе с эластичными тканями рекомендуется использовать прокладочный материал, подложив его с изнаночной стороны.

Примечание: плотность петель можно регулировать, изменяя длину стежка.



## УСИЛЕННЫЙ ЗИГЗАГ



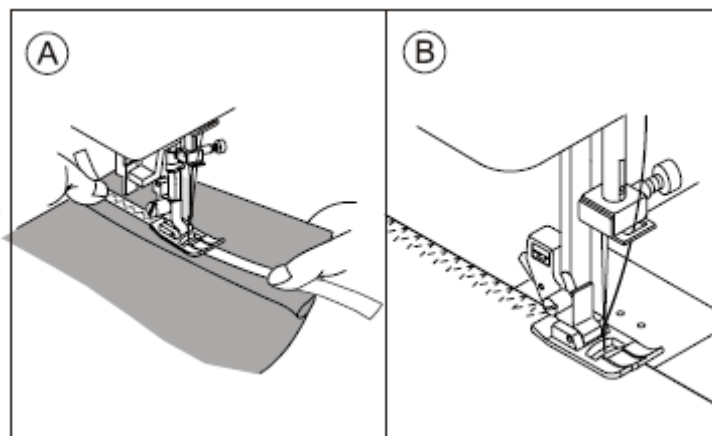
Используется при работе с эластичными лентами и обметывании краев трикотажных изделий.

### А. Обработка эластичных тканей

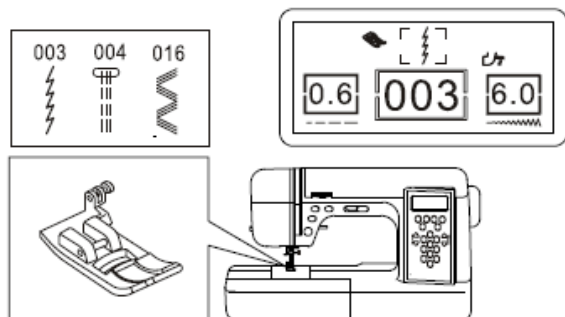
В процессе шитья натягивайте в зоне иглы. Будьте осторожны, чтобы не погнуть иглу.

### В. Обметывание краев

Используется для обработки легко распускающихся и трикотажных тканей. Направляйте ткань таким образом, чтобы стежки на лицевой стороне были расположены близко к краю ткани.



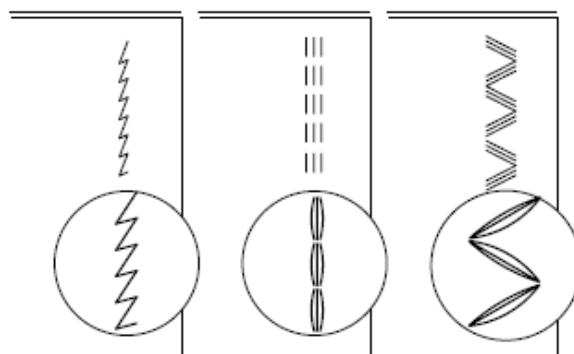
## ЭЛАСТИЧНАЯ СТРОЧКА



Стежок позволяет выполнить прочную и эластичную строчку без разрыва ткани. Данный вид стежка подходит для эластичных и трикотажных тканей и выполнения швов, требующих особой эластичности.

Используется для стачивания таких плотных тканей, как, например, джинсовая ткань.

Для выполнения данного вида стежка рекомендуется использовать иглу для трикотажных и синтетических тканей, что поможет избежать пропуска стежков и обрыва нити.

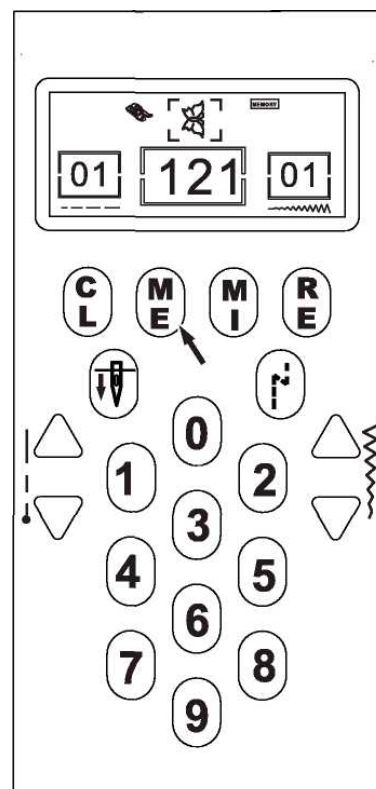


# ПАМЯТЬ ОБРАЗЦОВ СТРОЧЕК

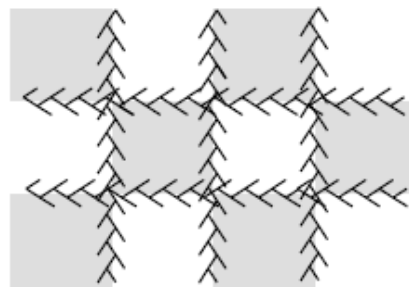
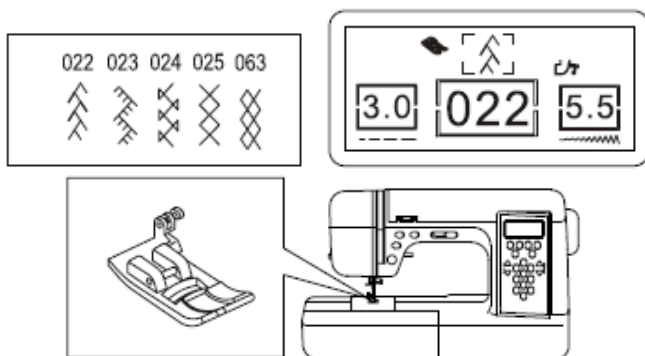
1. Функция памяти предназначена для просмотра сохраненных образцов строчек. Клавиши регулировки ширины стежков служат для пролистывания вверх / вниз. В левой части дисплея рядом с индикацией длины стежка указывается общее количество сохраненных образцов строчек.
2. При помощи клавиш регулировки ширины стежка вы можете просмотреть уже сохраненные в памяти машины образцы. В центральной части дисплея отображаются образцы строчек в том, порядке, в котором они были загружены в память машины.
3. В случае обнаружения ошибки или для изменения выбранного образца:  
**Для изменения:** найдите нужный образец и вернитесь на один шаг назад, введите номер нужного образца. Это приведет к замене / удалению ненужного образца. Например: в память машины загружены образцы строчек с номерами 020 – 030. Вы желаете изменить 030 на 025. Для этого на дисплее нужно найти образец под номером 020 и ввести нужный номер. При обнаружении ошибки в самом первом образце потребуются произвести замену всех сохраненных образцов строчек.
4. Для **удаления** образцов строчек из памяти машины используйте клавиши регулировки ширины стежков, чтобы найти нужный образец. Когда выбранный образец будет отображаться на дисплее, нажмите клавишу CL для его удаления. На ЖК-дисплее должен появиться следующий образец, сохраненный в памяти машины. При добавлении образцов строчек убедитесь, что на дисплее отображается последний введенный в память образец.
5. В процессе шитья с активированной функцией памяти вы не сможете изменять или удалять образцы строчек. Для внесения изменений в память машины нужно выполнить все описанные выше действия.
6. Для выхода из функции памяти нажмите клавишу ME, лампочка-индикатор погаснет и функция будет неактивна.

## ПОЛЕЗНЫЙ СОВЕТ:

Рекомендуется записать на бумаге последовательность типов строчек, которые будут выполняться в процессе шитья. Это поможет вам использовать функцию памяти.

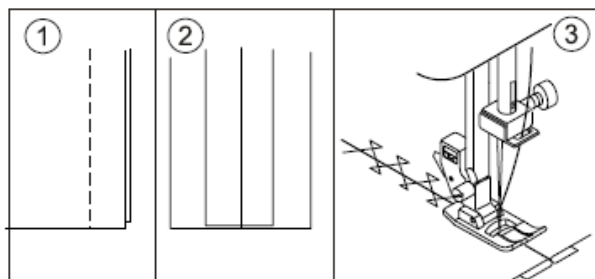


# ПЭЧВОРК

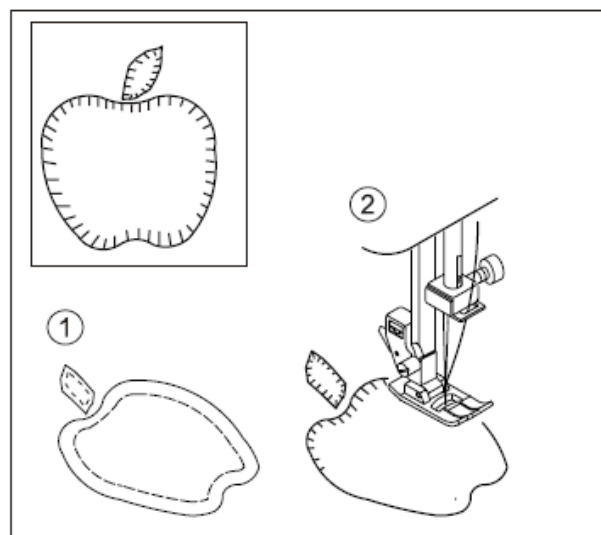
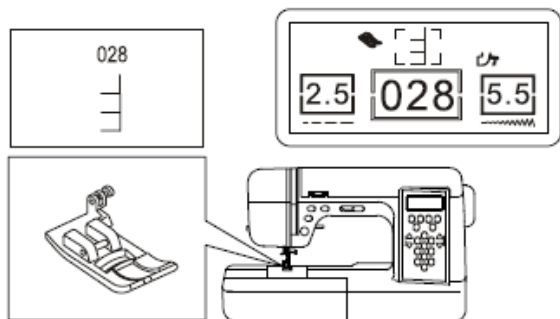


Для расширения возможностей декоративного шитья вы можете использовать материалы различных типов.

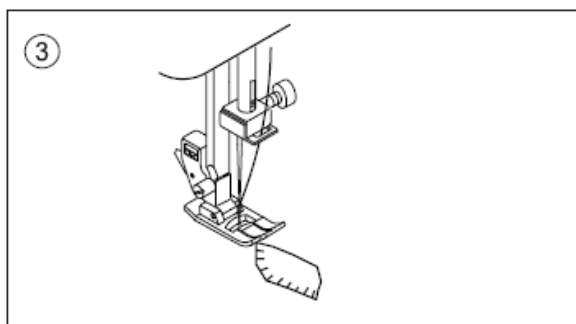
1. Сложите два куска ткани лицевыми сторонами внутрь и выполните закрепочную строчку.
2. Раскройте ткань швом вверх.
3. Поместите ткань под прижимную лапку лицевой стороной вверх и выполните строчку. Линия шва должна проходить по центру лапки. Стежки должны располагаться с обеих сторон линии шва.



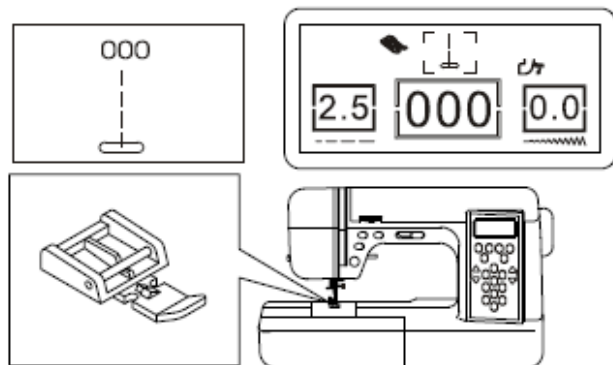
# АППЛИКАЦИЯ



1. Расположите аппликацию на ткани и зафиксируйте при помощи клея для тканей или закрепочных стежков. (При нанесении аппликаций на легко распускающиеся ткани рекомендуется подвернуть края ткани на 1/4 дюйма.)
2. Пришейте аппликацию по контуру. Для имитации ручной работы выравнивайте прямые стежки по краю аппликации.
3. Для выполнения поворота на углах изделия опустите иглу на лицевую сторону ткани. Поднимите прижимную лапку и используйте иглу в качестве оси поворота изделия.

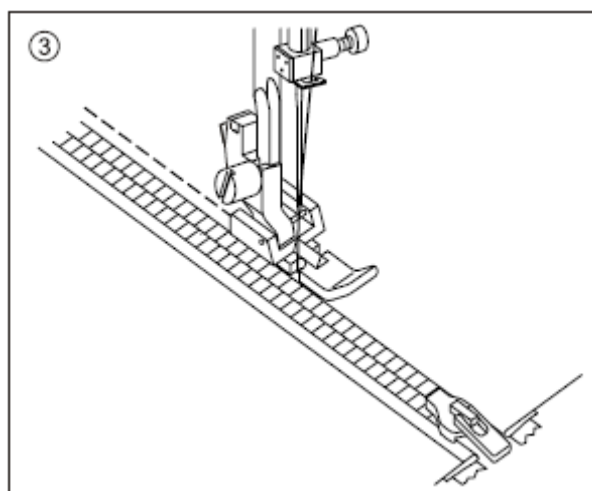
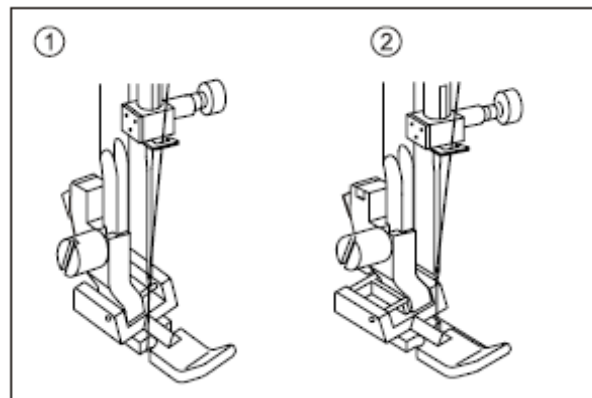


# ВШИВАНИЕ ЗАСТЕЖЕК-МОЛНИЙ



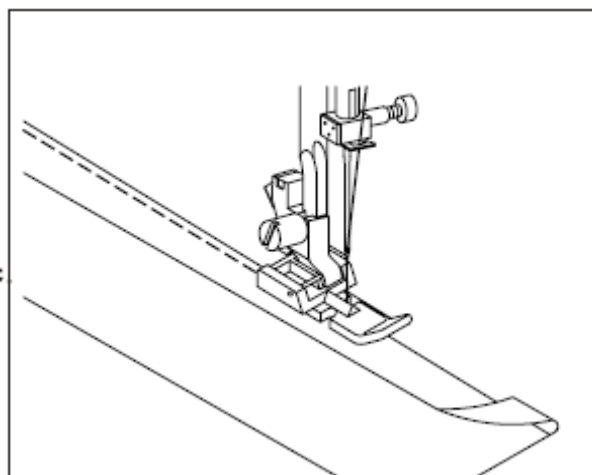
Совместите правую или левую сторону лапки для вшивания застежек-молний с держателем прижимной лапки, опустите рычаг прижимной лапки для установки лапки.

1. Выполните строчку с левой стороны лапки.
2. Выполните строчку с правой стороны лапки.
3. Перед вшиванием молнии ознакомьтесь с информацией на упаковке застежки-молнии о том, как подготовить молнию к вшиванию, и расположите молнию должным образом. Для выполнения строчки по правой стороне максимально близко к зубчикам застежки закрепите лапку для вшивания молний на держателе прижимной лапки так, чтобы игла проходила через отверстие с левой стороны лапки. Для выполнения строчки по левой стороне максимально близко к зубчикам застежки закрепите лапку на держателе с другой стороны.



## ОТДЕЛКА КАНТОМ

Для отделки изделия вам понадобится готовый кант, шнур или косая бейка. Для работы используйте лапку для вшивания застежек-молний, закрепив ее с правой стороны держателя. Поместите кант между двумя слоями ткани и выполняйте строчку.



# ФЕСТОННАЯ СТРОЧКА

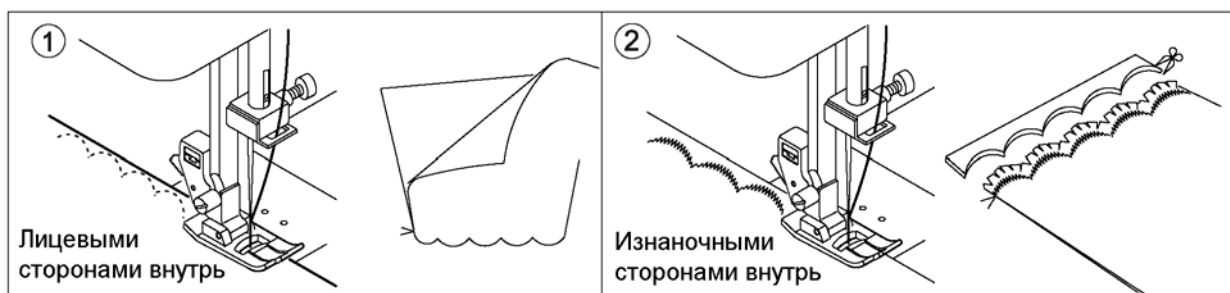
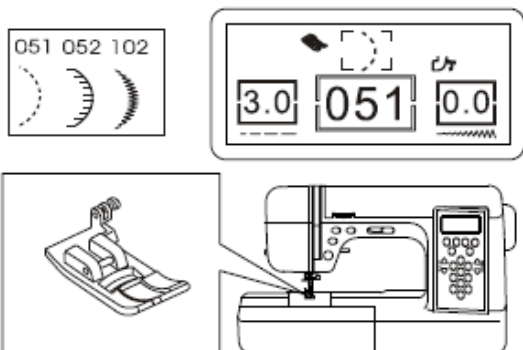
Эти стежки используются для выполнения декоративной отстрочки деталей одежды и скатертей.

## 1. ФЕСТОННАЯ СТРОЧКА ДЛЯ ОБРАБОТКИ КРАЯ

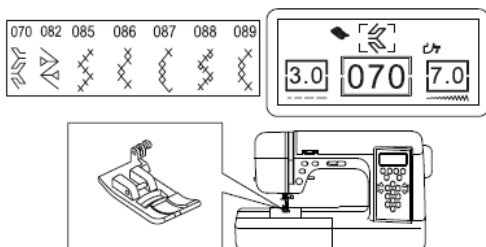
1. Сложите ткань лицевыми сторонами внутрь и выполните строчку близко к краю ткани.
2. Обрежьте ткань по шву, оставив 3 мм (1/8"). Отметьте припуск на шов.
3. Аккуратно выверните ткань лицевой стороной наружу.

## 2. ДЕКОРАТИВНАЯ ФЕСТОННАЯ ОТДЕЛКА

1. Сложите ткань изнаночными сторонами внутрь и выполните строчку.
2. Обрежьте ткань по внешнему краю шва (будьте аккуратны, чтобы не повредить шов).
3. Используйте специальный закрепитель или клей для тканей для закрепления краев фестонного шва.



# ДЕКОРАТИВНОЕ ШИТЬЕ



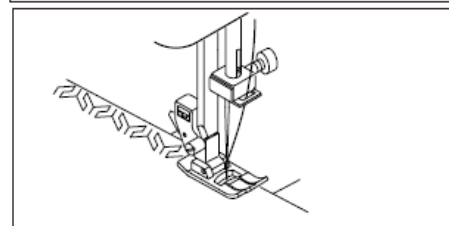
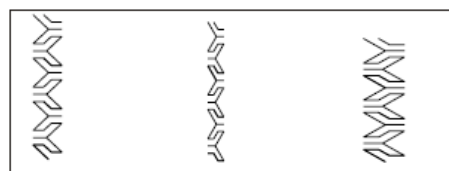
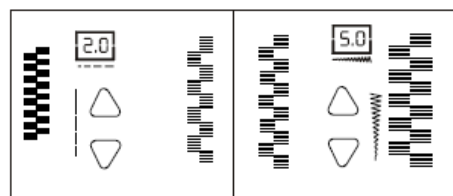
Для выполнения декоративных строчек воспользуйтесь лапкой с открытым мыском. Выемка в нижней части позволяет выполнять сатиновые строчки, а благодаря открытой передней части выполняемая строчка хорошо видна.

Перед началом работы отрегулируйте длину и ширину декоративной строчки. Большое количество светящихся индикаторов на ЖК-дисплее означает увеличение ширины или длины строчки, а небольшое количество индикаторов – уменьшение ширины или длины строчки. Подбирайте нужные вам ширину и длину строчки на образце ткани, с которой вы собираетесь работать.

**Примечание:** Некоторые образцы строчек не предполагают регулировки по длине и ширине.

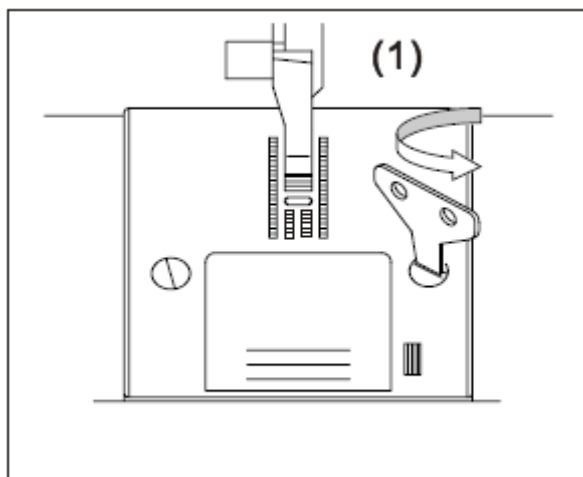
## РАБОТА С ЛЕГКИМИ ТКАНЯМИ

При работе с легковесными тканями рекомендуется использовать прокладочный материал, подложив его с изнаночной стороны ткани.



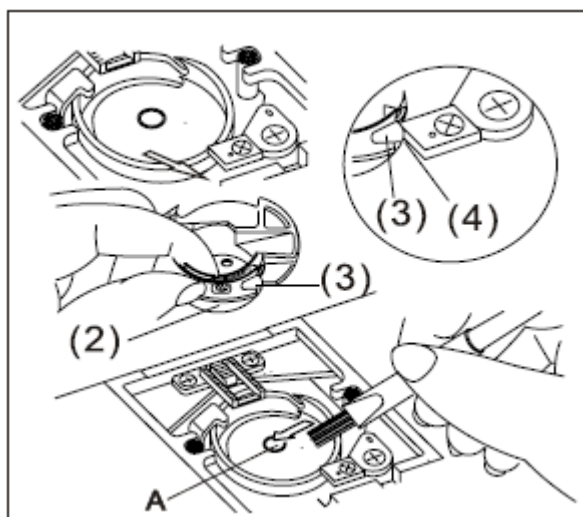
# УХОД ЗА ШВЕЙНОЙ МАШИНОЙ

Для обеспечения оптимальной работы швейной машины необходимо всегда содержать ее в чистоте. Перед выполнением работ по уходу за машиной всегда отключайте ее от электросети, вынув вилку шнура питания из розетки.



## ЧИСТКА МЕХАНИЗМА ПРОДВИЖЕНИЯ ТКАНИ И ШПУЛЬНОГО ОТСЕКА

1. Приведите иглу в крайнее верхнее положение.
2. Снимите игольную пластинку (1)
3. Извлеките шпульку и шпульный колпачок (2)
4. Щеточкой очистите зубчатые рейки механизма продвижения ткани и шпульный отсек.



**ПРИМЕЧАНИЕ:** Нанесите каплю масла для швейных машин, как показано стрелкой А на рисунке.

5. Установите на место шпульный колпачок, чтобы защелка (3) упиралась в пружину (4). Установите на место игольную пластинку.

# ПОЛЕЗНЫЕ РЕКОМЕНДАЦИИ

ПРОБЛЕМА	ПРИЧИНА	УСТРАНЕНИЕ НЕИСПРАВНОСТИ	СТР.
Обрыв верхней нити	<ul style="list-style-type: none"> <li>• Неправильно заправлена нить.</li> <li>• Нить обмоталась вокруг шпульки.</li> </ul>	<ul style="list-style-type: none"> <li>• Перезаправьте нить.</li> <li>• Почистите шпульный отсек и перезаправьте нить в шпульном колпачке.</li> </ul>	13 12
		<ul style="list-style-type: none"> <li>• Установите иглу правильно.</li> <li>• Отрегулируйте натяжение.</li> <li>• Правильно подберите нить.</li> </ul>	6 17 18
Обрыв нижней нити	<ul style="list-style-type: none"> <li>• Шпульная нить заправлена неправильно.</li> <li>• Неровная намотка нити на шпульку или чрезмерное количество нитки на шпульке.</li> <li>• Грязь на шпульке и в шпульном отсеке.</li> </ul>	<ul style="list-style-type: none"> <li>• Перезаправьте нить в шпульном колпачке.</li> <li>• Повторно намотайте нить на шпульку.</li> </ul>	12 11
		<ul style="list-style-type: none"> <li>• Очистите шпульку и шпульный отсек.</li> </ul>	30
Машина пропускает стежки	<ul style="list-style-type: none"> <li>• Неправильно установлена игла.</li> <li>• Погнутая или затупившаяся игла.</li> <li>• Неверный размер иглы.</li> </ul>	<ul style="list-style-type: none"> <li>• Установите иглу правильно.</li> <li>• Замените иглу.</li> <li>• Правильно подберите иглу в зависимости от ткани.</li> </ul>	6 6 18
		<ul style="list-style-type: none"> <li>• Неправильно подобрана игла для эластичной ткани.</li> <li>• Используйте иглу для эластичных тканей.</li> </ul>	18
Сморщивание ткани	<ul style="list-style-type: none"> <li>• Неправильно заправлена верхняя нить.</li> <li>• Шпульная нить заправлена неправильно.</li> <li>• Затупившаяся игла.</li> <li>• Чрезмерное натяжение нити.</li> </ul>	<ul style="list-style-type: none"> <li>• Перезаправьте нить.</li> </ul>	13
		<ul style="list-style-type: none"> <li>• Перезаправьте нить в шпульном колпачке.</li> <li>• Замените иглу.</li> <li>• Отрегулируйте натяжение.</li> </ul>	12 6 17
Слабые стежки и образование петель	<ul style="list-style-type: none"> <li>• Шпульная нить заправлена неправильно.</li> <li>• Неправильно заправлена верхняя нить.</li> <li>• Не отрегулировано натяжение нити.</li> </ul>	<ul style="list-style-type: none"> <li>• Перезаправьте нить в шпульном колпачке.</li> <li>• Перезаправьте нить.</li> </ul>	12 13
		<ul style="list-style-type: none"> <li>• Отрегулируйте натяжение.</li> </ul>	17
Нитевдеватель не проходит через игольное ушко	<ul style="list-style-type: none"> <li>• Игла не поднята.</li> <li>• Неправильно установлена игла.</li> <li>• Погнутая игла.</li> </ul>	<ul style="list-style-type: none"> <li>• Поднимите иглу.</li> <li>• Установите иглу правильно.</li> <li>• Замените иглу.</li> </ul>	8 6 6
Машина не продвигает ткань	<ul style="list-style-type: none"> <li>• Опушены зубчатые рейки.</li> <li>• Скопление пуха и пыли на зубчатых рейках.</li> </ul>	<ul style="list-style-type: none"> <li>• Поднимите зубчатые рейки.</li> <li>• Очистите зубчатые рейки.</li> </ul>	8 30
Поломка иглы	<ul style="list-style-type: none"> <li>• Принудительное вытягивание ткани в процессе шитья.</li> <li>• Игла наталкивается на прижимную лапку.</li> <li>• Неправильно установлена игла.</li> <li>• Неверная комбинация иглы, ниток, ткани.</li> </ul>	<ul style="list-style-type: none"> <li>• Не вытягивайте ткань из-под иглы в процессе шитья.</li> <li>• Правильно подберите лапку и тип строчки.</li> <li>• Установите иглу правильно.</li> <li>• Правильно подобрать иглу и нитки.</li> </ul>	15 19 6 18
Машина запускается с трудом	<ul style="list-style-type: none"> <li>• Скопление грязи или пуха в шпульном отсеке и на зубчатых рейках.</li> </ul>	<ul style="list-style-type: none"> <li>• Снимите игольную пластинку и очистите шпульный отсек и зубчатые рейки.</li> </ul>	30
Машина не работает	<ul style="list-style-type: none"> <li>• Машина не подключена к электросети.</li> <li>• Переключатель питания не включен.</li> <li>• Шток для намотки шпульки сдвинут вправо.</li> <li>• Прижимная лапка не опущена.</li> <li>• Режим выметывания петель: <ul style="list-style-type: none"> <li>- не до конца опущен рычаг для выметывания петель.</li> <li>- не установлена лапка для выметывания петель.</li> </ul> </li> </ul>	<ul style="list-style-type: none"> <li>• Вставьте вилку в розетку.</li> <li>• Включите переключатель.</li> <li>• Сместите шток влево.</li> </ul>	7 7 11
		<ul style="list-style-type: none"> <li>• Опустите лапку.</li> <li>• Опустите рычаг.</li> <li>• Установите лапку.</li> </ul>	15 23 23



# ТАБЛИЦА ОБРАЗЦОВ СТРОЧЕК

Выделенные группы образцов относятся к одному типу строчки.

