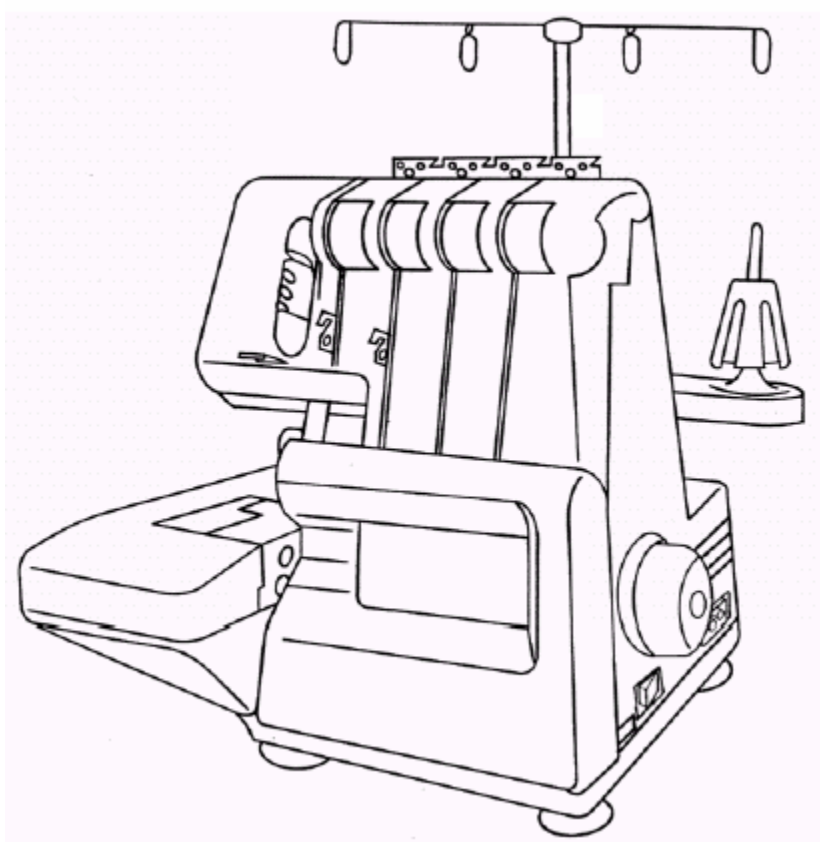


ИНСТРУКЦИЯ ПО ЭКСПЛУАТАЦИИ



AURORA
754D

СОДЕРЖАНИЕ

УКАЗАНИЯ ПО ТЕХНИКЕ БЕЗОПАСНОСТИ	3
ВВЕДЕНИЕ	4
НАИМЕНОВАНИЕ ОСНОВНЫХ ЧАСТЕЙ	5
НАСТРОЙКА МАШИНЫ	7
ПРИНАДЛЕЖНОСТИ ДЛЯ ШИТЬЯ	9
ИСПОЛЬЗОВАНИЕ МАШИНЫ	10
ЗАПРАВКА ПЕТЛИТЕЛЯ	11
ЗАПРАВКА НИТИ В ИГЛУ	12
ПРОБНОЕ ШИТЬЕ	13
РЕГУЛИРОВКА НАТЯЖЕНИЯ НИТИ	14
НАСТРОЕЧНАЯ ТАБЛИЦА МАШИНЫ	16
ЗАМЕНА НИТИ (СВЯЗЫВАНИЕ КОНЦОВ НИТЕЙ)	17
ВСТРОЕННАЯ РУЧКА ДЛЯ ПЕРЕНОСКИ	17
РЕГУЛИРОВКА ДЛИНЫ СТЕЖКА	18
ШИРИНА СРЕЗА	19
ЗАМЕНА ИГЛЫ	20
ЗАМЕНА ЛАМПЫ ПОДСВЕТКИ	20
ЗАМЕНА НОЖЕЙ	21
ШИРОКИЙ И УЗКИЙ ТРЕХНИТОЧНЫЙ ОВЕРЛОЧНЫЙ СТЕЖОК	22
ИСПОЛЬЗОВАНИЕ РУКАВНОЙ ПЛАТФОРМЫ	23
СМЕНАЯ ПРИЖИМНАЯ ЛАПКА	23
РОЛЕВЫЙ И УЗКИЙ ПОДШИВОЧНЫЙ ШОВ	24
ДИФФЕРЕНЦИАЛЬНЫЙ ДВИГАТЕЛЬ ТКАНИ	26
РУКОВОДСТВО ПО УСТРАНЕНИЮ НЕИСПРАВНОСТЕЙ	28
ЧИСТКА И СМАЗКА	29
СПЕЦИФИКАЦИЯ МАШИНЫ	29



Указания по технике безопасности

Как и любое другое электромеханическое устройство, оверлочная машина может стать причиной серьезных, даже опасных для жизни повреждений. Для снижения риска повреждений и для безопасной работы следует:

- Перед началом работы на оверлочной машине внимательно ознакомиться с данной инструкцией по эксплуатации.
- Хранить инструкцию в легкодоступном месте рядом с машиной. При передаче устройства другому пользователю всегда прилагать инструкции по эксплуатации.
- Всегда отключать машину от электрической сети, оставляя ее без присмотра, для предотвращения риска повреждений в результате случайного включения машины.
- Для предотвращения риска поражения электрическим током всегда вынимать вилку шнура питания из розетки перед заменой лампочки подсветки или техобслуживанием.
- Вынимая вилку из розетки, не тянуть за кабель. Вынимая вилку из розетки, всегда держаться за вилку, а не за кабель.
- Работать на оверлоке только в сухих помещениях.
- В случае видимых повреждений машины, ножной педали или шнура питания: неисправность должна быть устранена сервисной службой перед повторным использованием краеобметочной машины.
- Дети и пожилые люди не должны пользоваться машиной без присмотра, так как они могут недооценивать возможную опасность. Хранить электроприборы в недоступном для детей месте.
- Не закрывать вентиляционные отверстия при работе на машине. Необходимо исключить попадание в вентиляционные отверстия и ножную педаль пуха, пыли и отходов ткани.



Предупреждение для уменьшения риска повреждений и материального ущерба:

Согласно закону, пользователь электрического устройства несет ответственность за предотвращение возможных несчастных случаев и должен обеспечить безопасную работу машины:

- Содержите рабочее место в чистоте. Беспорядок на рабочем месте может привести к несчастным случаям.
- Обеспечьте надлежащее освещение!
- При работе на машине избегайте свободной одежды и ювелирных изделий, так как они могут быть захвачены движущимися частями. Длинные волосы уберите в сетку для волос.
- Следите за осанкой. Всегда сидите прямо и сохраняйте правильное положение корпуса.
- Будьте бдительны! Внимательно выполняйте все операции. Всегда сохраняйте рациональный подход к работе. Никогда не работайте на швейной машине, если Вы не способны сконцентрироваться или при плохом самочувствии!

Изготовитель не несет ответственность за несчастные случаи, вызванные недостаточной осторожностью при работе на машине или несоблюдением правил техники безопасности, приведенных в настоящей инструкции.

Для работы на машине используйте ножную педаль производства LISHUI FOUNDER
Тип KD-2902

Номинальное напряжение: AC 220-240В, 50 Гц
Номинальная мощность: 100 Вт
Категория защиты: II

Уровень звукового давления при нормальном режиме работы составляет 78 дБ (А).

Если шнур питания ножной педали поврежден, замену должен произвести изготовитель, его сервисный агент или уполномоченный квалифицированный персонал.

Настоящее оборудование маркировано значком утилизации, т.е. в конце срока службы оборудование должно быть помещено в место сбора специальных отходов, а не в место сбора обычных несортированных бытовых отходов. Это поможет нам сохранить окружающую среду (только для стран Европейского союза).



ВВЕДЕНИЕ

БЛАГОДАРИМ ВАС ЗА ВЫБОР НАШЕЙ ОВЕРЛОЧНОЙ МАШИНЫ

Эта оверлочная машина предназначена для выполнения различных видов швов на всех типах тканей: как легких, так и тяжеловесных тканях, включая хлопок, шерсть, вискозу, трико, джерси и вязаные изделия.

Для работы на этой портативной машине Вам не потребуется специальный стол.

Внимательно ознакомьтесь с настоящей инструкцией по эксплуатации, прежде чем начинать работу на машине.

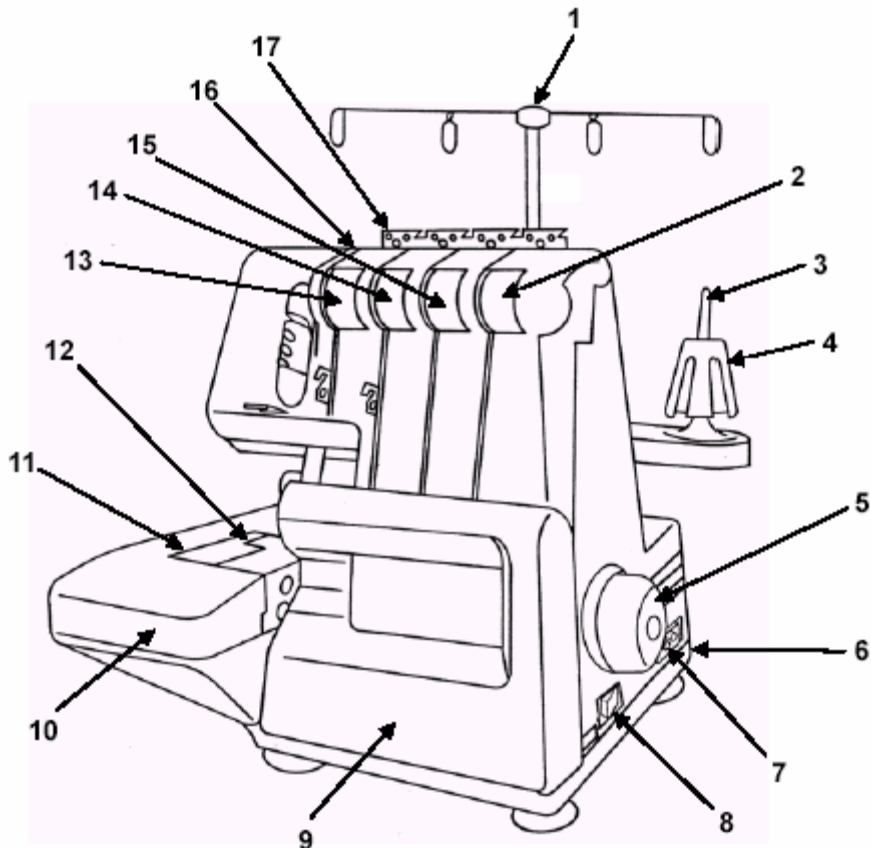
ВАЖНЫЕ МЕРЫ ПРЕДОСТОРОЖНОСТИ

1. Работая на оверлоке, внимательно следите за иглами. В процессе работы не вращайте маховое колесо, не прикасайтесь к лезвиям ножей и иглам.
2. Выключите машину и выньте вилку шнура питания из розетки в следующих случаях:
 - * Если Вы закончили работу.
 - * Если Вы оставляете краеобметочную машину на некоторое время без присмотра.
 - * При замене частей.
 - * Для чистки и настройки машины.

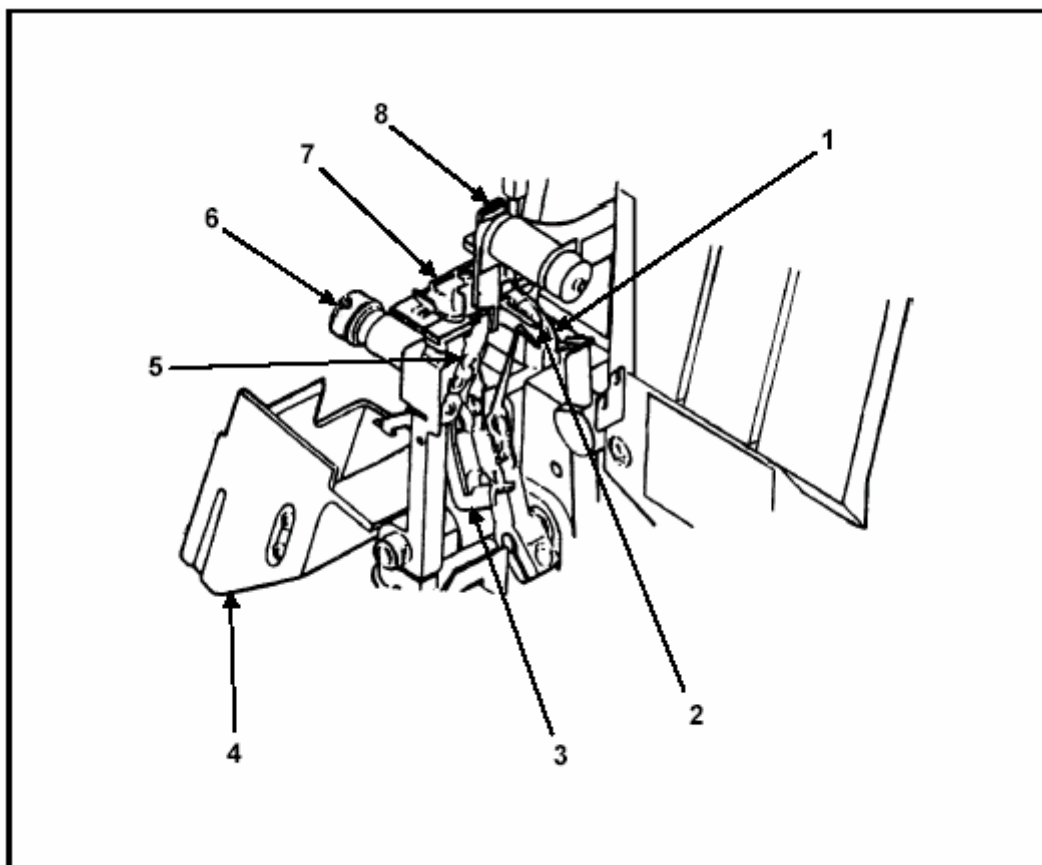
ПЕРЕД ПЕРВЫМ ИСПОЛЬЗОВАНИЕМ МАШИНЫ

1. Очистите машину от пыли и масла, чтобы на материале не остались следы.
2. Проверьте работу машины на отходах того же материала, с которым Вы намереваетесь работать.
3. Перед заменой ножей и игл внимательно ознакомьтесь с содержанием настоящей инструкции по эксплуатации. Следуйте указаниям инструкции для правильного выполнения операций по замене частей и настройке.

НАИМЕНОВАНИЕ ОСНОВНЫХ ЧАСТЕЙ



1. Стойка для ниток
2. Регулятор натяжения нити нижнего петлителя
3. Стержень для катушки ниток
4. Бобинодержатель
5. Маховое колесо
6. Основание
7. Разъем машины
8. Переключатель электропитания
9. Передняя крышка
10. Опорная подставка
11. Рукавная платформа
12. Игольная пластинка
13. Регулятор натяжения нити левой иглы
14. Регулятор натяжения нити правой иглы
15. Регулятор натяжения нити верхнего петлителя
16. Нитенаправитель
17. Пластина нитенаправителя



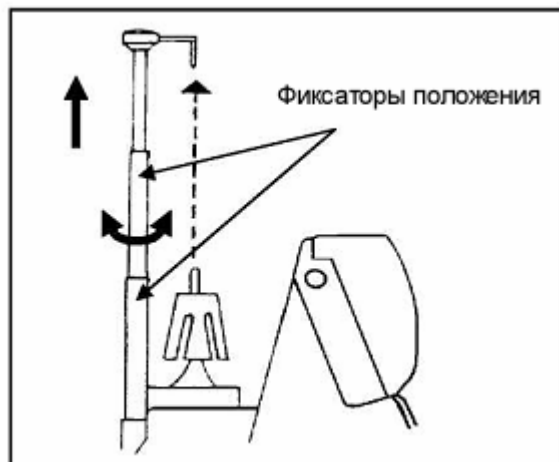
1. Верхний петлитель
2. Нижний петлитель
3. Рычаг рукавной платформы
4. Рукавная платформа
5. Нижний нож
6. Ручка регулировки ширины среза
7. Прижимная лапка
8. Верхний нож

НАСТРОЙКА МАШИНЫ

Установите машину на прочную плоскую поверхность.

[ПОЛОЖЕНИЕ СТОЙКИ ДЛЯ НИТЕЙ]

Перед заправкой нитей необходимо выдвинуть стойку в крайнее верхнее положение. Поверните стойку таким образом, чтобы нитенаправители находились непосредственно над стержнями для катушек.

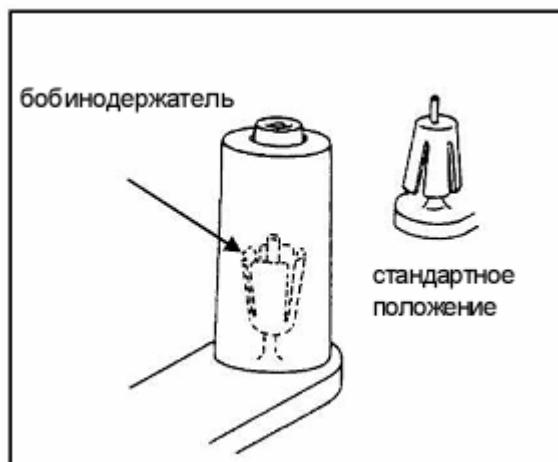


[БОБИНОДЕРЖАТЕЛИ]

Для работы на этой машине могут быть использованы нитки как в промышленной намотке – в бобинах, так и в бытовой намотке – на катушках.

Для промышленных бобин большого диаметра используйте бобинодержатели, установив их широким окончанием вверх.

Для бобин небольшого диаметра используйте те же бобинодержатели, установив их узким окончанием вверх.



[ОГРАНИЧИТЕЛИ КАТУШЕК]

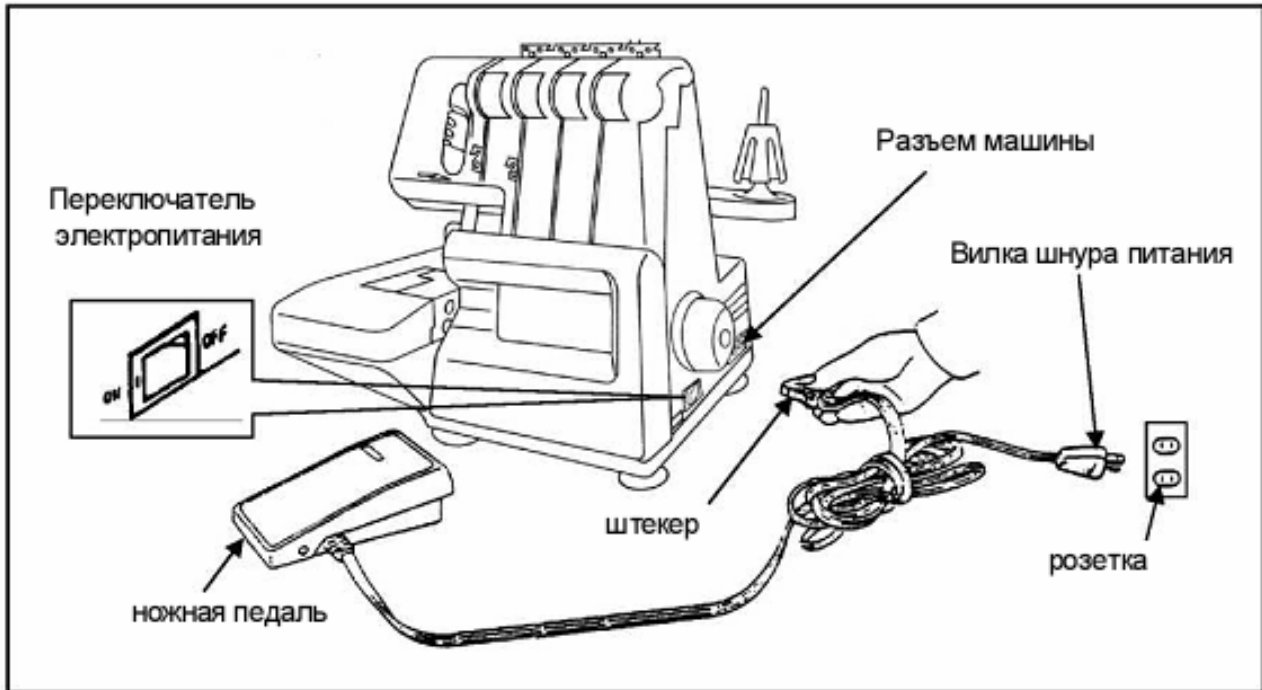
Для работы с бытовыми катушками ниток нужно снять бобинодержатели, установить катушки на стержни и сверху зафиксировать их ограничителями.



[ПОДКЛЮЧЕНИЕ НОЖНОЙ ПЕДАЛИ]

Вставьте штекер ножной педали в соответствующий разъем машины и вилку питания – в розетку.

Приведите переключатель питания в положение «включено». Этот переключатель служит как для подачи питания на машину, так и для подсветки.

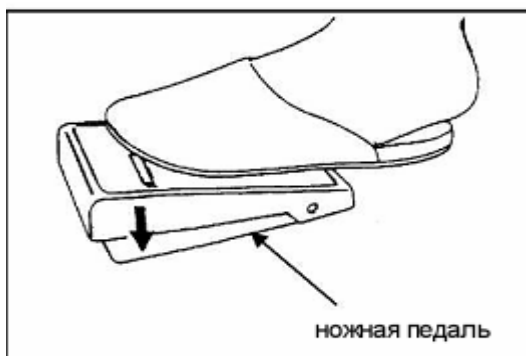


- ❖ Устройство оснащено вилкой поляризованного типа (один ножевой контакт шире другого). Для сокращения риска поражения электрическим током используйте только подходящую розетку. Если вилка полностью не входит в розетку, переверните ее. Если вилка и на этот раз не входит в розетку, обратитесь к квалифицированному электрику для установки нужной розетки. Ни в коем случае не модифицируйте вилку.

[РЕГУЛИРОВКА СКОРОСТИ ШИТЬЯ]

Ножная педаль предназначена для регулировки скорости шитья.

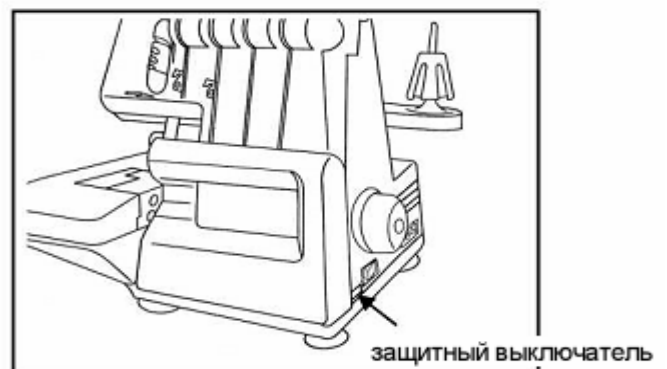
Вы можете изменять скорость шитья, увеличивая или ослабляя нажим на ножную педаль.



[ЗАЩИТНЫЙ ВЫКЛЮЧАТЕЛЬ]

Машина оснащена защитным микровыключателем.

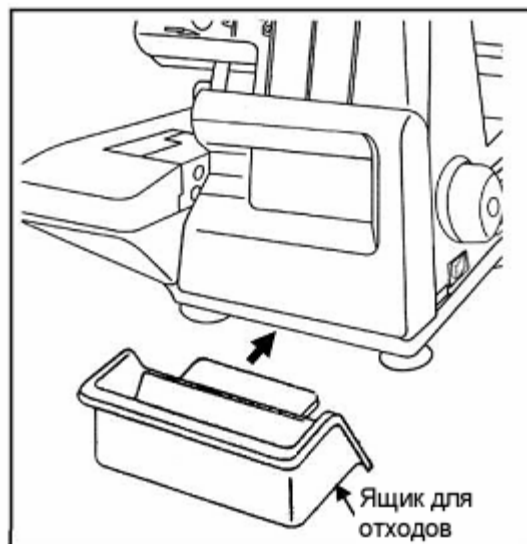
Подача электропитания на машину автоматически прекращается, если сняты рукавная платформа или передняя крышка. Перед началом работы убедитесь, что рукавная платформа и передняя крышка установлены на место.



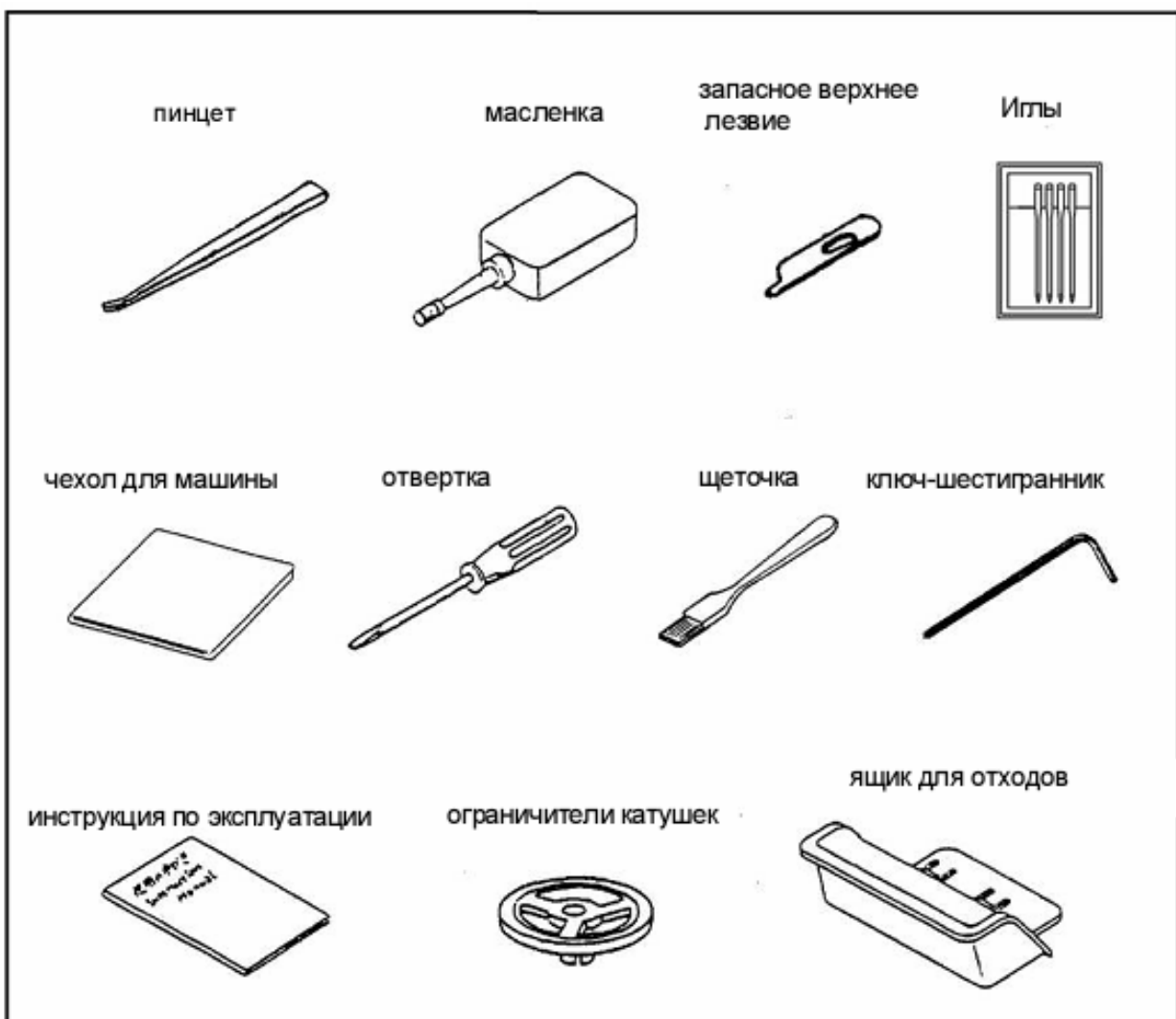
[УСТАНОВКА ЯЩИКА ДЛЯ СБОРА ОТХОДОВ]

Когда Вы шьете, обрезки ткани попадают в ящик для сбора отходов. Таким образом, Ваше рабочее место всегда будет оставаться чистым.

Закрепите ящик для отходов между машиной и столом.



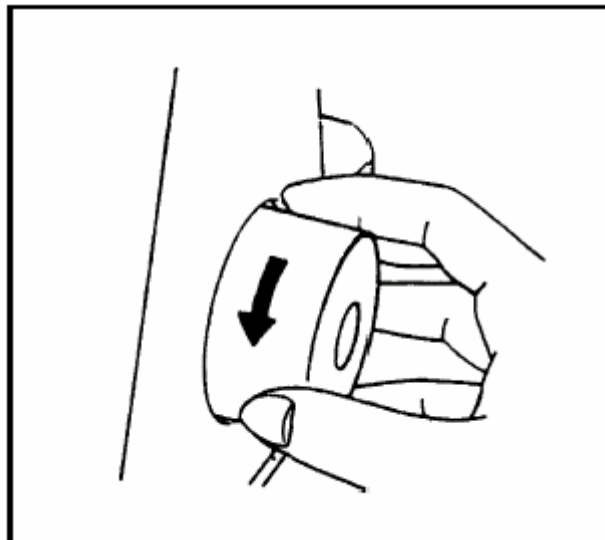
ПРИНАДЛЕЖНОСТИ ДЛЯ ШИТЬЯ



ИСПОЛЬЗОВАНИЕ МАШИНЫ

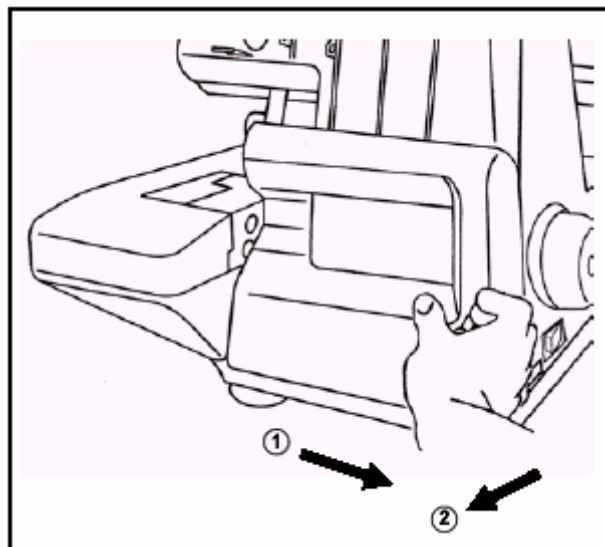
[МАХОВОЕ КОЛЕСО]

Всегда вращайте маховое колесо на себя, т.е. в том же направлении, в котором вращается маховое колесо бытовой швейной машины.



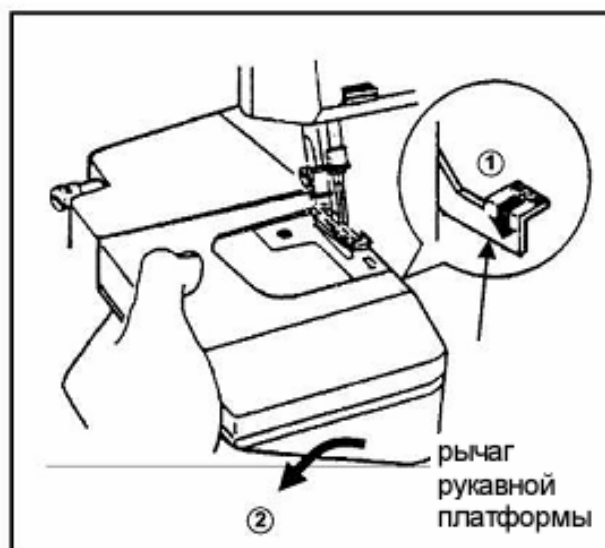
[ПЕРЕДНЯЯ КРЫШКА]

Чтобы снять переднюю крышку, нужно максимально сдвинуть ее вправо и потянуть крышку на себя. Передняя крышка не закроется, если рукавная платформа снята.



[РУКАВНАЯ ПЛАТФОРМА]

Откройте рукавную платформу для заправки нити. Сначала снимите переднюю крышку. Чтобы разблокировать рукавную платформу, нажмите на рычаг и левой рукой потяните рукавную платформу вниз.



ЗАПРАВКА ПЕТЛИТЕЛЯ

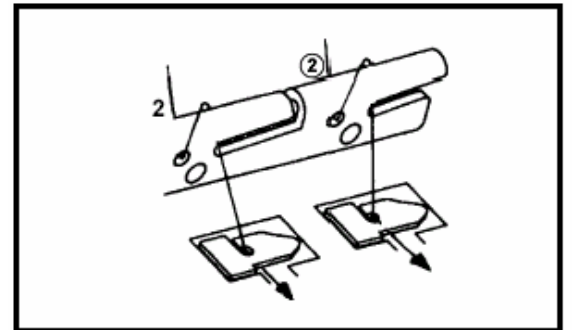
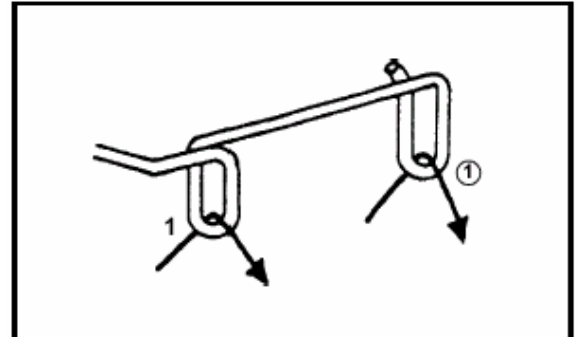
Нить должна быть заправлена правильно. Это необходимо для выполнения ровных строчек и предотвращения обрыва нити.

На панели машины под передней крышкой находится удобная для понимания схема заправки нити.

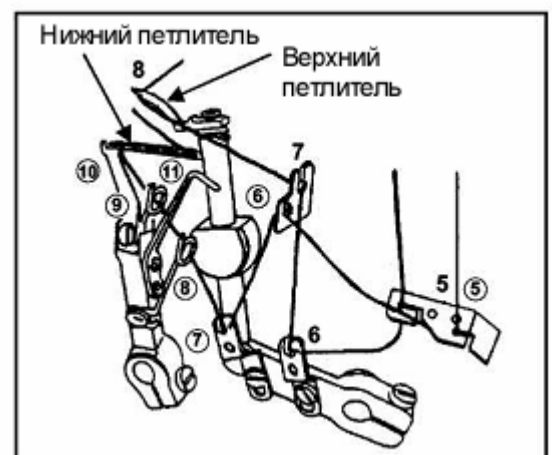
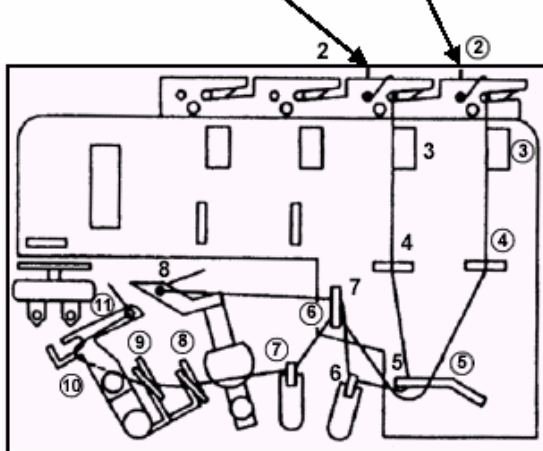
Кроме того, для облегчения заправки пути прохождения нитей размечены разными цветами. В качестве вспомогательного средства при заправке нити можно использовать пинцет, находящийся в отделении для швейных принадлежностей. При заправке нити соблюдайте следующую последовательность:

1. ПЕРВЫЙ ШАГ.....Верхний петлитель
2. ВТОРОЙ ШАГ.....Нижний петлитель
3. ТРЕТИЙ ШАГ.....Правая игла
4. ПОСЛЕДНИЙ ШАГ.....Левая игла

1. Снимите переднюю крышку и рукавную платформу.
2. Вращайте маховое колесо до тех пор, пока петлитель не займет положение, необходимое для заправки нити.
3. Проведите нити верхнего и нижнего петлителей так, как показано на иллюстрации. Важно: Нить должна правильно проходить между двумя дисками регуляторов натяжения.
4. Пропустите каждую нить через ушко петлителя, вытянув примерно 10 см (4"). Поднимите прижимную лапку и пропустите под ней нити, затем опустите лапку.

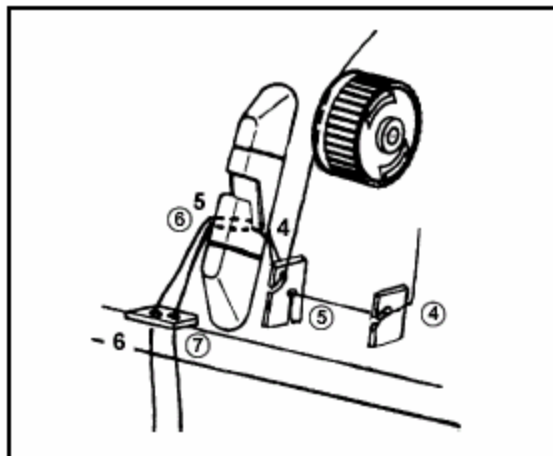
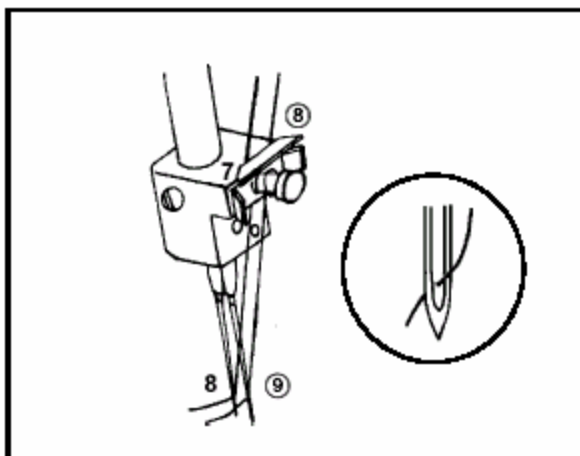
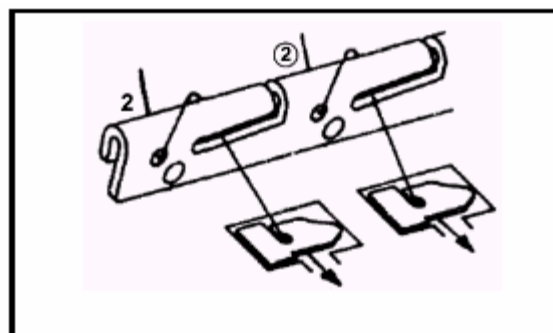
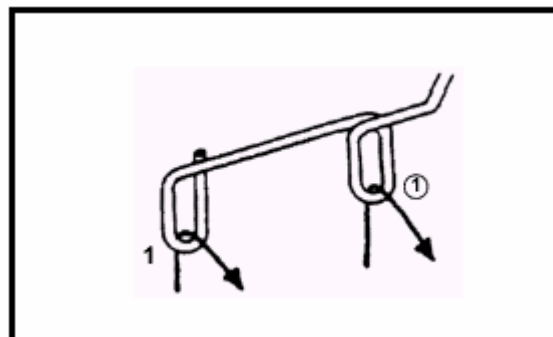


Нить верхнего петлителя Нить нижнего петлителя



ЗАПРАВКА НИТИ В ИГЛУ

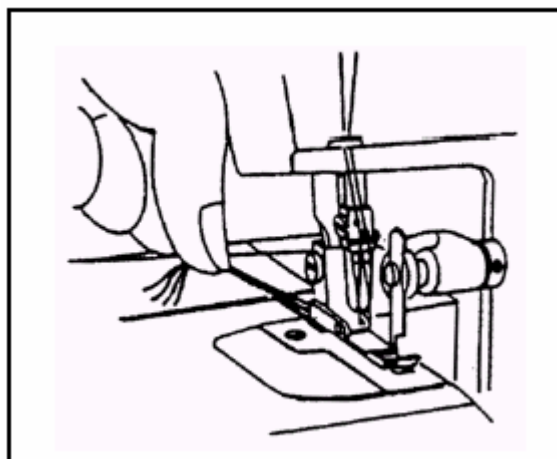
5. Вращайте маховое колесо до тех пор, пока иглы не поднимутся в крайнее верхнее положение.
6. Пропустите нити левой и правой игл так, как показано на иллюстрации.
Важно: Нить должна правильно проходить между двумя дисками регуляторов натяжения.
Пропустите каждую нить через ушко иглы в направлении от себя, как показано на иллюстрации.
7. Пропустив нити через игольное ушко, вытяните примерно по 10 см (4"). Поднимите прижимную лапку, пропустите под ней нити, затем опустите лапку.



ПРОБНОЕ ШИТЬЕ

После первой заправки оверлока или перезаправки, вызванной обрывом нити, начинать работу нужно следующим образом:

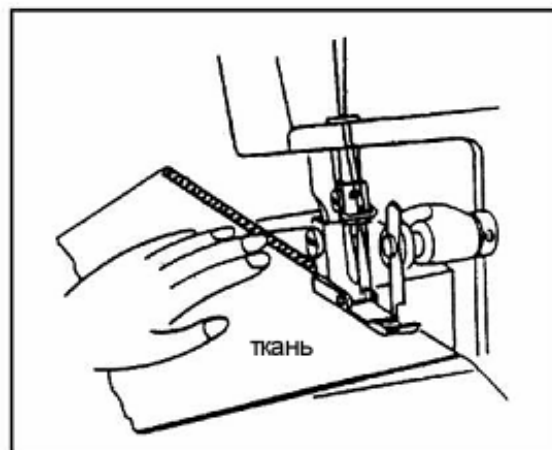
Удерживая концы обеих нитей кончиками пальцев левой руки, медленно поверните на себя маховое колесо 2 – 3 раза и проверьте, как выполняется цепная строчка.



Для пробного шитья поместите ткань под прижимную лапку и медленно начинайте работу.

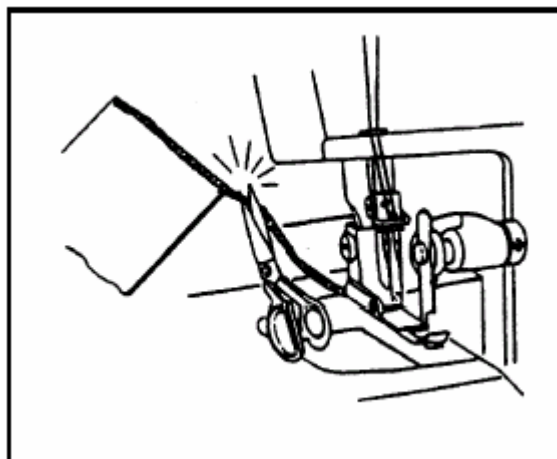
Продвижение ткани должно происходить автоматически.

Направляйте ткань нужным Вам образом.



Завершив работу, продолжайте шить, чтобы за край ткани продолжилась цепная строчка длиной примерно 5 см (2").

Обрежьте концы нитей ножницами.



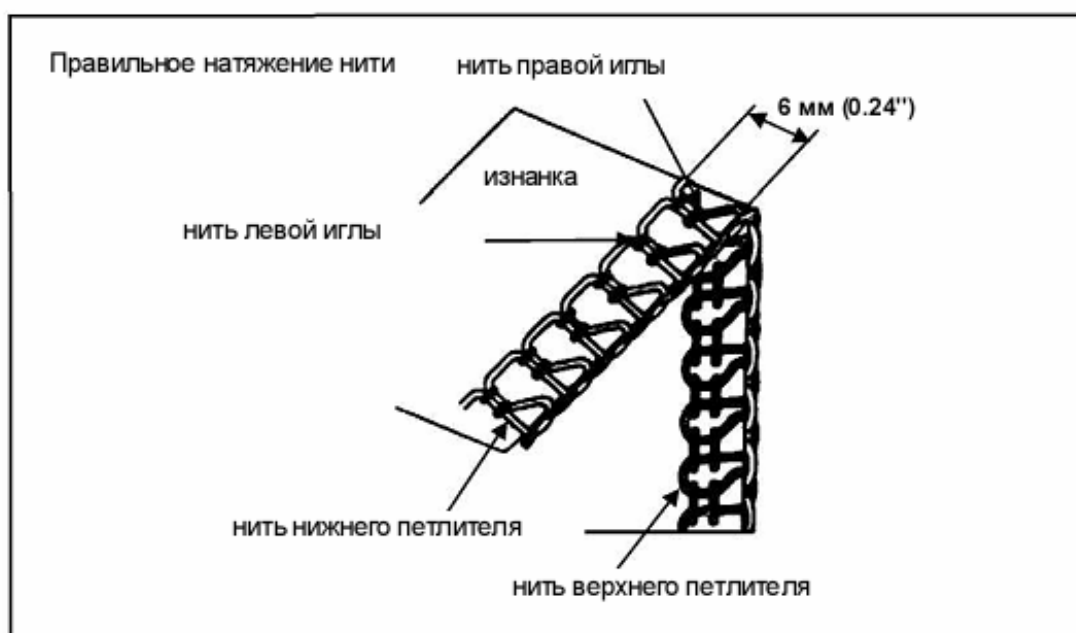
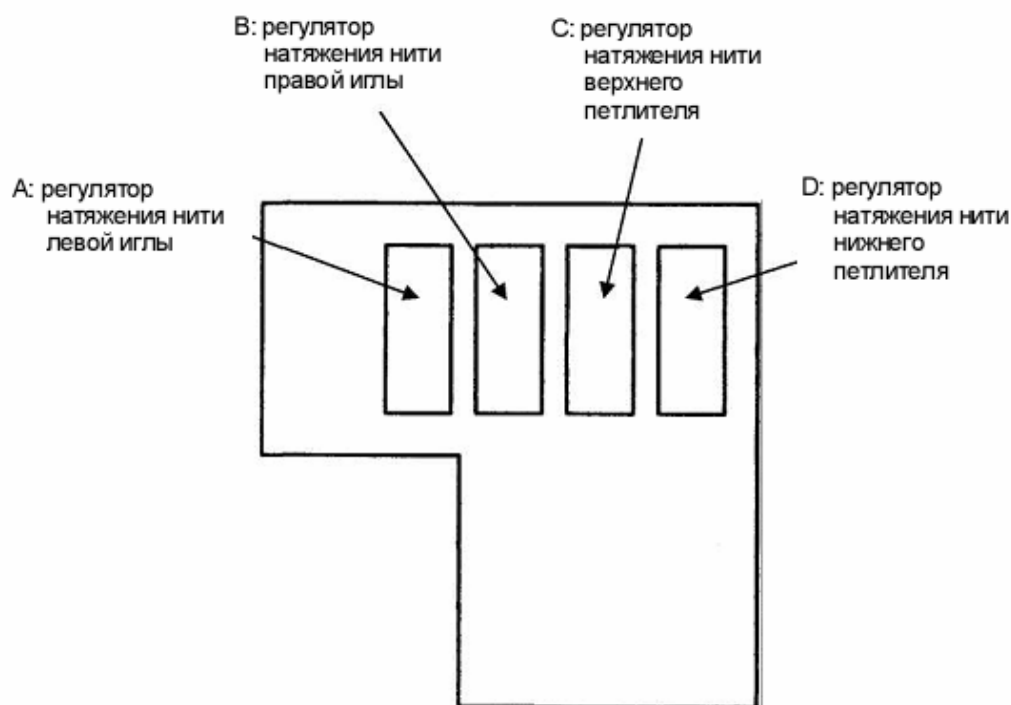
РЕГУЛИРОВКА НАТЯЖЕНИЯ НИТИ

Натяжение зависит от типа и толщины обеих нитей и ткани.

Отрегулируйте натяжение нитей должным образом, выполнив пробный шов.

Натяжение нити: При вращении регулятора в сторону убывания значений отметок натяжение будет ослабевать.

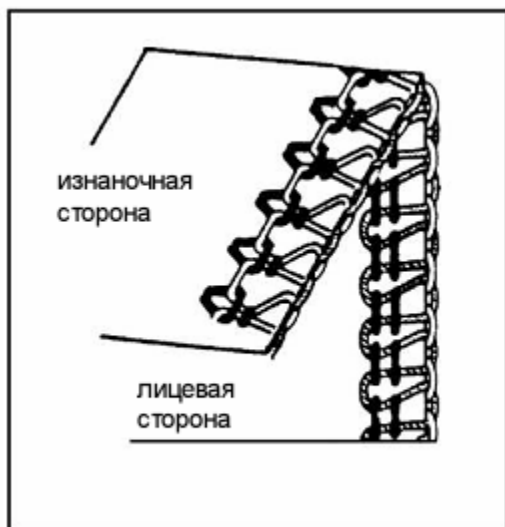
При вращении регулятора в сторону возрастания значений отметок натяжение будет увеличиваться.



Для правильного выполнения изображенных ниже швов необходимо отрегулировать натяжение нитей следующим образом:

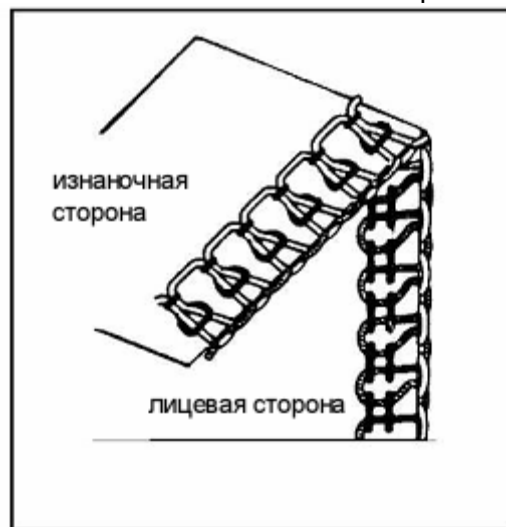
[РЕГУЛИРОВКА НАТЯЖЕНИЯ ИГОЛЬНЫХ НИТЕЙ]

Слишком слабое натяжение нити левой иглы.



Увеличьте натяжение нити левой иглы.

Слишком слабое натяжение нити правой иглы.



Увеличьте натяжение нити правой иглы.

[РЕГУЛИРОВКА НАТЯЖЕНИЯ НИТЕЙ ПЕТЛИТЕЛЯ]

Сильное натяжение нити нижнего петлителя и/или слабое натяжение нити верхнего петлителя.



Ослабьте натяжение нити нижнего петлителя и/или увеличьте натяжение нити верхнего петлителя.

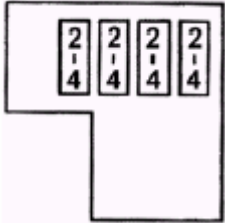
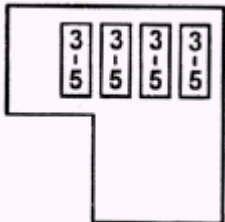
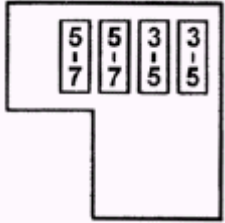
Сильное натяжение нити верхнего петлителя и/или слабое натяжение нити нижнего петлителя.



Ослабьте натяжение нити верхнего петлителя и/или увеличьте натяжение нити нижнего петлителя.

НАСТРОЕЧНАЯ ТАБЛИЦА МАШИНЫ

Натяжение нитей, используемое для одного типа ткани, может не подходить для другого. Необходимое натяжение нитей зависит от жесткости и толщины ткани, размера и типа нитей. При необходимости можно изменить настройки натяжения нитей, пользуясь приведенной ниже таблицей.

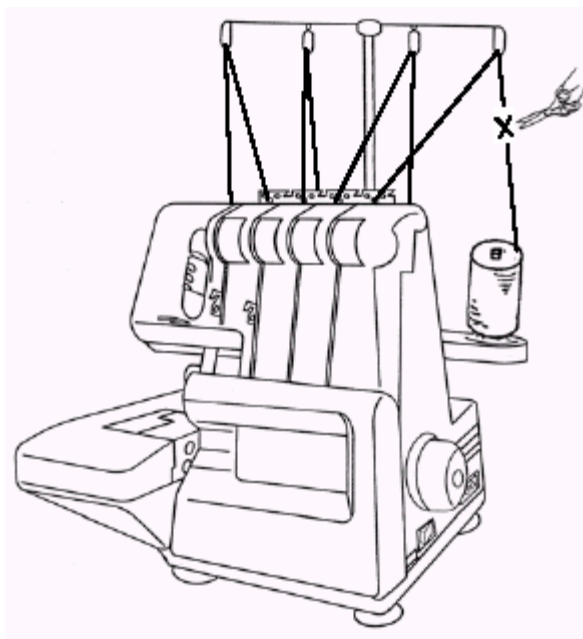
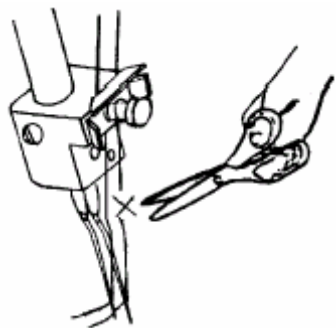
Ткани	Нитки	Игла	Длина стежка	Стандартная настройка
Легковесные жоржет органди батист вуаль крепдешин шелк и т. д.	- хлопчатобумажные - синтетические растяжимые - синтетические из непрерывных волокон № 80 - 100	HA × 1 № 11 130 / 705H № 80	2,0 - 3,5 мм стандарт 2,5 мм	
Среднего веса хлопок поплин гинем вельвет и т. д.	- хлопчатобумажные - синтетические растяжимые - синтетические из непрерывных волокон № 60 - 100	HA × 1 № 11-14 130 / 705H № 80 - 90	2,0 - 3,5 мм стандарт 2,5 мм	
тяжелые джинсовая ткань твид велюр и т. д.	- хлопчатобумажные - синтетические растяжимые - синтетические из непрерывных волокон № 50 - 80	HA × 1 № 14 130 / 705H № 90	2,5 - 4,0 мм стандарт 3,0 мм	

ЗАМЕНА НИТИ (СВЯЗЫВАНИЕ КОНЦОВ НИТЕЙ)

Замена нити выполняется следующим образом:

Обрежьте нить выше стержня, на котором расположена катушка ниток, и свяжите концы старой и вновь заправленной нити. Установите регуляторы натяжения на "0" и поднимите прижимную лапку.

Тяните конец нити, пока узел не окажется под прижимной лапкой. Для игольных нитей: тяните концы нитей, пока узлы не приблизятся к игольному ушку, и обрежьте нити с обеих сторон узла. Перезаправьте игольные нити.



ВСТРОЕННАЯ РУЧКА ДЛЯ ПЕРЕНОСКИ

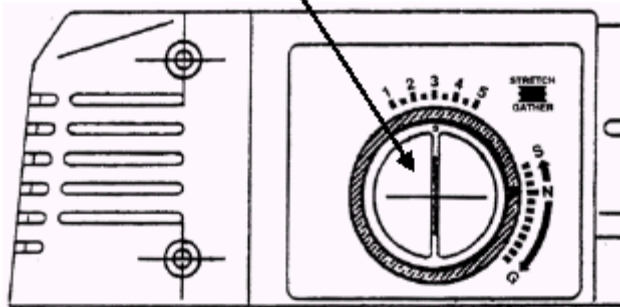
Встроенная ручка предназначена для облегчения переноски машины.



РЕГУЛИРОВКА ДЛИНЫ СТЕЖКА

Предусмотрены 9 настроек для регулировки длины стежка в диапазоне от 1,0 до 5,0 мм. Для выполнения большей части работ по обметыванию краев используется стежок длиной 2,5-3,5 мм.

Ручка регулировки
Длины стежка (внутренний диск)



[НАСТРОЙКИ ДЛИНЫ СТЕЖКА]

Строчки	Длина стежка
Стандартный шов	2,0 - 5,0 мм 3,0 мм (стандартная настройка)
Узкий шов	1,0 - 2,0 мм
Ролевой подшивочный шов	1,0 - 2,0 мм
Декоративный подшивочный шов	3,0 - 4,0 мм

ШИРИНА СРЕЗА

Ширина среза зависит от типа ткани. Каждый раз проверяйте швы и регулируйте ширину среза следующим образом:

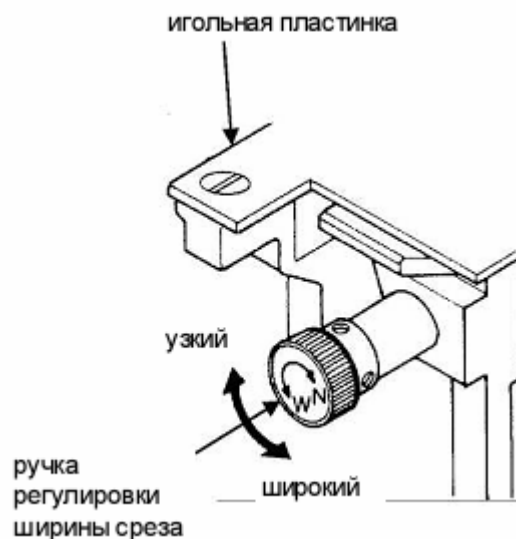
1. Вращайте маховое колесо на себя, пока иглы не примут крайнее нижнее положение.
2. Снимите переднюю крышку и рукавную платформу.
3. Вращайте ручку регулировки ширины среза, чтобы нити петлителей были расположены вдоль края ткани.

Если края ткани заворачиваются в процессе шитья, нужно уменьшить ширину среза.

Поворачивайте ручку регулировки ширины среза вправо.

Если нить образует петли по краю ткани, нужно увеличить ширину среза. Поворачивайте ручку регулировки ширины среза влево.

[ПРАВИЛЬНАЯ ШИРИНА СРЕЗА]



[УВЕЛИЧЕНИЕ ШИРИНЫ СРЕЗА]



[УМЕНЬШЕНИЕ ШИРИНЫ СРЕЗА]



ЗАМЕНА ИГЛЫ

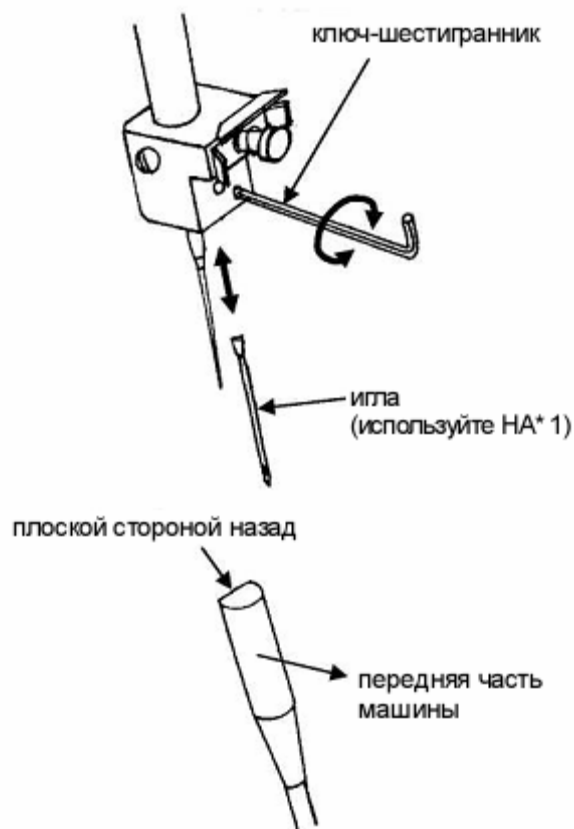
Прежде чем начать замену иглы, приведите переключатель электропитания в положение «выключено».

Не пользуйтесь погнутыми и тупыми иглами.

1. Вращайте маховое колесо на себя, чтобы привести иглы в крайнее верхнее положение.
2. Снимите переднюю крышку и опустите прижимную лапку.
3. Найдите в отделении для швейных принадлежностей ключ-шестигранник и ослабьте винты зажимов игл. Извлеките иглы из зажимов. Верхний левый винт для левой иглы, нижний правый винт для правой иглы.
4. Установите в зажим до упора новую иглу, сориентировав ее плоской стороной от себя. Затяните винты зажимов.

Если иглы установлены правильно, левая игла будет расположена немного выше правой. Неправильная установка игл приведет к пропуску стежков.

Машина оснащена системой игл H.A*1 (иглы для бытовых швейных машин).



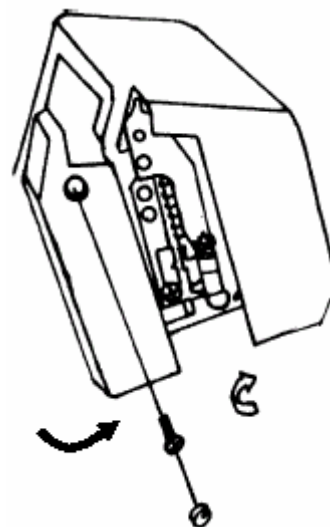
ЗАМЕНА ЛАМПЫ ПОДСВЕТКИ

Прежде чем начать замену лампы подсветки, приведите переключатель электропитания в положение «выключено».

1. Снимите колпачок при помощи иглы.
2. Ослабьте и извлеките винт.
3. Снимите защитную крышку, закрывающую лампу.
4. Выкрутите старую лампу.
5. Вкрутите новую лампу.

Важно:

Используйте только лампочки на 15 Вт. Приобрести лампочки можно у локальных дилеров.



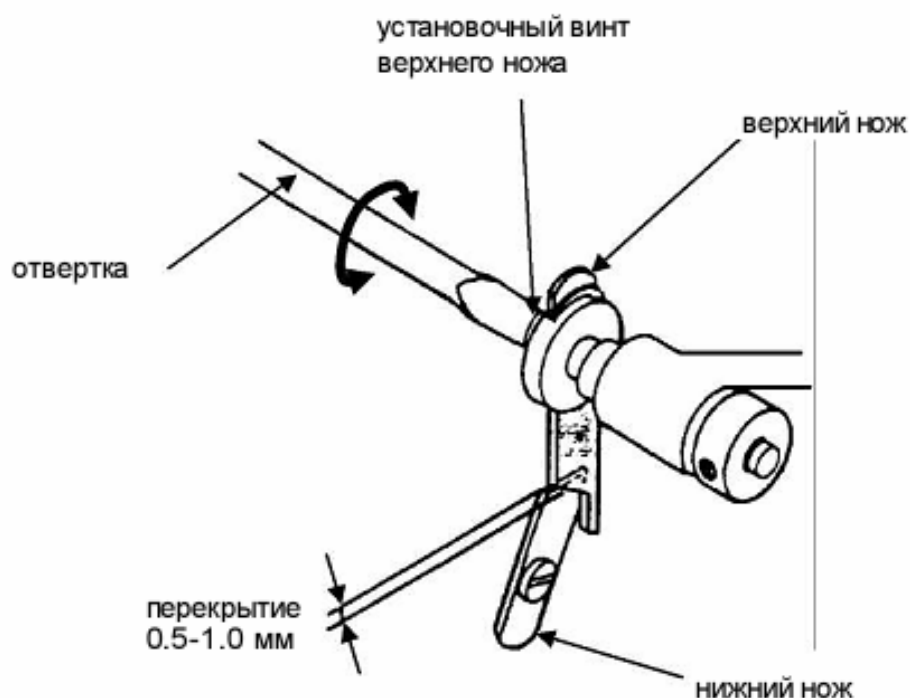
ЗАМЕНА НОЖЕЙ

Прежде чем начать замену лезвий ножей, приведите переключатель электропитания в положение «выключено».

Нижний нож изготовлен из особого материала и, как правило, не требует замены. Тем не менее, в случае повреждения лезвия нож можно заменить, обратившись к локальному дилеру.

Замена затупившегося верхнего ножа выполняется следующим образом:

1. Снимите переднюю крышку и вращайте маховое колесо на себя, чтобы привести иглы в крайнее нижнее положение.
2. Воспользуйтесь отверткой из отделения для швейных принадлежностей, чтобы ослабить установочный винт верхнего ножа и извлеките нож.
3. Установите новый верхний нож и слегка затяните установочный винт.
4. Отрегулируйте положение верхнего ножа так, чтобы край верхнего лезвия на 0,5-1,0 мм выступал за край нижнего ножа, как показано на иллюстрации.
5. Плотно затяните установочный винт верхнего ножа и установите на место переднюю крышку.

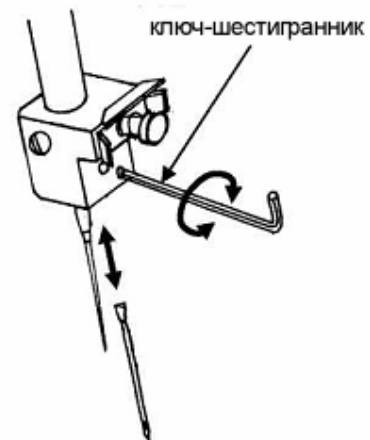


ШИРОКИЙ И УЗКИЙ ТРЕХНИТОЧНЫЙ ОВЕРЛОЧНЫЙ СТЕЖОК

Машина предназначена для работы с 3 или 4 нитями.

Уберите правую или левую иглу. Теперь машина готова к выполнению трехниточной оверлочной строчки.

См. главу "ЗАМЕНА ИГЛЫ"



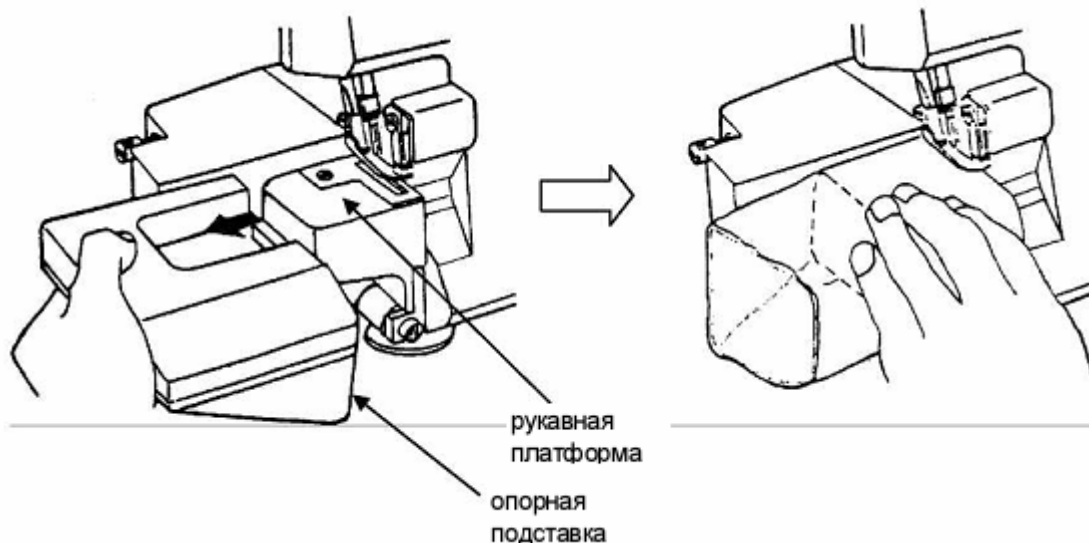
При использовании правой иглы ширина стежка составляет 4 мм (0,16").



При использовании только левой иглы ширина стежка составляет 6 мм (0,24").

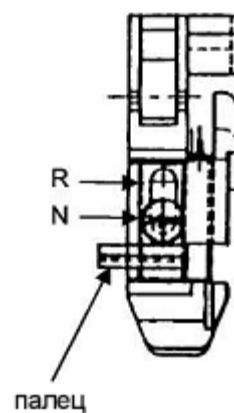
ИСПОЛЬЗОВАНИЕ РУКАВНОЙ ПЛАТФОРМЫ

Снимите опорную подставку, как показано на иллюстрации. Таким образом плоскошовная швейная машина легко трансформируется для работы с рукавной платформой. Этот режим работы удобен для пришивания штанин, рукавов, манжет и т.д.



СМЕНА ПРИЖИМНАЯ ЛАПКА

Специальная прижимная лапка установлена для выполнения стандартной оверлочной строчки. Буква N расположена рядом с вертикальным винтом в передней части прижимной лапки. Для выполнения ролевого подшивочного шва просто слегка ослабьте большой винт и продвиньте вперед до упора палец, выступающий с левой стороны лапки, затем затяните винт. Теперь винт расположен рядом с буквой R.



РОЛЕВЫЙ И УЗКИЙ ПОДШИВОЧНЫЙ ШОВ

Для выполнения одной из вышеописанных операций действуйте следующим образом:

- (1) На странице 22 ознакомьтесь с информацией о регулировке положения лапки.
- (2) Вращайте маховое колесо на себя, чтобы привести иглы в крайнее верхнее положение.
- (3) Снимите переднюю крышку и уберите левую иглу. См. страницу 20.
- (4) Установите длину стежка в диапазоне 1,0-2,0 мм. См. страницу 18. Также убедитесь, что дифференциальный регулятор установлен на отметку 'N'.
- (5) Отрегулируйте ширину стежка в соответствии с указаниями на странице 25.
- (6) Заправьте машину.
- (7) Поместите ткань под прижимную лапку и начинайте работу.

Всегда проверяйте выполнение стежков и настройки натяжения нитей на отходах ткани, прежде чем начинать работу с изделием.

Для выполнения ролевого или узкого подшивочного шва рекомендуется заменить нить в соответствии с указаниями на странице 17.

ВСЕГДА помните о необходимости установки специальной лапки для стандартного обметывания краев после завершения работы по выполнению ролевого подшивочного шва.

[РОЛЕВЫЙ ПОДШИВОЧНЫЙ ШОВ]

При выполнении ролевого подшивочного шва петли, образуемые нитью верхнего петлителя, должны вытягиваться на изнаночную сторону ткани. Для этого необходимо отрегулировать натяжение в соответствии с указаниями на странице 25.



[УЗКИЙ ПОДШИВОЧНЫЙ ШОВ]

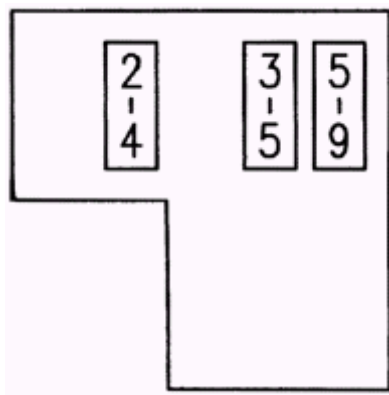
Для выполнения швов на прозрачных или легковесных тканях нужно отрегулировать натяжение, как показано на странице 25.



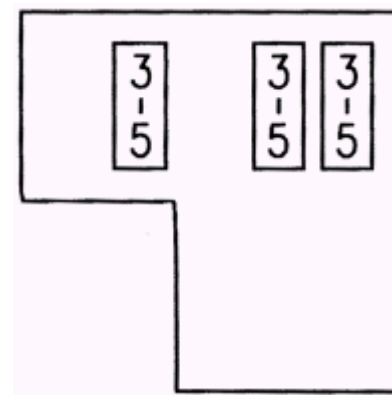
Важно: При необходимости отрегулируйте длину стежка и ширину среза.

Ткани		Нити	
		Ролевый подшивочный шов	Узкий подшивочный шов
жоржет батист крепдешин шелк тонкое сукно вискоза вуаль	Игольная нить	- синтетические растяжимые № 50 - 80 - синтетические из непрерывных волокон № 50 - 80	- синтетические растяжимые № 50 - 80 - синтетические из непрерывных волокон № 50 - 80
	Нить верхнего петлителя	- синтетические растяжимые - шерстяные или нейлоновые - вискозные	- шерстяные или нейлоновые - синтетические растяжимые № 50 - 80 - синтетические из непрерывных волокон № 50 - 80
	Нить нижнего петлителя	- синтетические растяжимые № 50 - 80 - синтетические из непрерывных волокон № 50 - 80	- синтетические растяжимые № 50 - 80 - синтетические из непрерывных волокон № 50 - 80

[РОЛЕВЫЙ ПОДШИВОЧНЫЙ ШОВ]



[УЗКИЙ ПОДШИВОЧНЫЙ ШОВ]

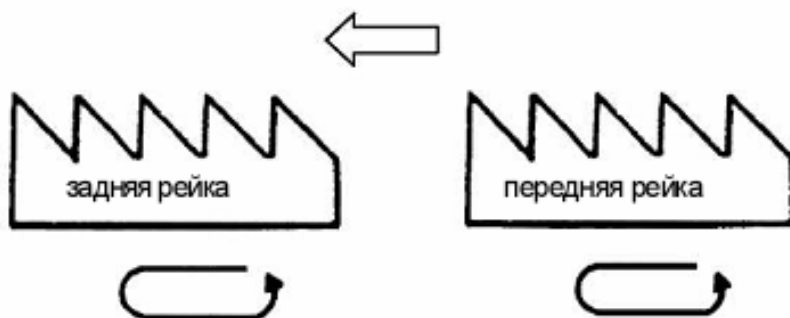


ДИФФЕРЕНЦИАЛЬНЫЙ ДВИГАТЕЛЬ ТКАНИ

Дифференциальный двигатель ткани используется при работе с трикотажным полотном для предотвращения образования волнистой строчки, а также препятствует смещению слоев ткани. Этот механизм также предотвращает сборивание легковесных тканей.

[МЕХАНИЗМ ДИФФЕРЕНЦИАЛЬНОЙ ПОДАЧИ ТКАНИ]

Машина оснащена двумя комплектами зубчатых реек для продвижения ткани – один комплект в передней и один в задней части машины. Комплекты работают независимо друг от друга. Дифференциальная подача позволяет двум комплектам зубчатых реек двигаться с разной скоростью.

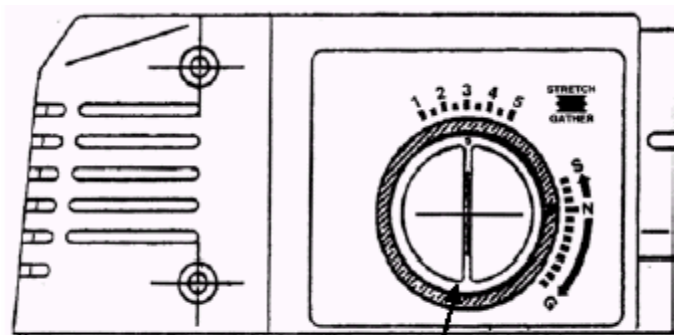


[РЕГУЛИРОВКА ДИФФЕРЕНЦИАЛЬНОЙ ПОДАЧИ]

Дифференциальную подачу ткани можно регулировать, поворачивая ручку регулировки в требуемом направлении. Регулировать дифференциальную подачу ткани можно в процессе шитья.

Важно:

При работе без использования механизма дифференциальной подачи ткани ручка регулировки должна быть установлена на отметку "N".

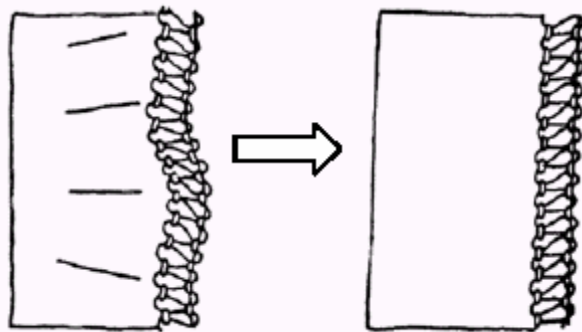


Ручка регулировки дифференциальной подачи (внешний диск)

[ВОЛНИСТЫЕ КРАЯ И СБОРКИ]

Для выполнения идеально плоских швов при работе с тянущимися трикотажными изделиями передняя зубчатая рейка механизма подачи ткани должна работать быстрее задней зубчатой рейки для предотвращения растягивания ткани. Для выполнения сборок передняя зубчатая рейка также должна продвигать ткань быстрее, чем задняя рейка. При использовании длинного стежка (см. информацию о регулировке на странице 25) ткани будут свободно образоваться сборки.

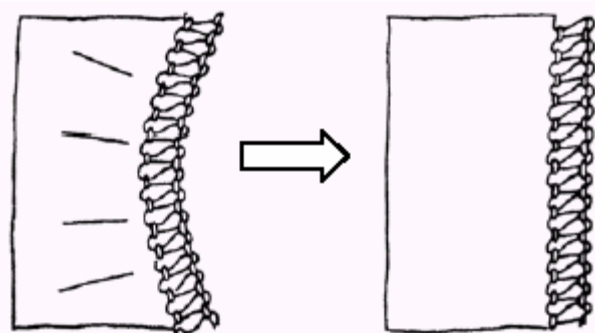
Установите дифференциальный двигатель ткани на отметку 2.0.



[РАСТЯГИВАНИЕ ДЛЯ ПРЕДОТВРАЩЕНИЯ ОБРАЗОВАНИЯ СКЛАДОК]

Для предотвращения сморщивания швов при работе с легковесными текстильными тканями или гладким нейлоном задняя зубчатая рейка механизма подачи ткани должна работать быстрее передней зубчатой рейки. Таким образом, передняя зубчатая рейка натягивает ткань для предотвращения сморщивания.

Установите дифференциальный двигатель ткани на 0.7.



РУКОВОДСТВО ПО УСТРАНЕНИЮ НЕИСПРАВНОСТЕЙ

Перед обращением в сервисную службу рекомендуется выполнить следующие действия:

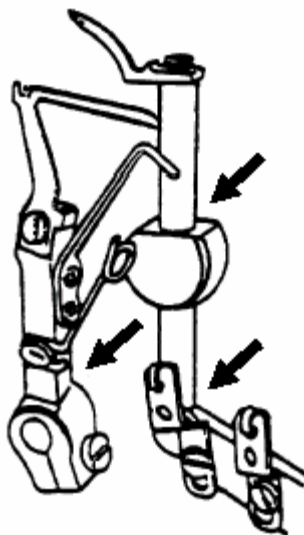
Проблема	Причина	Устранение неисправности	Страница
Поломка иглы	<ol style="list-style-type: none"> 1. Иглы погнуты, затупились или повреждено острие. 2. Иглы установлены неправильно. 3. Принудительное вытягивание ткани в процессе шитья 	<ol style="list-style-type: none"> 1. Замените иглы. 2. Правильно установите иглы в зажимы. 3. В процессе шитья осторожно направляйте ткань обеими руками. 	<p>19</p> <p>19</p>
Обрывы нитей	<ol style="list-style-type: none"> 1. Нити заправлены неправильно. 2. Слишком сильное натяжение нитей. 3. Иглы установлены неправильно. 	<ol style="list-style-type: none"> 1. Заправьте машину правильно. 2. Измените натяжение нитей. 3. Правильно установите иглы в зажимы. 	<p>10 - 11</p> <p>13 - 14</p> <p>19</p>
Пропущенные стежки	<ol style="list-style-type: none"> 1. Иглы погнуты, затупились, или повреждено острие. 2. Иглы установлены неправильно. 3. Нити заправлены неправильно. 4. Используемые иглы не подходят. 	<ol style="list-style-type: none"> 1. Замените иглы. 2. Правильно установите иглы в зажимы. 3. Заправьте машину правильно. 4. Используйте рекомендованные иглы (HA×1 или 130/705H) 	<p>19</p> <p>19</p> <p>10 - 11</p> <p>19</p>
Неравномерные стежки	<ol style="list-style-type: none"> 1. Неправильное натяжение нитей. 2. Нить зацепилась. 	<ol style="list-style-type: none"> 1. Отрегулируйте натяжение нитей. 2. Проверьте путь прохождения каждой нити. 	<p>13 - 14</p> <p>10 - 11</p>
Сморщивание шва	<ol style="list-style-type: none"> 1. Слишком сильное натяжение нитей. 2. Нити заправлены неправильно. 3. Нить зацепилась. 4. Не установлена дифференциальная подача ткани. 	<ol style="list-style-type: none"> 1. Отрегулируйте натяжение нитей. 2. Заправьте машину правильно. 3. Проверьте путь прохождения каждой нити. 4. Установите дифференциальный двигатель ткани на отметку 0.7 	<p>13 - 14</p> <p>10 - 11</p> <p>10 - 11</p> <p>26</p>
Ткань обрезана неаккуратно	<ol style="list-style-type: none"> 1. Затупился или неверно установлен верхний нож. 	<ol style="list-style-type: none"> 1. Замените или отрегулируйте положение ножа. 	<p>20</p>
Края ткани заворачиваются	<ol style="list-style-type: none"> 1. Стежок захватывает слишком много ткани. 	<ol style="list-style-type: none"> 1. Отрегулируйте ширину шва. 	<p>18</p>

ЧИСТКА И СМАЗКА

Для поддержания безотказной работы машины необходимо периодически производить чистку, используя щеточку из комплекта швейных принадлежностей.

Машина практически не требует смазки, так как основные ее части выполнены из специальных материалов.

Периодически необходимо выполнять смазку частей, показанных на иллюстрации.



СПЕЦИФИКАЦИЯ МАШИНЫ

Описание	Спецификация
Число нитей	4 или 3
Число игл	2 или 1
Скорость шитья	до 1500 стежков в минуту
Ширина стежка	4 - ниточный.....6 мм 3 - ниточный.....6 мм или 4 мм
Длина стежка	1 - 5 мм
Подъем прижимной лапки	4,5 мм
Иглы	HA × 1 № 11-14
	130/ 705H № 75 - 90
Габариты	285 мм (Ш) × 285 мм (Д) × 291 мм (В)
Вес	7 кг (примерно 15 фунтов)