

Швейная машина

AURORA
505

**ИНСТРУКЦИЯ
ПО ЭКСПЛУАТАЦИИ**

ВАЖНЫЕ УКАЗАНИЯ ПО ТЕХНИКЕ БЕЗОПАСНОСТИ

Использование электроприборов требует соблюдения основных правил техники безопасности, включая следующие:
Перед началом работы на швейной машине внимательно ознакомьтесь со всеми инструкциями.

ОПАСНО - Для предотвращения риска поражения электрическим током:

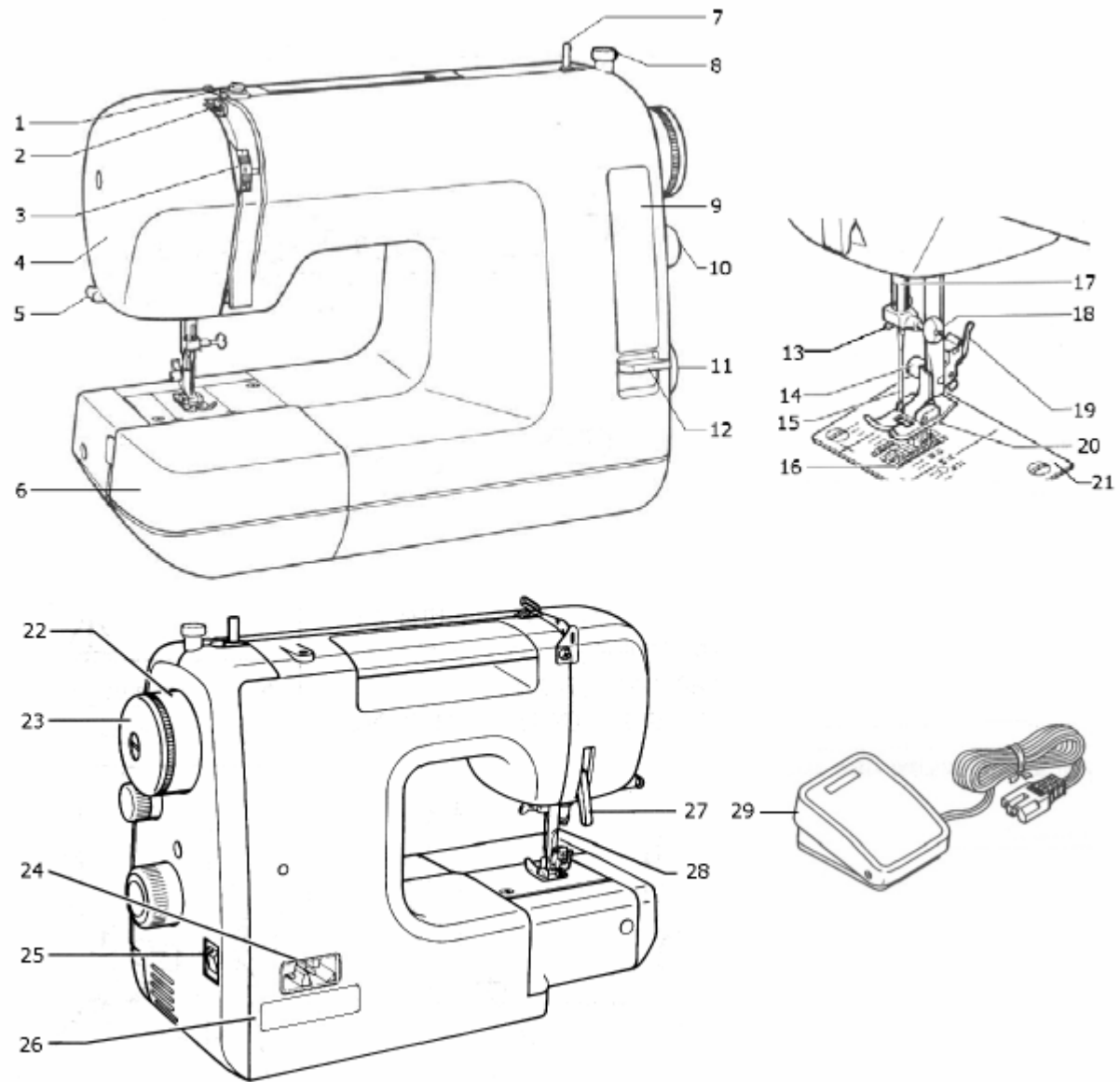
1. Никогда не оставляйте без присмотра машину, подключенную к электрической сети. Сразу же после завершения работы и перед проведением технического обслуживания машины отключайте машину от электрической сети.
2. Всегда вынимайте вилку шнура питания из розетки перед заменой лампочки подсветки. Используйте лампочку мощностью 15 Вт.

ВНИМАНИЕ - Для предотвращения риска получения ожогов, возгорания, поражения электрическим током или травмирования:

1. Не позволяйте использовать швейную машину как игрушку. Дети не должны пользоваться швейной машиной или находиться рядом с ней без присмотра.
2. Эта швейная машина может быть использована только для выполнения работ, указанных в настоящей инструкции по эксплуатации. Пользуйтесь только рекомендованными производителем швейными принадлежностями в соответствии с указаниями инструкции по эксплуатации.
3. Никогда не пользуйтесь швейной машиной в случае повреждения шнура питания или вилки, при обнаружении функциональных неисправностей, в случае падения, повреждения или падения швейной машины в воду. В указанных случаях необходимо вернуть машину ближайшему официальному дилеру или в сервисный центр для проведения проверки, ремонта, электрической или механической настройки.
4. Никогда не закрывайте вентиляционные отверстия при работе на машине. Необходимо исключить попадание в вентиляционные отверстия и ножную педаль пуха, пыли и кусочков ткани.
5. Необходимо предотвратить попадание каких-либо объектов в отверстия швейной машины.
6. Швейная машина предназначена только для работы в помещениях.
7. Не пользуйтесь швейной машиной в местах распыления аэрозолей и подачи кислорода.
8. Выключая машину, сначала установите выключатель в положение «выключено» (“0”), затем вынимайте вилку из розетки.
9. Вынимая вилку из розетки, не тяните за кабель. Вынимая вилку из розетки, всегда держитесь за вилку, а не за кабель.
10. Берегите пальцы от травмирования движущимися частями швейной машины. Особое внимание следует уделять работе в зоне иглы.
11. Никогда не работайте на машине с поврежденной игольной пластинкой, так как это может привести к поломке иглы.
12. Никогда не пользуйтесь погнутыми иглами.
13. Не подтягивайте и не подталкивайте материал во время шитья. Это может стать причиной поломки иглы.
14. Для выполнения каких-либо регулировок в зоне иглы, например, при заправке иглы, замене иглы, намотке шпульки или замене прижимной лапки, необходимо установить выключатель в положение «выключено» (“0”).
15. Всегда отключайте швейную машину от электрической сети перед снятием крышек, смазкой, а также при выполнении любых иных операций по обслуживанию машины, описанных в этой инструкции по эксплуатации.

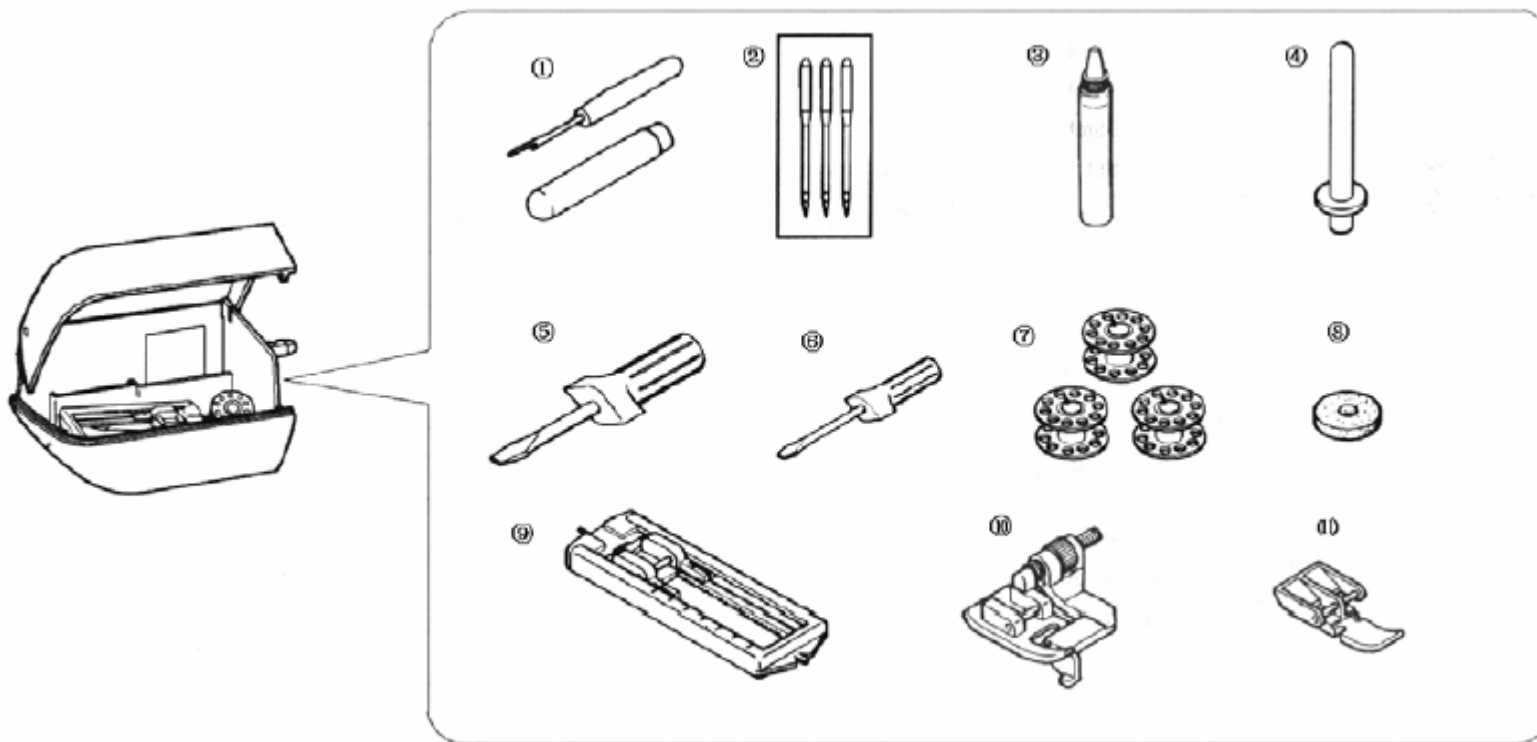
СОДЕРЖАНИЕ

НАИМЕНОВАНИЕ ОСНОВНЫХ ЧАСТЕЙ МАШИНЫ.....	5
ШВЕЙНЫЕ ПРИНАДЛЕЖНОСТИ.....	6
НАСТРОЙКА ШВЕЙНОЙ МАШИНЫ.....	7
НОЖНАЯ ПЕДАЛЬ.....	7
ВЫКЛЮЧАТЕЛЬ ЭЛЕКТРОПИТАНИЯ / ПОДСВЕТКИ.....	7
СТЕРЖНИ ДЛЯ КАТУШЕК.....	7
РЫЧАГ ПОДЪЕМА ПРИЖИМНОЙ ЛАПКИ.....	7
НАМОТКА ШПУЛЬКИ.....	8
ТАБЛИЦА КОМБИНАЦИЙ ТКАНЕЙ, ИГЛ И НИТЕЙ.....	11
ЗАПРАВКА ВЕРХНЕЙ НИТИ.....	12
ВЫТЯГИВАНИЕ ШПУЛЬНОЙ НИТИ.....	13
ВЫПОЛНЕНИЕ ПРЯМОЙ СТРОЧКИ.....	14
РЕГУЛИРОВКА НАТЯЖЕНИЯ ВЕРХНЕЙ НИТИ.....	14
РЕГУЛИРОВКА НАТЯЖЕНИЯ НИЖНЕЙ НИТИ.....	15
ЗАМЕНА ПРИЖИМНОЙ ЛАПКИ.....	16
УСТАНОВКА ПРИЖИМНОЙ ЛАПКИ.....	16
СЕЛЕКТОР И ИНДИКАТОР ТИПА СТРОЧКИ.....	17
РЫЧАГ РЕВЕРСНОЙ СТРОЧКИ.....	17
НАЧАЛО РАБОТЫ.....	19
ВШИВАНИЕ ЗАСТЕЖЕК-МОЛНИЙ И ОТДЕЛКА КАНТОМ.....	21
ПОДГОТОВКА К РАБОТЕ С РУКАВНОЙ ПЛАТФОРМОЙ.....	22
ЗИГЗАГООБРАЗНАЯ СТРОЧКА.....	22
ПОТАЙНАЯ СТРОЧКА.....	23
ТРОЙНОЙ ЗИГЗАГ.....	24
СТЕЖОК ДВОЙНОГО ДЕЙСТВИЯ.....	24
ЭЛАСТИЧНЫЕ СТРОЧКИ.....	26
ТРОЙНАЯ ПРЯМАЯ СТРОЧКА.....	26
ОБРАТНЫЙ ЗИГЗАГ.....	26
ОВЕРЛОЧНАЯ СТРОЧКА.....	27
СОТОВЫЙ СТЕЖОК.....	27
ДВОЙНАЯ ОВЕРЛОЧНАЯ СТРОЧКА.....	27
ЭЛАСТИЧНАЯ ОВЕРЛОЧНАЯ СТРОЧКА.....	28
ЭЛАСТИЧНАЯ ЗАПЛАТОЧНАЯ СТРОЧКА.....	28
ДЕКОРАТИВНЫЕ ВЫШИВАЛЬНЫЕ СТРОЧКИ.....	29
СОВЕТЫ ПО ВЫПОЛНЕНИЮ ДЕКОРАТИВНЫХ СТРОЧЕК.....	29
ВЫМЕТЫВАНИЕ ПЕТЕЛЬ.....	30
ОБСЛУЖИВАНИЕ ШВЕЙНОЙ МАШИНЫ.....	32
НЕИСПРАВНОСТИ И ИХ УСТРАНЕНИЕ.....	33



НАИМЕНОВАНИЕ ОСНОВНЫХ ЧАСТЕЙ МАШИНЫ

1. Регулятор натяжения при намотке шпульки
2. Рычаг нитепритягивателя
3. Регулятор натяжения нити
4. Защитная крышка для лампы
5. Нитеобрезатель/нитедержатель
6. Выдвижной столик
7. Шток для намотки шпульки
8. Ограничитель намотки шпульки
9. Индикатор типа строчки
10. Регулятор длины стежка
11. Селектор типа строчки
12. Клавиша реверсной строчки
13. Нитенаправитель
14. Винт прижимной лапки
15. Игла
16. Зубчатые рейки механизма продвижения ткани
17. Игольводитель
18. Винт иглодержателя
19. Рычаг держателя лапки
20. Прижимная лапка
21. Игольная пластинка
22. Маховик
23. Крышка маховика
24. Разъем ножной педали
25. Выключатель электропитания / подсветки
26. Заводская табличка с паспортными данными машины
27. Рычаг подъема прижимной лапки
28. Держатель прижимной лапки
29. Ножная педаль



ШВЕЙНЫЕ ПРИНАДЛЕЖНОСТИ

- | | |
|-------------------------------|---|
| 1. Вспарыватель петель | 7. Шпульки |
| 2. Комплект игл | 8. Фетровая прокладка для катушки ниток |
| 3. Масленка с маслом | 9. Лапка для выметывания петель |
| 4. Стержень для катушки ниток | 10. Лапка для потайной строчки |
| 5. Отвертка (большая) | 11. Лапка для вшивания застёжек молний |
| 6. Отвертка (малая) | |



НАСТРОЙКА ШВЕЙНОЙ МАШИНЫ

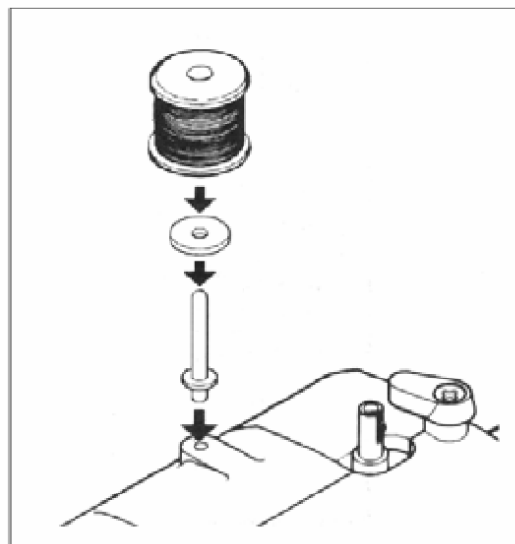
Перед первым запуском швейной машины удалите возможные излишки масла в зоне игольной пластинки.

НОЖНАЯ ПЕДАЛЬ

Вставьте штекер ножной педали в соответствующий разъем, расположенный с задней стороны швейной машины.

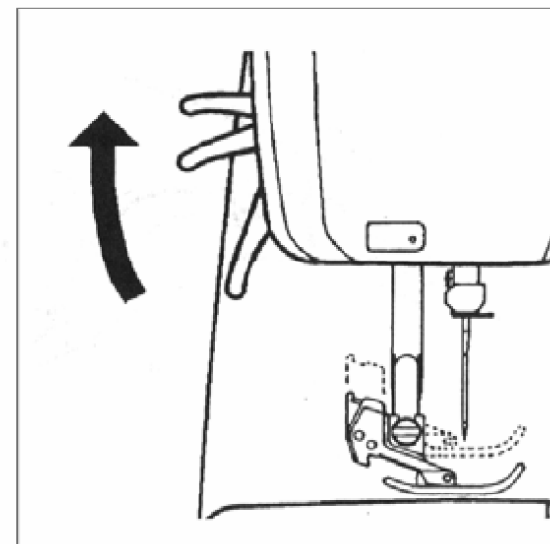
ВЫКЛЮЧАТЕЛЬ ЭЛЕКТРОПИТАНИЯ / ПОДСВЕТКИ

Для запуска машины нужно установить выключатель питания / подсветки в положение «включено». Этот выключатель служит как для управления электропитанием, так и подсветкой. Перед обслуживанием машины, заменой иглы или лампочек и т.д. необходимо отключать машину от электрической сети.



СТЕРЖНИ ДЛЯ КАТУШЕК

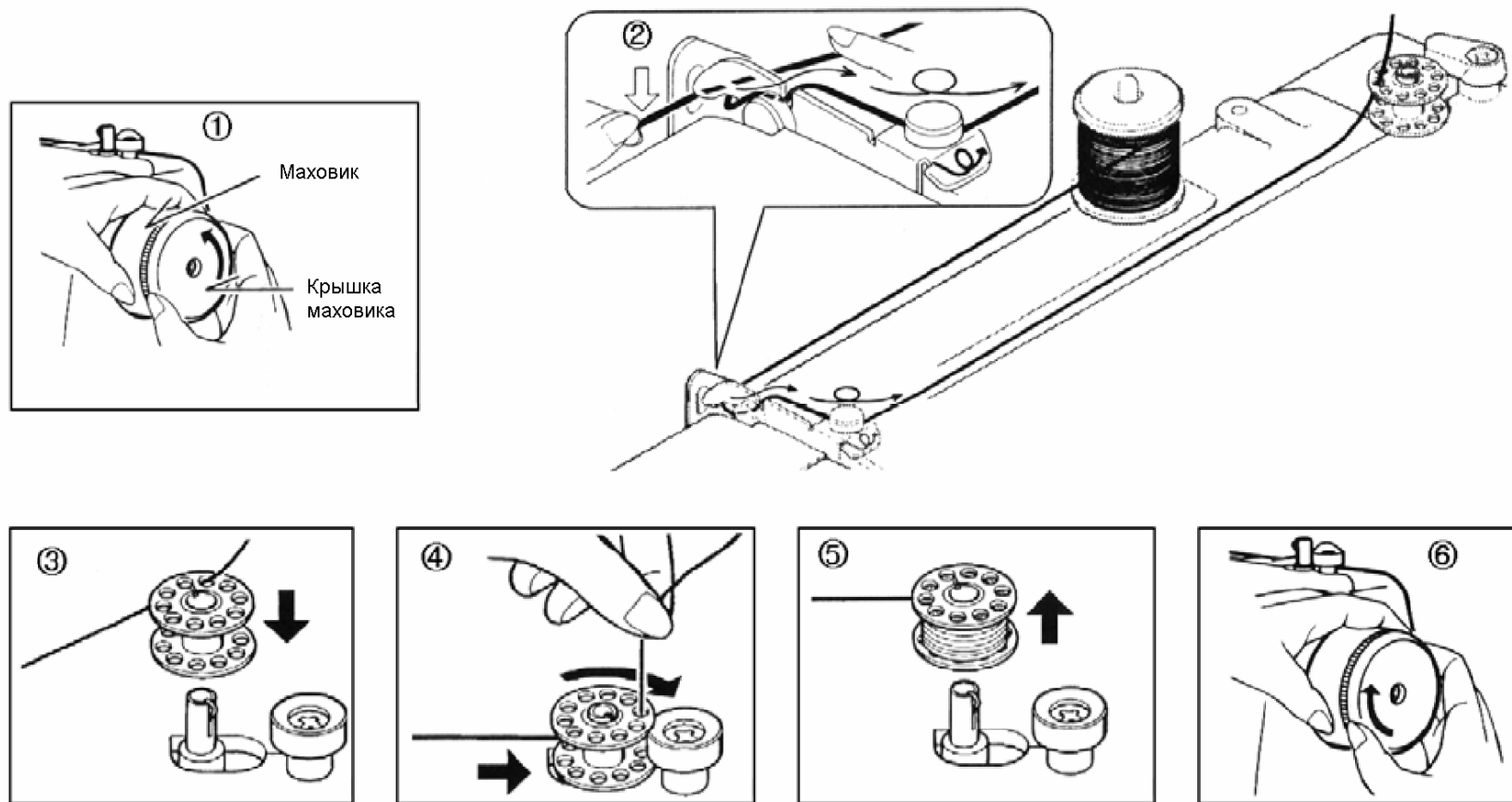
Установите на швейной машине дополнительный катушечный стержень и поместите сверху фетровую прокладку. Установите на стержень катушку ниток.



РЫЧАГ ПОДЪЕМА ПРИЖИМНОЙ ЛАПКИ

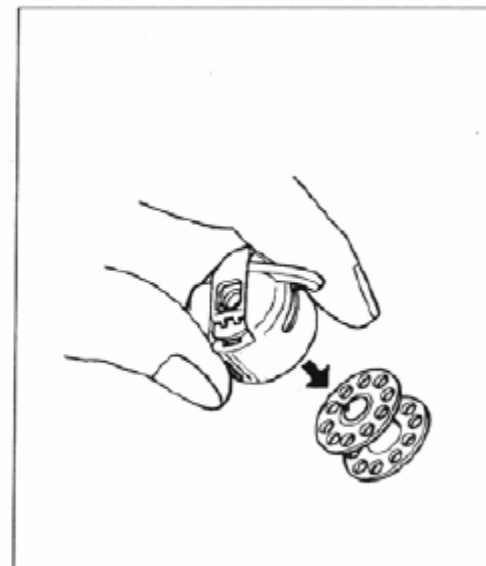
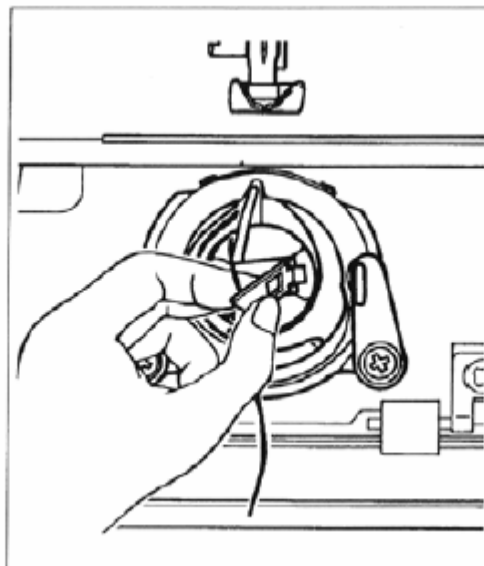
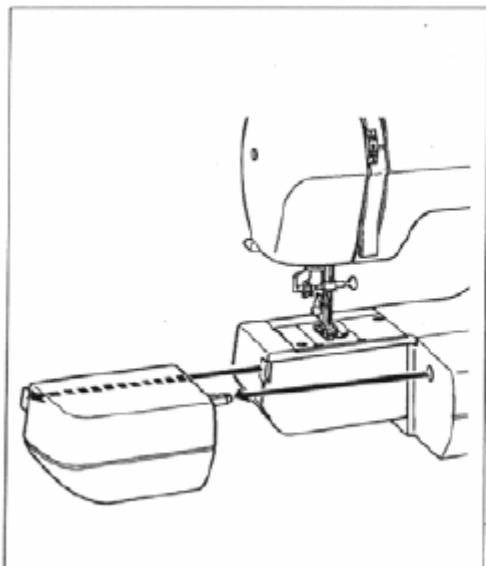
Прижимная лапка может находиться в одном из трех положений:

1. Для начала шитья опустите прижимную лапку.
2. Чтобы поместить или вынуть ткань из-под прижимной лапки, приведите рычаг в среднее положение.
3. Для замены лапки или извлечения из-под прижимной лапки толстой ткани приведите рычаг в крайнее верхнее положение.



НАМОТКА ШПУЛЬКИ

1. Снимите крышку маховика, поворачивая ее в направлении на себя.
2. Пропустите нить с катушки через нитенаправители, как показано на рисунке.
3. Проведите конец нити через отверстие в шпульке, как показано на рисунке.
4. Сдвиньте шток для намотки шпульки в крайнее левое положение. Установите шпульку на шток. Конец нити должен быть пропущен изнутри наружу через отверстие в шпульке. Сдвиньте шток со шпулькой вправо до щелчка. Удерживайте конец нити рукой.
5. Запустите машину. Начнется намотка, и конец нити будет зафиксирован. Когда шпулька будет полностью намотана, механизм намотки остановится.
6. Надежно закрутите крышку маховика.



ИЗВЛЕЧЕНИЕ ШПУЛЬНОГО КОЛПАЧКА ИЗ ШПУЛЬНОГО ОТСЕКА

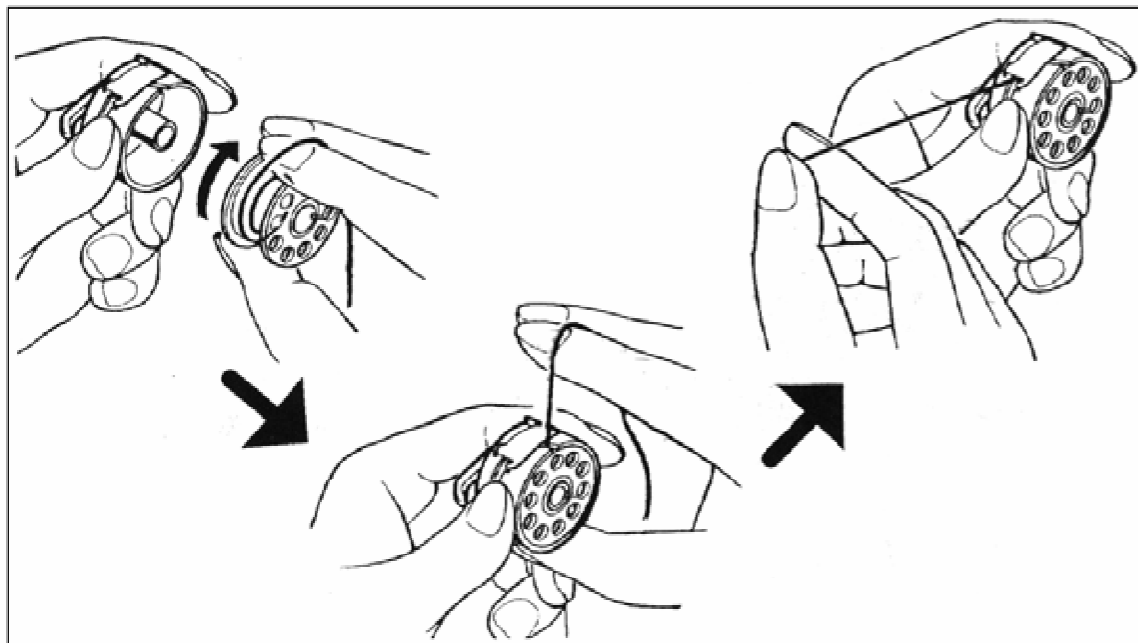
1. Снимите выдвижной столик, потянув его, как показано на рисунке.

Приведите иглу в крайнее верхнее положение, вручную вращая маховик в направлении на себя.

2. Снимите крышку шпульного отсека, потянув ее вниз.

Пальцами оттяните защелку шпульного колпачка, как показано на рисунке, и извлеките шпульный колпачок из отсека.

3. Отпустите защелку, и шпулька выпадет из колпачка.



УСТАНОВКА ШПУЛЬКИ В ШПУЛЬНЫЙ КОЛПАЧОК

1. Возьмите шпульку в правую руку так, чтобы нить была направлена по часовой стрелке.
2. Вставьте шпульку в колпачок, оставив снаружи конец нити длиной примерно 10 см.
3. Пропустите нить через паз в шпульном колпачке и затем под плоской пружиной натяжения. При правильной установке должен прозвучать щелчок.



УСТАНОВКА ШПУЛЬНОГО КОЛПАЧКА В ШПУЛЬНЫЙ ОТСЕК

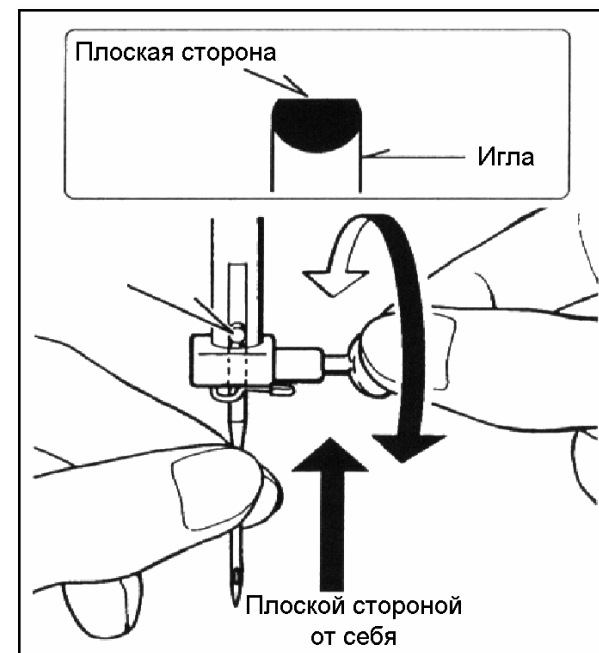
1. Оттяните в сторону защелку шпульного колпачка. Фиксирующий стержень должен быть расположен прямо.
2. Насадите шпульный колпачок на центральную ось шпульного отсека, расположив нить по направлению к себе.
ПРИМЕЧАНИЕ: Убедитесь, что фиксирующий стержень вошел в установочный паз в верхней части челнока.
3. Отпустите защелку шпульного колпачка, чтобы зафиксировать колпачок в шпульном отсеке.

ТАБЛИЦА КОМБИНАЦИЙ ТКАНЕЙ, ИГЛ И НИТЕЙ

Пользуйтесь стандартными иглами. Размер иглы следует выбирать в соответствии с размером нити. Нить и игла подбираются с учетом типа ткани.

Для выполнения стандартных швейных операций используются верхняя и шпульная нити одного размера и типа.

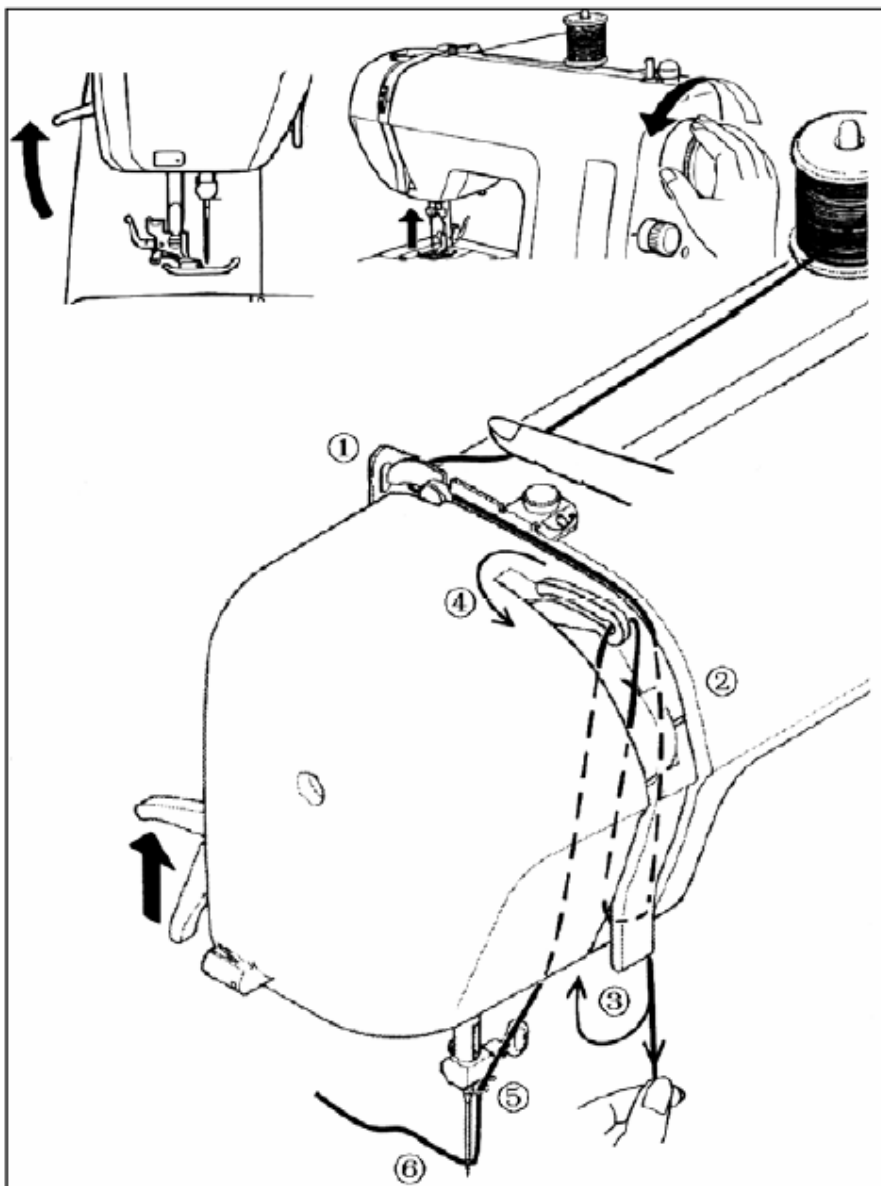
Никогда не пользуйтесь погнутыми или затупившимися иглами.



Тип ткани	Ткань	Нитки	Игла
Легковесные	крепдешин, муслин, батист, органди, жоржет, трико.	тонкие шелковые; тонкие хлопчатобумажные; тонкие синтетические.	9 или 11
Среднего веса	льняное полотно, хлопчатобумажная ткань, пике, саржа, двойной трикотаж, перкаль.	шелк 50; х/б 50 – 80; синтетика 50 – 60; полиэстер с х/б оплеткой.	11 или 14
Тяжелые	джинсовая ткань, твид, габардин, пальтовая ткань; портьерные и обивочные ткани.	шелк 50; х/б 40 – 50; синтетика 40 – 50; полиэстер с х/б оплеткой.	14 или 16

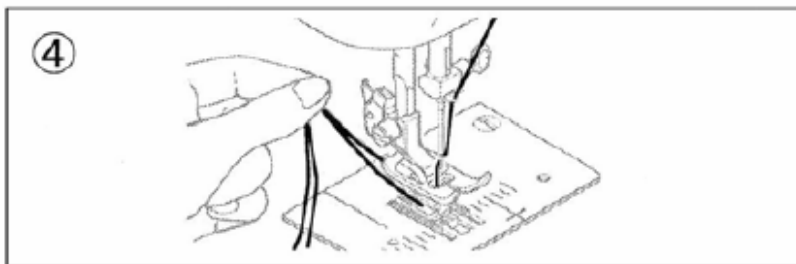
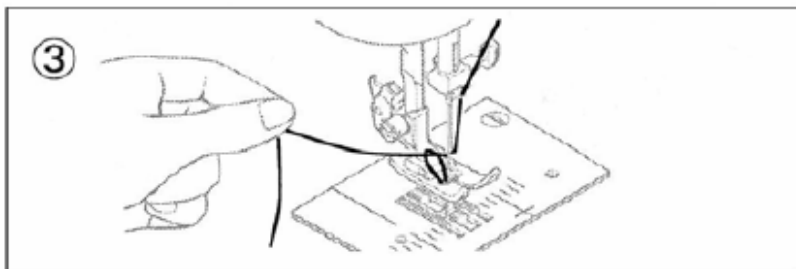
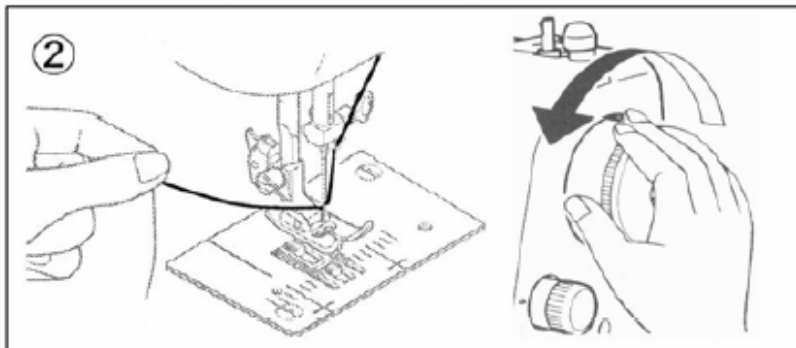
Замена иглы

1. Поднимите игловодитель в крайнее верхнее положение, вращая маховик на себя.
2. Ослабьте винт иглодержателя, вращая его на себя.
3. Уберите иглу, потянув ее вниз.
4. Вставьте новую иглу, сориентировав плоской стороной от себя.
5. Игла должна быть установлена в иглодержатель до упора.
6. При помощи отвертки затяните винт иглодержателя.



ЗАПРАВКА ВЕРХНЕЙ НИТИ

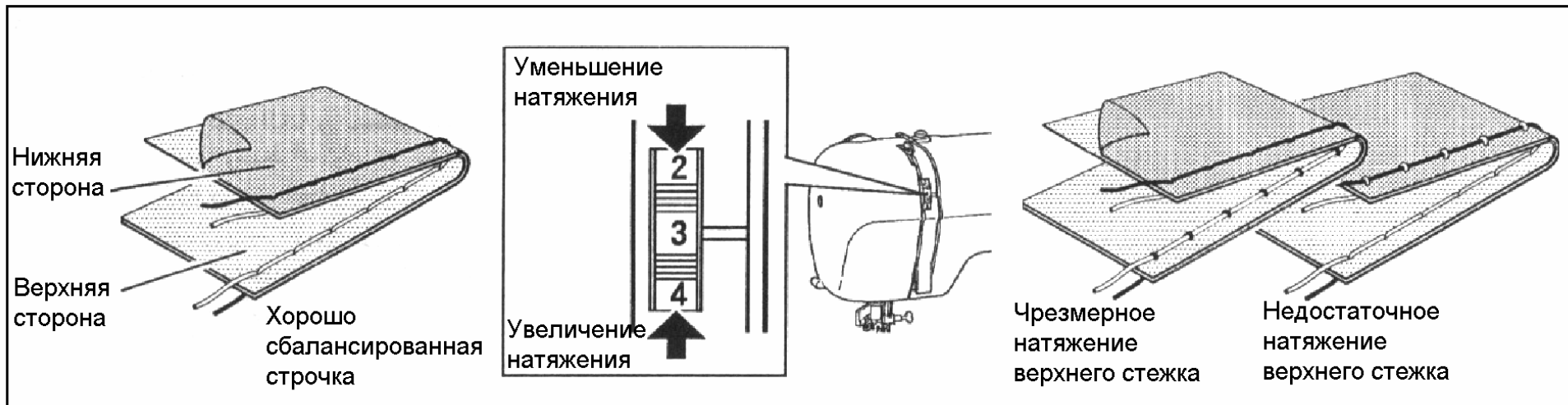
1. Поднимите рычаг подъема прижимной лапки.
2. Приведите иглу в крайнее верхнее положение, вращая маховик на себя.
3. Заправьте нить, как показано на рисунке.



ВЫТЯГИВАНИЕ ШПУЛЬНОЙ НИТИ

1. Поднимите рычаг подъема прижимной лапки.
2. Удерживая заправленную верхнюю нить левой рукой, но не натягивая ее, правой рукой вращайте маховик на себя до тех пор, пока игла не поднимется в крайнее верхнее положение.
3. Слегка потяните за верхнюю нить, чтобы она вытянула за собой нижнюю нить в виде петли через прорезь в игольной пластинке.
4. Вытяните обе нити примерно на 15 см и проведите их под прижимной лапкой в направлении от себя.

ВЫПОЛНЕНИЕ ПРЯМОЙ СТРОЧКИ



РЕГУЛИРОВКА НАТЯЖЕНИЯ ВЕРХНЕЙ НИТИ

ВЫПОЛНЕНИЕ ПРЯМОЙ СТРОЧКИ

Качество выполняемой строчки в значительной степени зависит от сбалансированного натяжения верхней и нижней нитей. Натяжение хорошо сбалансировано, если эти две нити переплетаются в центре между двумя слоями шиваемой ткани.

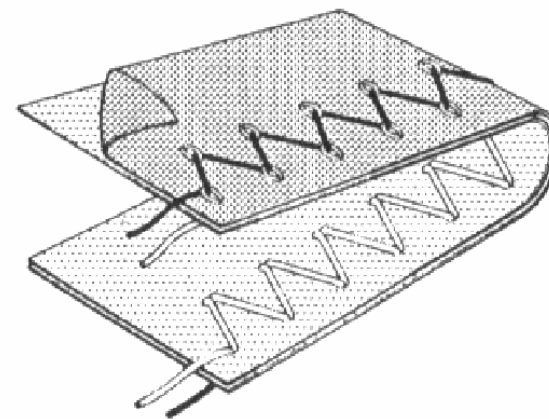
Если в процессе шитья качество строчки будет нестабильным, необходимо отрегулировать натяжение нитей.

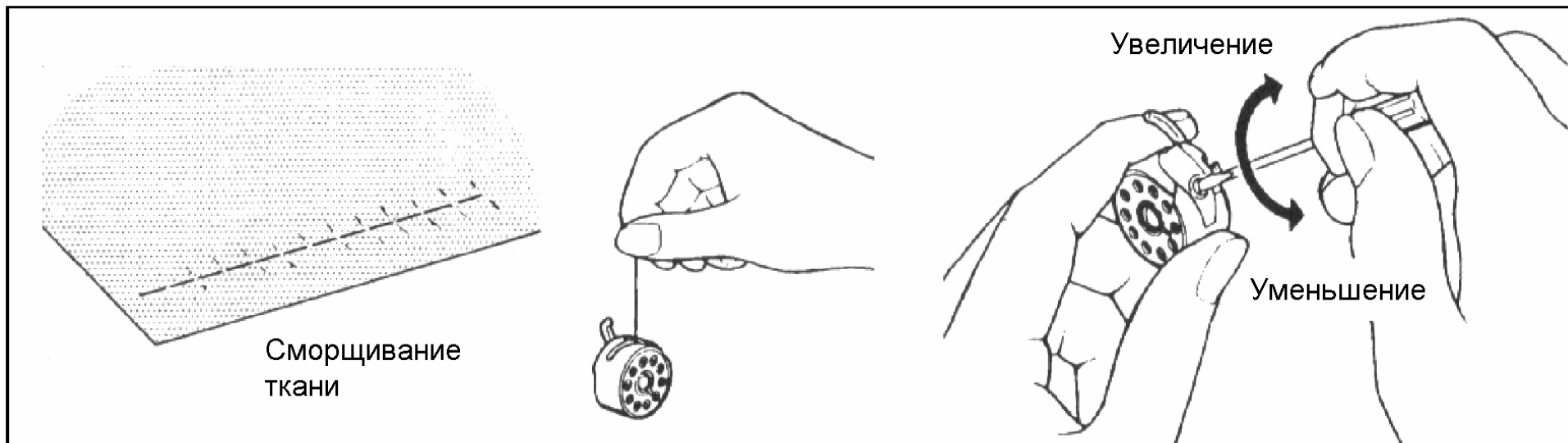
Для выполнения регулировки опустите прижимную лапку.

ВЫПОЛНЕНИЕ ЗИГЗАГООБРАЗНОЙ СТРОЧКИ

В зависимости от ниток, ткани, типа строчки и скорости шитья верхняя нить может появляться с изнаночной стороны ткани, но шпульная нить никогда не должна быть видна с лицевой стороны ткани.

ЗИГЗАГООБРАЗНАЯ СТРОЧКА





РЕГУЛИРОВКА НАТЯЖЕНИЯ НИЖНЕЙ НИТИ

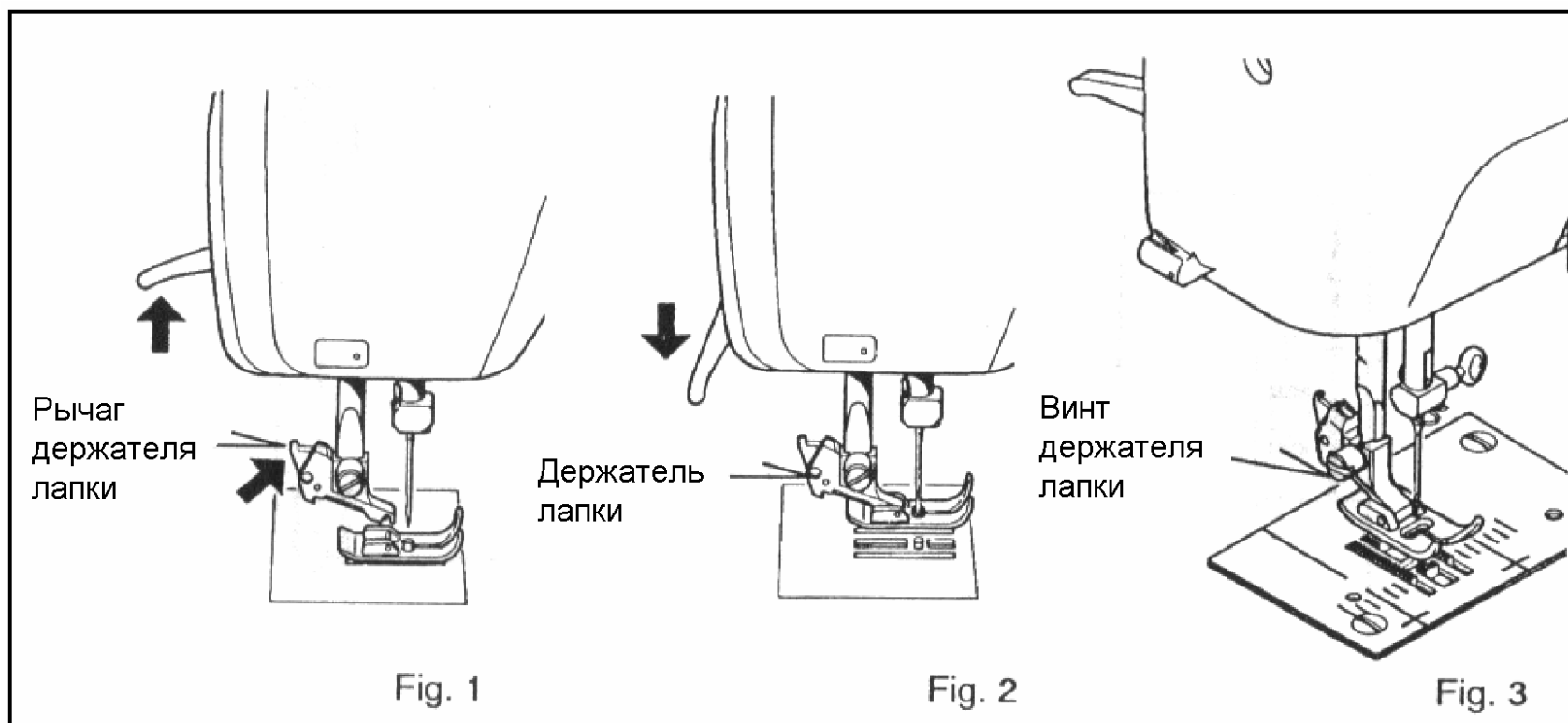
РЕГУЛИРОВКА НАТЯЖЕНИЯ НИЖНЕЙ НИТИ ВЫПОЛНЯЕТСЯ РЕЖЕ, ЧЕМ РЕГУЛИРОВКА НАТЯЖЕНИЯ ВЕРХНЕЙ НИТИ.

Если натяжение нитей отрегулировано, но ткань сборит в процессе шитья, возможно, что причина заключается в чрезмерном натяжении верхней и нижней нитей. Необходимо повторно выполнить регулировку натяжения нитей.

Для проверки правильности натяжения нижней нити подвесьте шпульку в шпульном колпачке на нити и несколько раз резко дерните нить.

При правильном натяжении нить начнет разматываться без затруднений. В случае чрезмерного натяжения нить не будет разматываться.

Для контроля натяжения нити в шпульном колпачке выполните только небольшую регулировку при помощи отвертки.



ЗАМЕНА ПРИЖИМНОЙ ЛАПКИ

Убедитесь, что игла приведена в крайнее верхнее положение. Поднимите рычаг прижимной лапки.

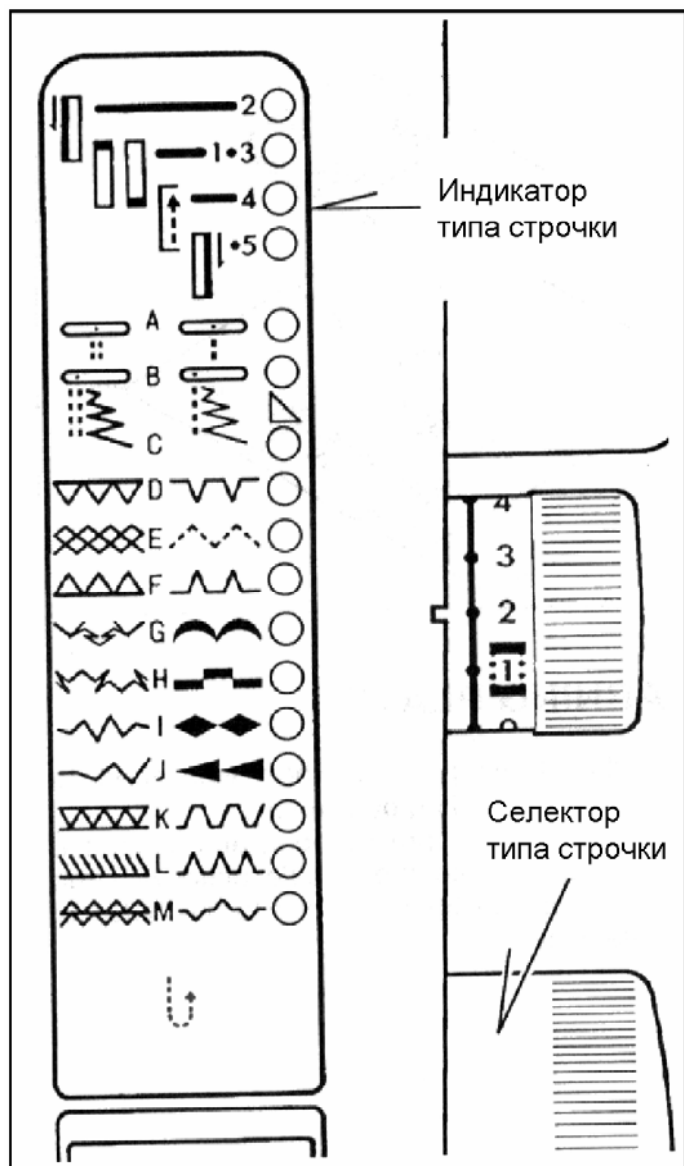
Установка прижимной лапки

1. Поднимите рычаг держателя лапки, чтобы снять лапку (Рис.1).
2. Поместите нужную лапку на игольную пластинку, совместив отверстия для прохождения иглы (Рис.1).
3. Опустите рычаг держателя лапки, чтобы лапка была захвачена держателем (Рис.2).

Одинарная прижимная лапка (Рис.3)

Ослабьте винт держателя прижимной лапки и снимите держатель. Установите нужную лапку и опустите рычаг прижимной лапки.

Затяните винт при помощи большой отвертки.



СЕЛЕКТОР И ИНДИКАТОР ТИПА СТРОЧКИ

1. Перед выбором типа строчки убедитесь, что игла вынута из ткани и приведена в крайнее верхнее положение.
2. Затем вращайте ручку селектора до момента, когда на панели индикатора нужный тип строчки не будет отмечен красным символом.

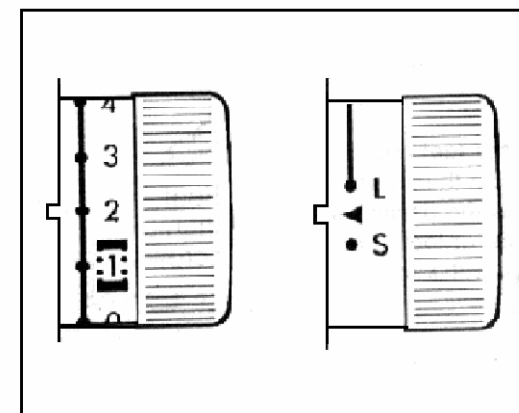
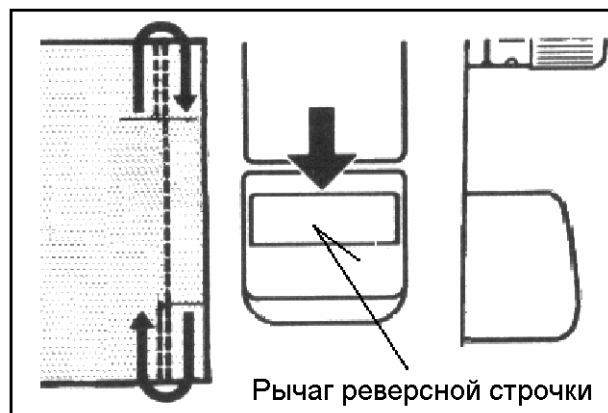
РЫЧАГ РЕВЕРСНОЙ СТРОЧКИ

Начиная и заканчивая шов, выполните несколько стежков в обратном направлении для закрепления шва. Все время, пока рычаг опущен вниз в процессе шитья, машина будет продолжать подавать ткань в обратном направлении.

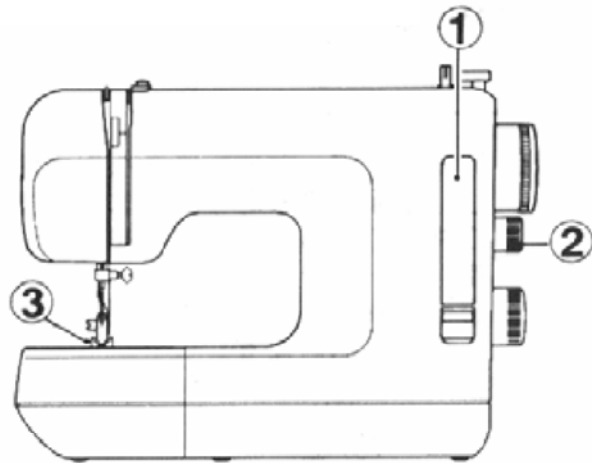
ДЛИНА СТЕЖКА

Длина стежка выбирается в зависимости от толщины и типа ткани.

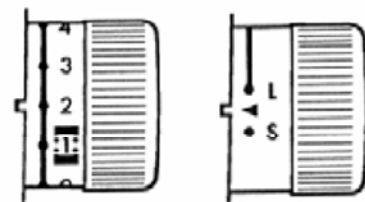
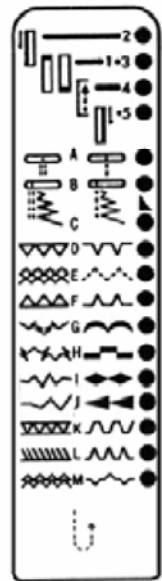
Для выбора группы эластичных стежков установите регулятор на отметку ▲, служащую для установки интервалов.



НАСТРОЕЧНАЯ ТАБЛИЦА МАШИНЫ



1. Индикатор 2. Регулятор длины стежка



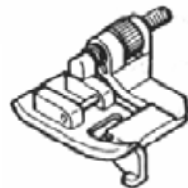
Лапка для выметывания петель



Лапка для выполнения зигзагообразной строчки

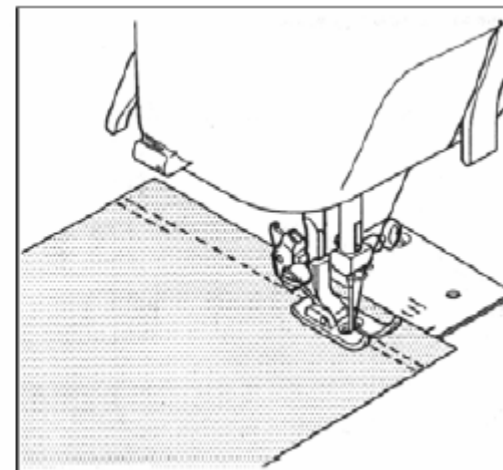
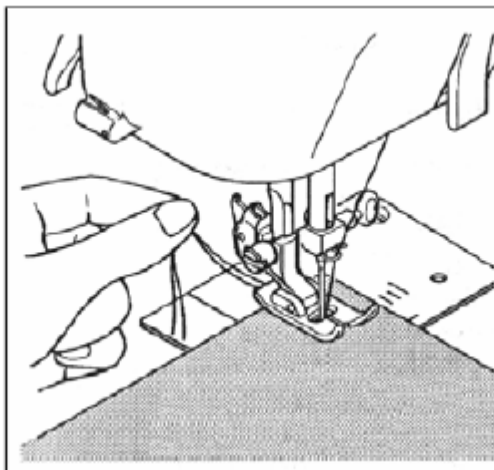
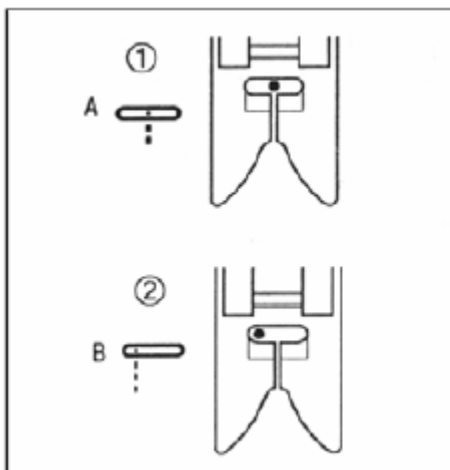


Лапка для пришивания застежек-молний



Лапка для выполнения потайной строчки

ТИПЫ СТРОЧЕК		1. ИНДИКАТОР	2. РЕГУЛЯТОР ДЛИНЫ СТЕЖКА	3. ПРИЖИМНАЯ ЛАПКА
ПРЯМАЯ СТРОЧКА с центральным положением иглы		A	1-4	Лапка для зигзага
ПРЯМАЯ СТРОЧКА с левым положением иглы		B		
ЗИГЗАГ		B C	0.5-4	Лапка для выполнения зигзагообразной строчки
ПОТАЙНАЯ СТРОЧКА		D	1-4	
ТРОЙНОЙ ЗИГЗАГ		E	1-4	
4-СТОРОННЯЯ БЕЛЬЕВАЯ СТРОЧКА		F		
СТЕЖОК ДВОЙНОГО ДЕЙСТВИЯ		K		
БЕЛЬЕВАЯ СТРОЧКА		L		
Меретка		M		
ДЕКОРАТИВНАЯ СТРОЧКА		G H I J	0.5	
		G H I J		
ТРОЙНАЯ ПРЯМАЯ СТРОЧКА		A	▲	
ОБРАТНЫЙ ЗИГЗАГ		B C		
ОВЕРЛОК		D F		
СОТОВАЯ СТРОЧКА		E		
ДВОЙНОЙ ОВЕРЛОК		K		
STRETCH OVERLOCK		L		
ЭЛАСТИЧНАЯ ЗАПЛАТОЧНАЯ СТРОЧКА		M		
ВЫМЕТЫВАНИЕ ПЕТЕЛЬ		1 → 2 → 3 → 4 → 5		
ВШИВАНИЕ ЗАСТЕЖЕК-МОЛНИЙ		A		1-4



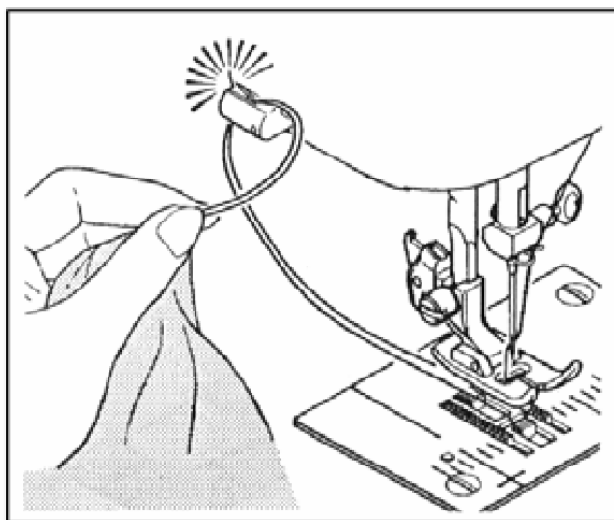
ВЫПОЛНЕНИЕ ПРЯМОЙ СТРОЧКИ

- 1 Прямая строчка с центральным положением иглы. Селектор типа строчки установлен на образец А.
- 2 Селектор типа строчки установлен на образец В.

НАЧАЛО РАБОТЫ

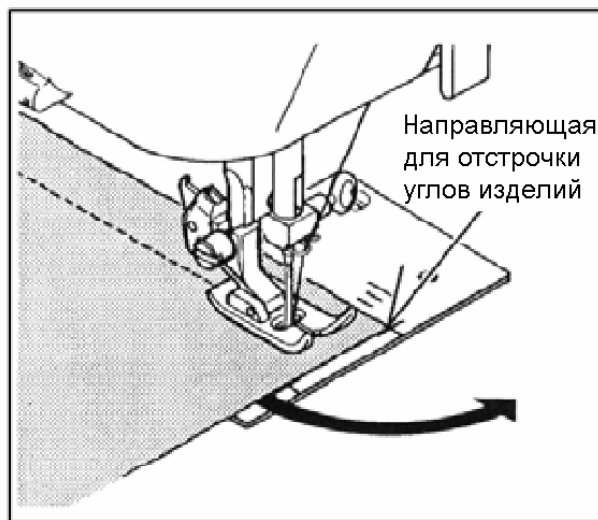
Прежде чем поместить ткань под прижимную лапку убедитесь, что концы нитей вытянуты примерно на 15 см и отведены назад, к задней части машины. Удерживайте концы нитей при выполнении первых 3 или 4 стежков шва.

Закрепите каждый шов, выполнив несколько стежков в обратном направлении в начале и в конце строчки.



ИЗВЛЕЧЕНИЕ ТКАНИ

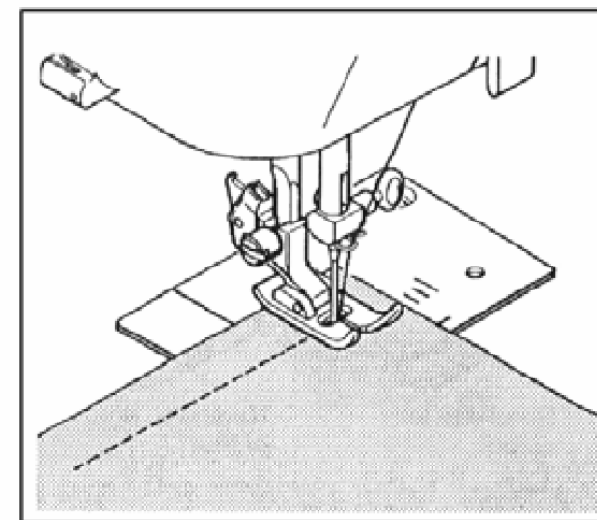
Сначала вращайте маховик на себя, пока игла не поднимется в крайнее верхнее положение. Затем поднимите прижимную лапку, извлеките ткань из-под прижимной лапки, направляя ее от себя, и обрежьте концы ниток при помощи нитеобрезателя, расположенного в нижней части передней крышки или на рычаге держателя лапки.

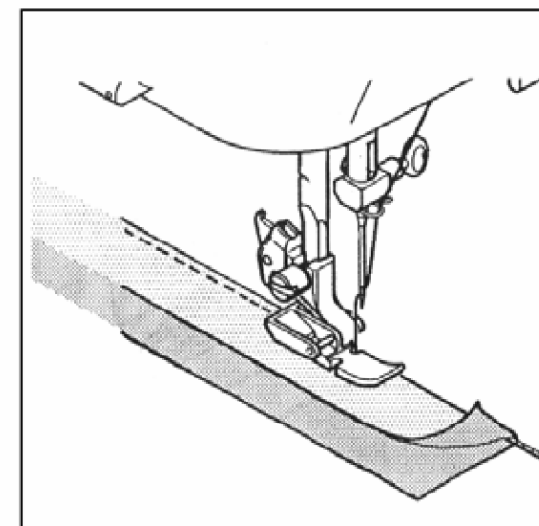
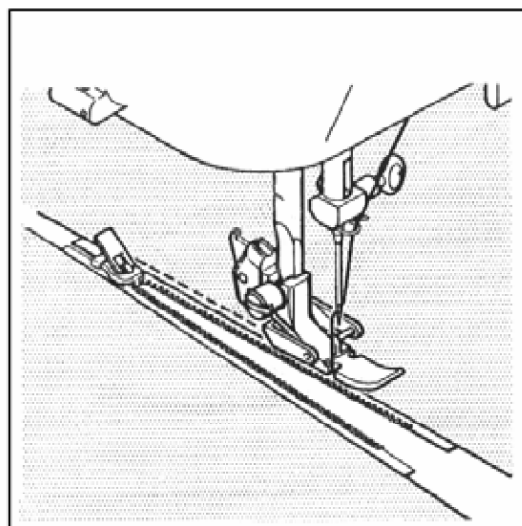
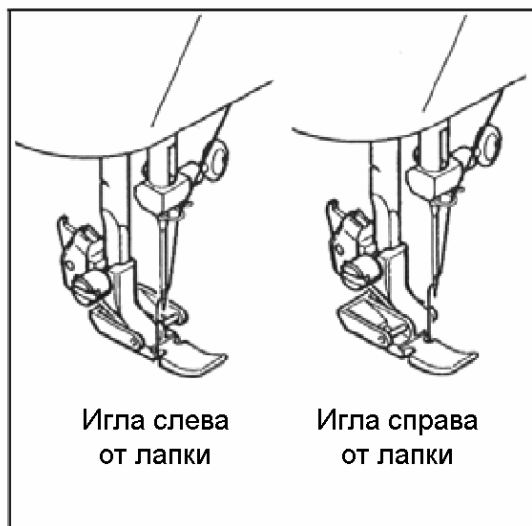


ОТСТРОЧКА УГЛОВ ИЗДЕЛИЙ

Для отстрочки угла изделия на расстоянии 5/8" (16 мм) от края ткани выполните следующее: достигнув угла изделия, остановите машину так, чтобы игла прокалывала ткань. Поднимите прижимную лапку, поверните ткань.

При помощи направляющей шва 5/8" (16 мм) на игольной пластинке наметьте новую строчку. Опустите прижимную лапку и начинайте шить в нужном направлении.





ВШИВАНИЕ ЗАСТЕЖЕК-МОЛНИЙ И ОТДЕЛКА КАНТОМ

ПОДГОТОВКА

Используйте специальную лапку, которая позволит правильно пришить левую и правую части застежки-молнии, а также выполнить строчку близко к отделочному шнуру.

ВШИВАНИЕ ЗАСТЕЖЕК-МОЛНИЙ

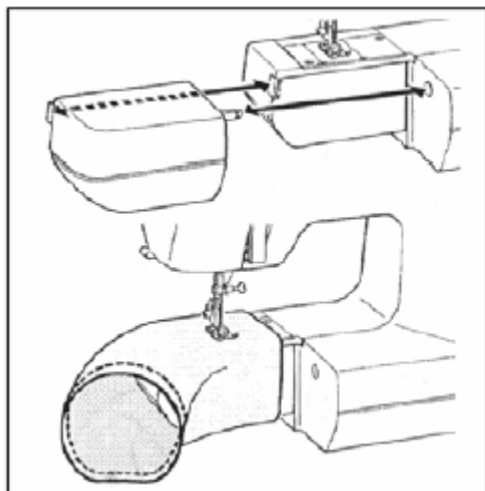
Чтобы пришить правую сторону застежки-молнии закрепите левую сторону специальной лапки на держателе лапки так, чтобы игла проходила через отверстие с левой стороны лапки.

Чтобы пришить левую сторону застежки-молнии закрепите на лапкодержателе правую сторону специальной лапки.

ОТДЕЛКА ИЗДЕЛИЙ КАНТОМ

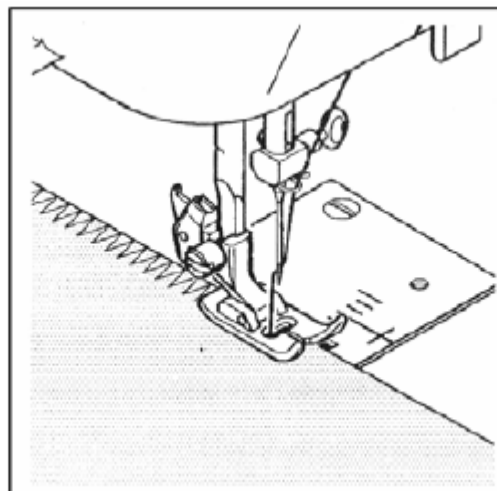
Для декоративной отделки изделий накройте отделочный шнур выкроенной по косой полоской ткани. Затем нужно приколоть или приметать шнур к основной ткани.

Закрепите правую сторону лапки для вшивания застежек-молний на держателе лапки так, чтобы игла проходила через отверстие с правой стороны лапки.



ПОДГОТОВКА К РАБОТЕ С РУКАВНОЙ ПЛАТФОРМОЙ

Эта швейная машина может быть использована как плоскошвейная, но легко трансформируется для работы в режиме «свободный рукав». С установленным выдвижным столиком машина служит для выполнения стандартных швейных операций. После снятия выдвижного столика (просто потяните столик влево, как показано на рисунке) останется узкая рукавная платформа, и машина будет готова для работы в режиме «свободный рукав».

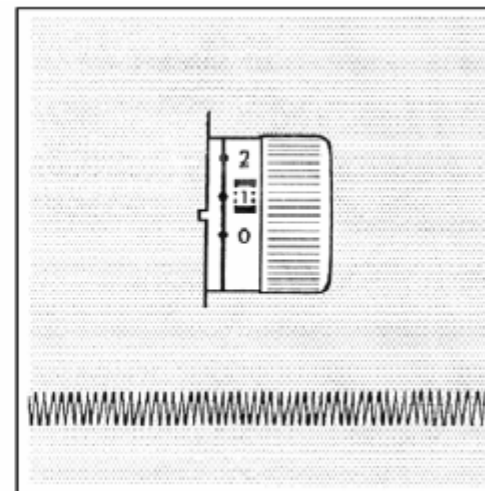


ЗИГЗАГООБРАЗНАЯ СТРОЧКА

КРАЕОБМЕТОЧНАЯ СТРОЧКА

Это этот тип зигзагообразной строчки наиболее часто используется при пошиве одежды.

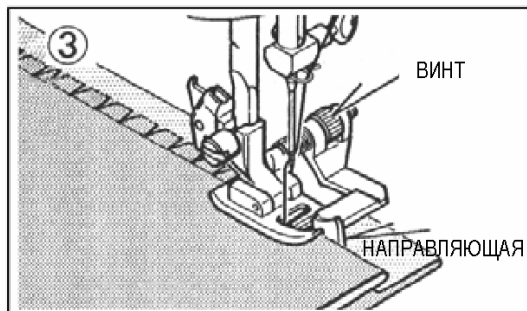
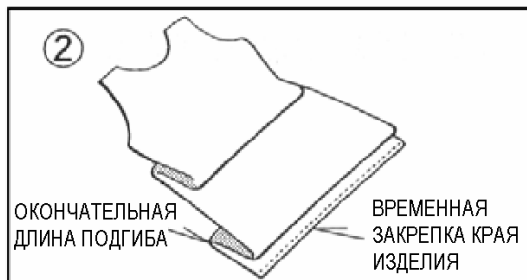
Поместите ткань под прижимную лапку так, чтобы игла слегка прокалывала ткань.



САТИНОВАЯ СТРОЧКА

Эта компактная, аккуратная строчка используется для выполнения аппликаций, коротких фигурных строчек и т.д. Для выполнения сатиновой строчки слегка ослабьте натяжение верхней нити.

Для предотвращения сбиривания ткани используйте шелковую бумагу или подложку для слоистых материалов.



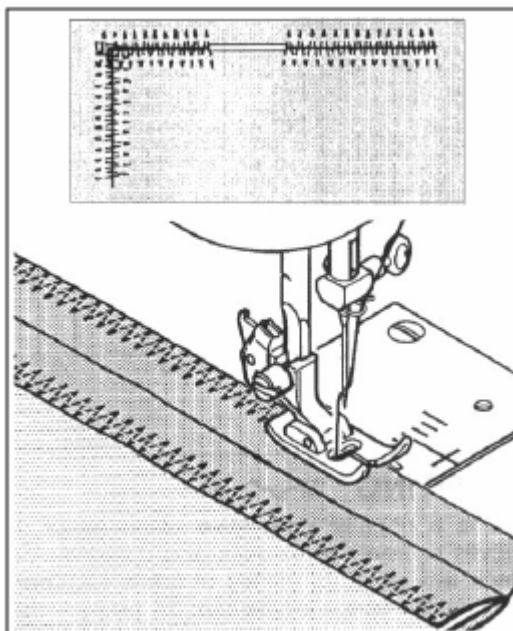
ПОТАЙНАЯ СТРОЧКА

Сначала подогните край изделия. При работе с легковесными тканями подверните и сделайте временную закрепку на расстоянии примерно 10 мм. При работе с тяжелыми тканями выполните обтачной шов.

Сложите изделие, оставив примерно 6 мм подогнутого края.

Поместите изделие под лапку для выполнения потайной строчки. Сгиб должен быть расположен перпендикулярно направляющей. Поворачивая винт, продвиньте направляющую так, чтобы зигзаг слегка захватывал сгиб изделия.

Отгладьте обе стороны готового подгиба. С правой стороны изделия должны быть заметны только потайные стежки.

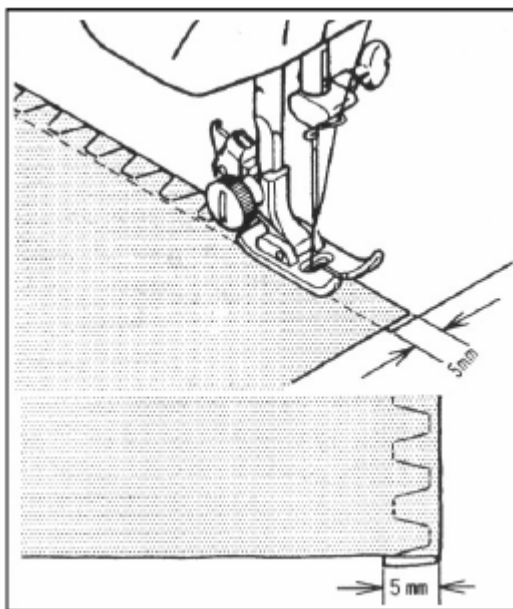


ТРОЙНОЙ ЗИГЗАГ

Это очень прочная строчка. Как понятно из названия строчки, при ее выполнении машина делает три коротких стежка, а не один, как при выполнении простого зигзага.

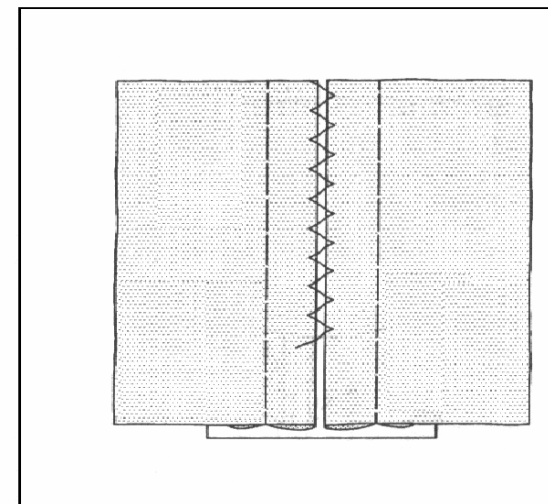
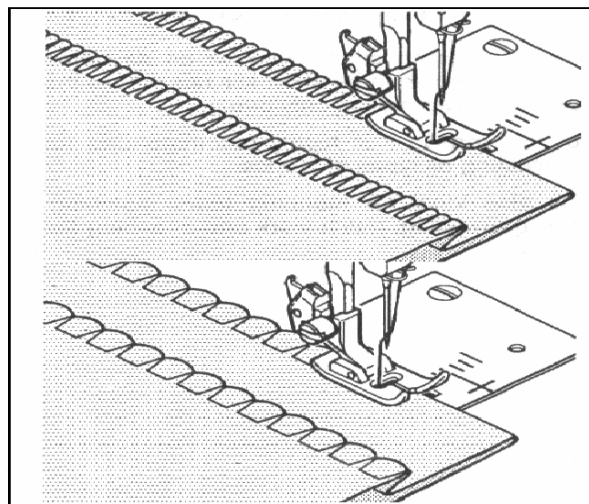
Поэтому эта строчка может быть рекомендована для обметывания краев изделий из тканей любого типа.

Также эта строчка идеально подходит для штопки, наложения заплат, шитья полотенец, лоскутных работ и сшивания эластичных тканей.



СТЕЖОК ДВОЙНОГО ДЕЙСТВИЯ

Стежок двойного действия идеально подходит для выполнения плоских швов внахлестку на тканях практически всех типов. Строчка может быть выполнена контрастными нитями.



БЕЛЬЕВОЙ ШОВ

Бельевой шов предназначен для сшивания и обтачки краев слоистых, мягких тканей за один прием. Кроме того, этот тип строчки предназначен для деликатного выполнения шва «ракушка» на изделиях из бельевой и из тонкой ткани.

СШИВАНИЕ И ОБТАЧКА КРАЕВ ЗА ОДИН ПРИЕМ

Сложите ткани лицевыми сторонами внутрь и поместите под прижимную лапку так, чтобы зигзагообразная часть строчки слегка захватывала необработанный край изделия.

СТРОЧКА «РАКУШКА»

Подверните необработанный край изделия и заглайте сгиб. Поместите ткань лицевой стороной вверх так, чтобы зигзагообразные стежки строчки захватывали подогнутый край изделия, подтягивая ткань и образуя стежки в форме ракушки. Обрежьте излишки ткани близко к выполненной строчке.

Стандартная строчка «ракушка»

Эта строчка предназначена для выполнения маленьких стежков в форме ракушки на изделиях из бельевых и прочих тонких тканей.

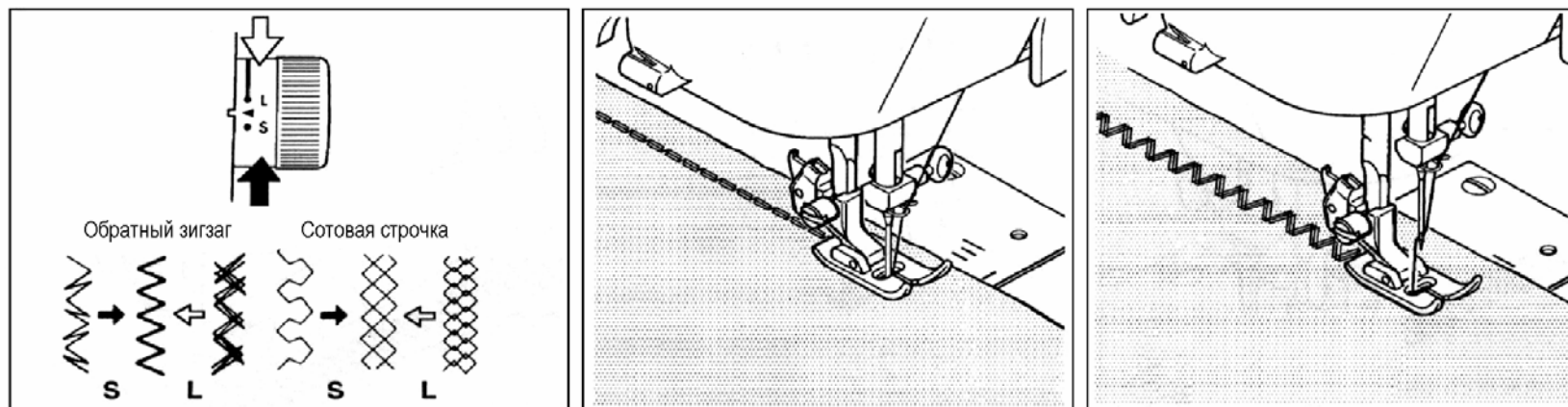
Четырехсторонняя строчка «ракушка» F

Для выполнения декоративной строчки со стежками большего размера выбирайте четырехстороннюю строчку «ракушка».

МЕРЕЖКА

Это популярная декоративная строчка (используется при отделке рукавов и передней части блуз и платьев). Сложив вместе два куса ткани, оставьте между ними небольшой промежуток. Для подготовки ткани:

Подогните края изделия с учетом допусков на швы и заглайте. Выполните временную закрепку сложенных краев на шелковой бумаге, оставив между краями зазор примерно 1/8". Выполнить строчку с учетом допуска 1/8" так, чтобы стежки только захватывали сгиб ткани с обеих сторон. Удалите временные закрепки и бумагу; погладьте изделие.



ЭЛАСТИЧНЫЕ СТРОЧКИ

Эластичные строчки в основном служат для стачивания трикотажных или тянущихся тканей, но также могут быть использованы при работе с обычными материалами.

При шивании тянущихся тканей пользуйтесь специальной иглой с голубым стержнем для эластичных тканей. При работе с обычными тканями пользуйтесь стандартными иглами.

РЕГУЛИРОВКА ЭЛАСТИЧНОЙ СТРОЧКИ

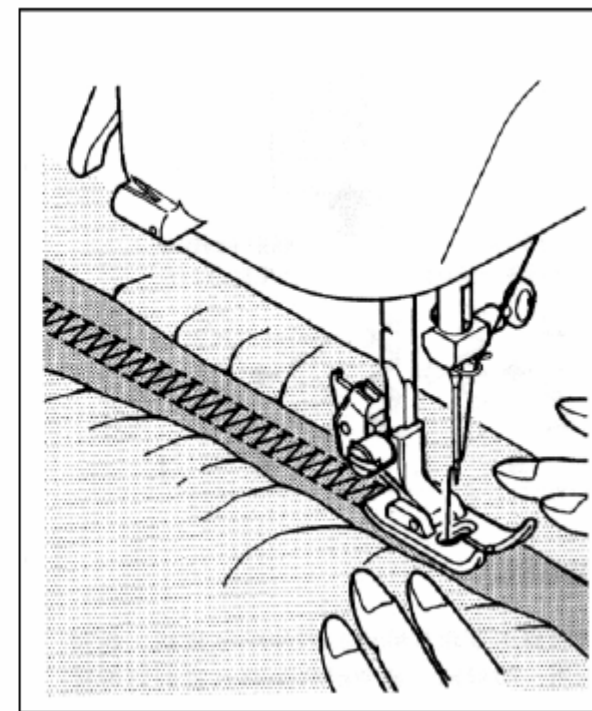
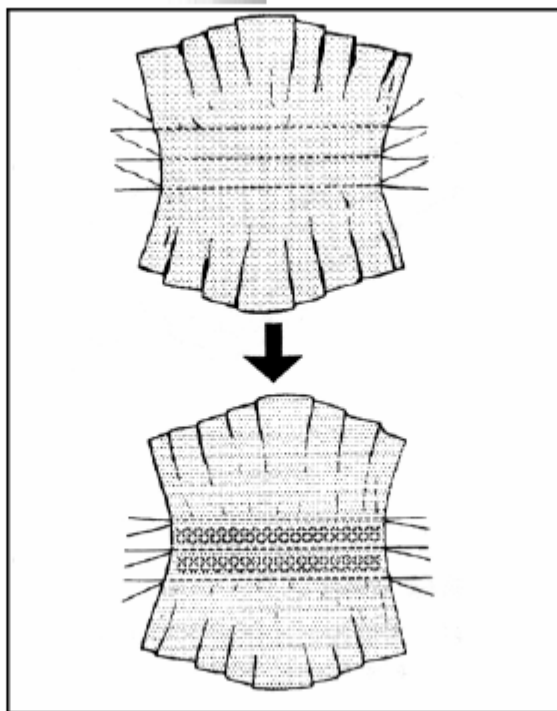
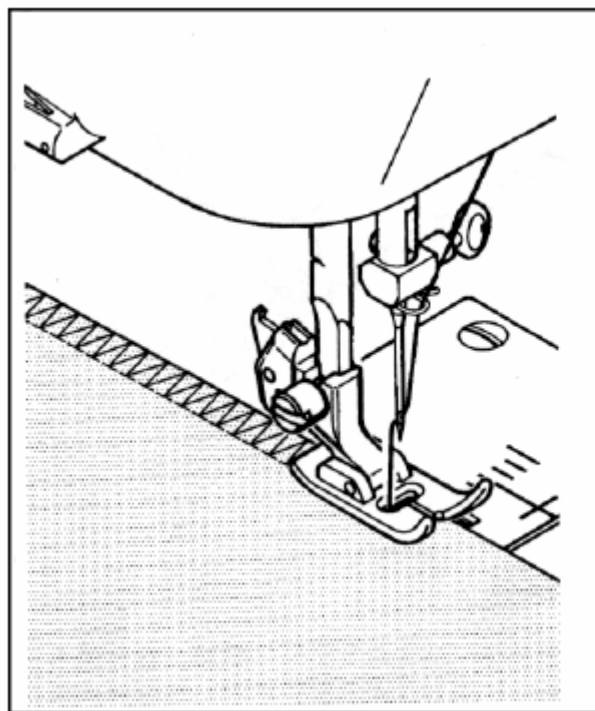
При работе с большинством типов тканей регулятор длины стежка/эластичных стежков должен быть установлен на отметку **L**. В зависимости от типа ткани может понадобиться корректировка положения этого регулятора, чтобы обычные стежки эластичной строчки совпадали со стежками, выполняемыми в обратном направлении. Если расстояние между стежками слишком большое, поверните регулятор на отметку **S**; если стежки выполняются внахлест, поверните регулятор на отметку **L**.

ТРОЙНАЯ ПРЯМАЯ СТРОЧКА

Тройная прямая строчка гораздо прочнее обычной прямой строчки, так как выполняются три стежка вперед, затем назад и опять три стежка вперед. Эта строчка превосходно подходит для усиления швов спортивной одежды из эластичных и неэластичных тканей, а также для выполнения изогнутых швов, требующих большого натяжения. Используйте эту строчку также для профессиональной отделки отворотов, воротников и манжет.

ОБРАТНЫЙ ЗИГЗАГ

Обратный зигзаг представляет собой быстрый способ отделки необработанных краев изделия и одновременного выполнения лицевого декоративного шва. Эта строчка идеально подходит для отделки тесьмой горловин, пройм, рукавов и подгибов.



ОВЕРЛОЧНАЯ СТРОЧКА

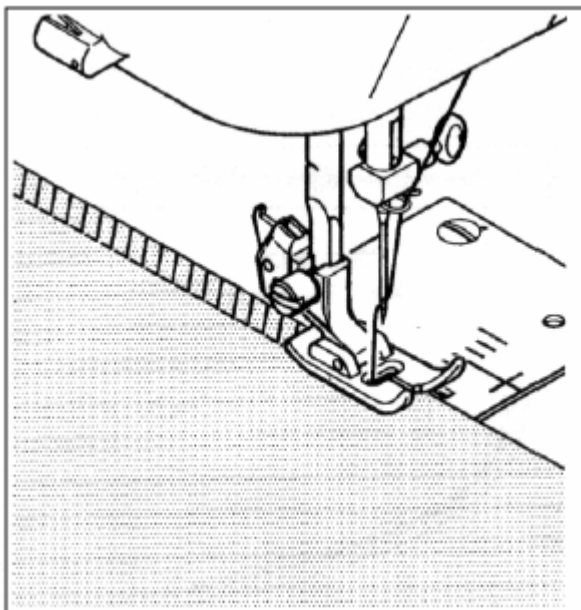
Это строчка того же типа, используемая в швейной промышленности при пошиве спортивной одежды – формирование и отделка шва выполняется за один прием. Этот тип строчки очень эффективен при работе с необработанными или изношенными краями старой одежды.

СОТОВЫЙ СТЕЖОК

1. Соберите в сборки ткань, на которой будет выполнена сотовая строчка.
2. Используя узкую полоску ткани, пришейте ее непосредственно под линией сборок. Стежки строчки будут выполнены в форме маленьких ромбов.

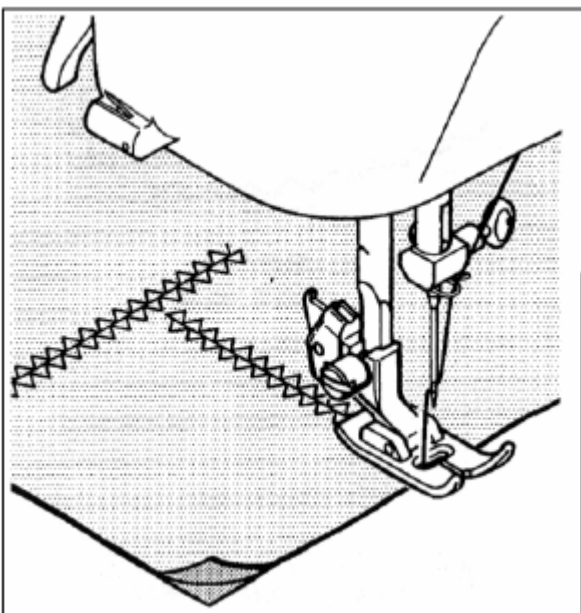
ДВОЙНАЯ ОВЕРЛОЧНАЯ СТРОЧКА

Двойная оверлочная строчка имеет три способа применения. Она идеально подходит для стачивания эластичных тканей в процессе ремонта или пошива белья; а также для обметывания краев и стачивания и обметывания краев за один прием слегка тянущихся тканей или неэластичных тканей, как, например, льняное полотно, твид и хлопчатобумажная ткань среднего или тяжелого веса.



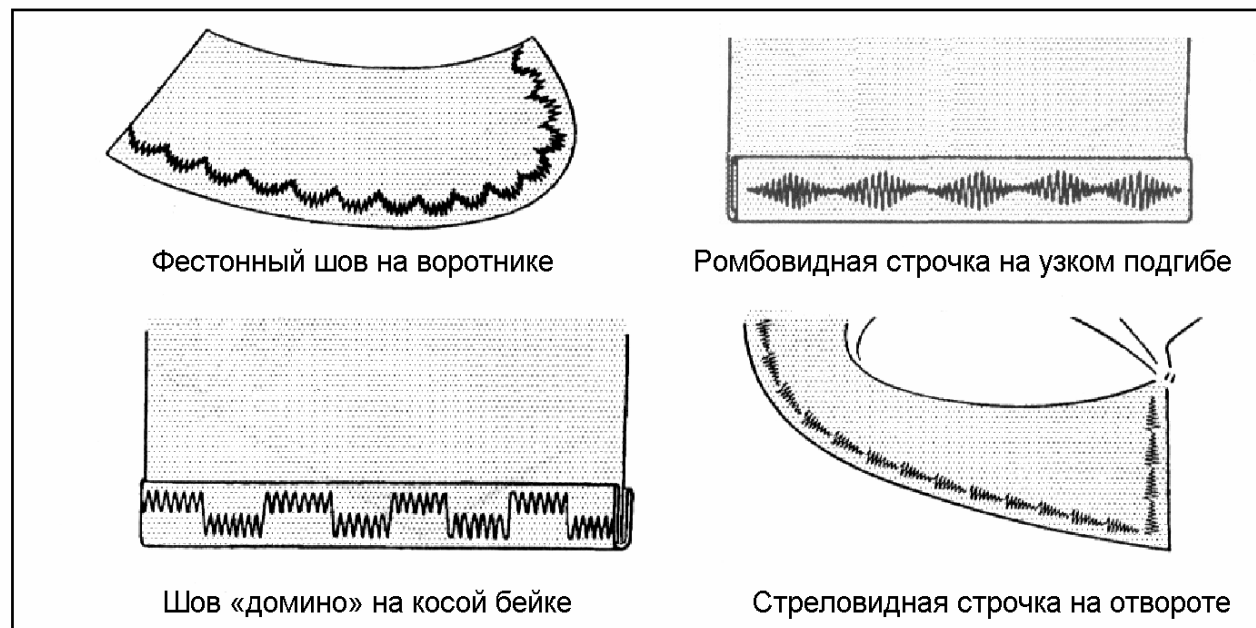
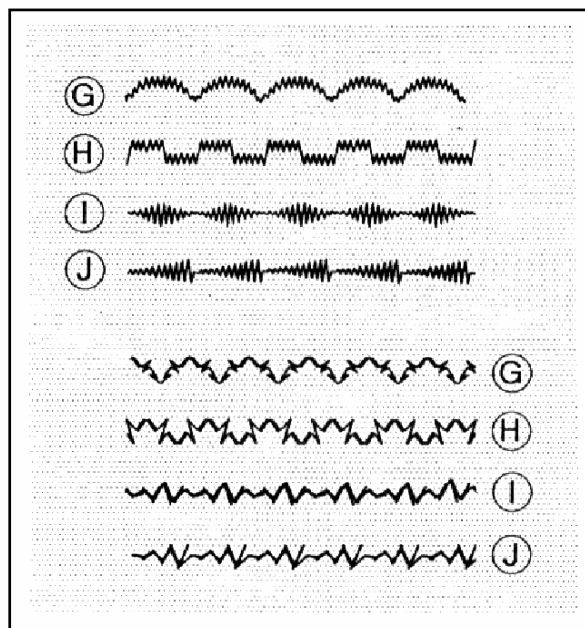
ЭЛАСТИЧНАЯ ОВЕРЛОЧНАЯ СТРОЧКА

Эластичная и оверлочная строчка используется для стачивания и для обметывания краев за один прием. При этом выполняется эластичный шов, превосходно подходящий для пошива купальников, спортивной одежды, футболок, детской одежды из эластичного нейлона, эластичной ткани для полотенец, джерси и хлопчатобумажного джерси.



ЭЛАСТИЧНАЯ ЗАПЛАТОЧНАЯ СТРОЧКА

Эластичная заплаточная строчка, используемая также для декоративной отделки, идеально подходит для пришивания заплат к эластичным тканям, таким как джерси и трикотажное полотно.



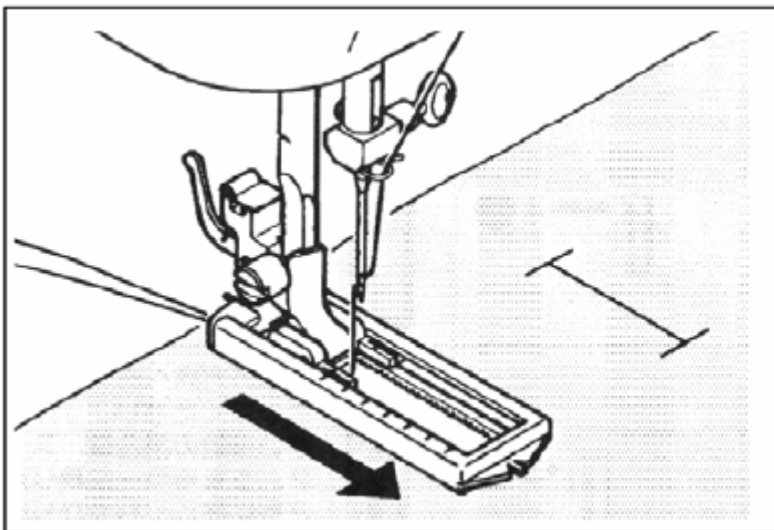
ДЕКОРАТИВНЫЕ ВЫШИВАЛЬНЫЕ СТРОЧКИ

Эта машина может выполнять широкий диапазон декоративных вышивальных строчек. Образцы представлены на панели индикатора типа строчки.

Просто выберите нужный образец и продолжайте работу. Машина автоматически перейдет к выполнению выбранного образца. Вид выполняемой декоративной строчки будет зависеть от выбранной длины стежка.

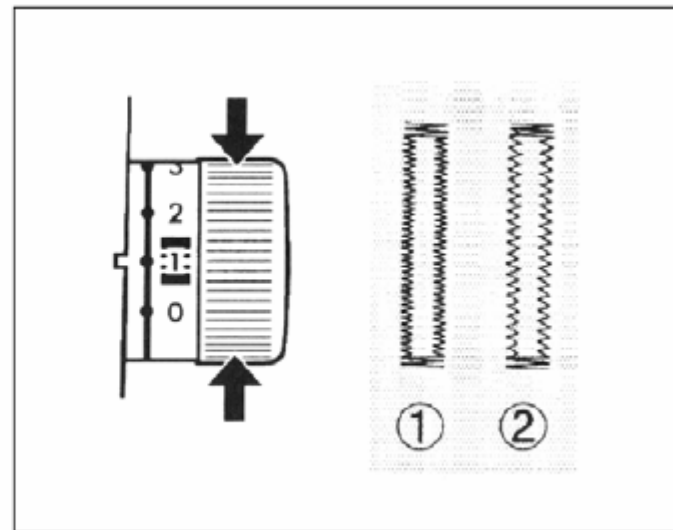
СОВЕТЫ ПО ВЫПОЛНЕНИЮ ДЕКОРАТИВНЫХ СТРОЧЕК

1. Перед началом работы с основной тканью всегда проверяйте выполнение строчки на отходах ткани.
2. Позаботьтесь о том, чтобы шпулька была полностью намотана. На катушке должно быть достаточно ниток, чтобы избежать окончания нити в процессе работы.
3. Слегка ослабьте натяжение верхней нити.
4. При работе с очень мягкими тканями в качестве подложки можно использовать шелковую бумагу или тонкую кисею, которую затем можно будет отрезать.



ВЫМЕТЫВАНИЕ ПЕТЕЛЬ

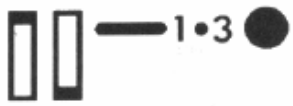



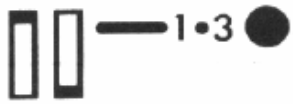

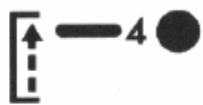



Выполните разметку петель на изделии. Поместите ткань с отметками под лапку для выметывания петель. Продвиньте лапку вперед так, чтобы игла прокалывала ткань в самом начале отметки.



РЕГУЛИРОВКА ДЛИНЫ СТЕЖКА (ПЛОТНОСТЬ)

Плотность выполняемых стежков можно изменять в диапазоне для петель, отмеченном на ручке регулятора длины стежков.

ПОРЯДОК ДЕЙСТВИЙ

<p>①</p> 	
<p>②</p> 	
<p>③</p> 	
<p>④</p> 	
<p>⑤</p> 	

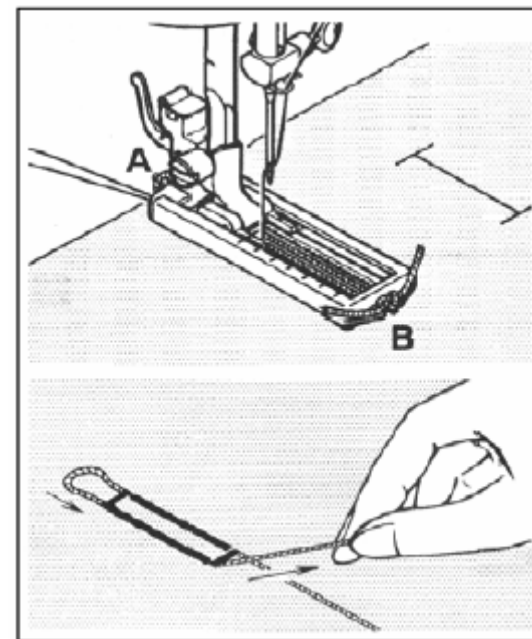
1. Выполните 4 или 5 стежков для закрепки. Остановите машину после выполнения стежка с левой стороны и поднимите иглу в крайнее верхнее положение.

2. Продолжайте шить до отметки конца петли. Остановите машину после выполнения стежка с левой стороны и поднимите иглу.

3. Выполните 4 или 5 стежков. Остановите машину после выполнения стежка с правой стороны и поднимите иглу.

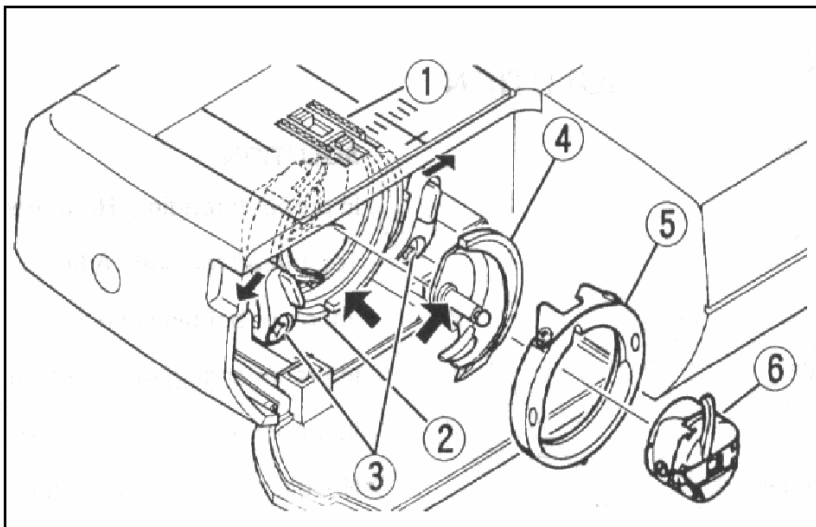
4. Выполняйте стежки в обратном направлении до тех пор, пока игла не достигнет отметки начала петли.

5. Для завершения петли продолжайте шить до отметки конца петли.



ПЕТЛЯ С КАРКАСНОЙ НИТКОЙ

Закрепите шнур для уплотнения шва (вязальная нить или каркасная нить для обметывания петли) на лапке и протяните оба конца шнура вперед под прижимной лапкой. Выполните петлю так, чтобы зигзаг закрывал шнур. Завершив работу, снимите шнур с лапки, протяните вперед и отрежьте концы шнура.



ОБСЛУЖИВАНИЕ ШВЕЙНОЙ МАШИНЫ

Для обеспечения безупречной работы швейной машины необходимо поддерживать чистоту всех важных частей.

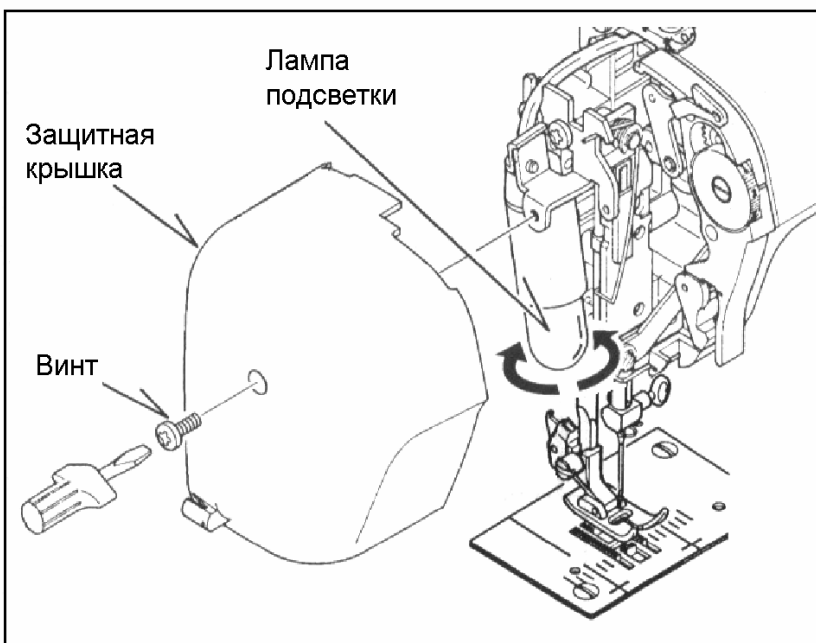
Всегда отключайте машину от электрической сети, вынимая вилку шнура питания из розетки.

Чистка зубчатых реек механизма продвижения ткани и шпульного отсека

1. Приведите иглу в крайнее верхнее положение.
2. а. Извлеките шпульный колпачок из шпульного отсека.
б. Отодвиньте в сторону два фиксатора челнока.
в. Извлеките крышку держателя челнока и челнок.
3. Почистите зубчатые рейки механизма продвижения ткани и шпульный отсек при помощи щеточки.

ПРИМЕЧАНИЕ: Нанесите каплю масла для швейных машин на центральную ось челнока и держатель челнока, как показано стрелками на рисунке.

4. а. Убедитесь, что держатель челнока образует полукруг с левой стороны машины.
б. Удерживая челнок за центральную ось, переместите его так, чтобы образовался полукруг с правой стороны машины.
в. Установите на место крышку держателя челнока.
г. Установите на место фиксаторы челнока.
- (1).Зубчатые рейки (2).Держатель челнока (3).Фиксатор челнока
(4). Челнок (5). Крышка держателя челнока (6). Шпульный колпачок



Замена лампочки подсветки

Снимите защитную крышку. Выкрутите лампочку и вкрутите новую. Установите на место защитную крышку.

Перед заменой лампочки отключите машину от электросети. Мощность лампочки не должна превышать 15 Вт.

НЕИСПРАВНОСТИ И ИХ УСТРАНЕНИЕ

НЕИСПРАВНОСТЬ	УСТРАНЕНИЕ
Пропущенные стежки	Неверно заправлена нить. Перезаправьте нить. Чрезмерное натяжение верхней нити. Отрегулируйте натяжение.
Заедание ниток	Неверно заправлена нижняя нить. Перезаправьте нить. Нити неправильно пропущены под прижимной лапкой. Поправьте нити.
Поломка иглы	Неправильная установка иглы. Переустановите иглу. Погнутая или затупившаяся игла. Замените иглу. Неправильно подобран размер иглы. Замените иглу.
Обрыв верхней нити	Трикотажная или синтетическая ткань. Используйте иглу с голубым основанием. Протягивание ткани. Аккуратно направляйте ткань рукой.
Обрыв нижней нити	Повреждена игольная пластинка. Замените пластинку.
Ткань сборит	Ослаблена прижимная лапка. Отрегулируйте положение лапки. Чрезмерное натяжение обеих нитей. Отрегулируйте натяжение.